

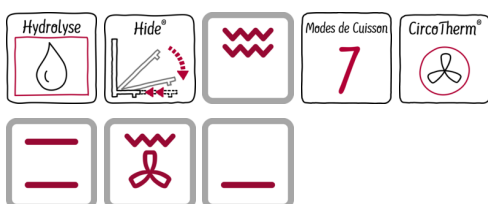
N 50, Four intégrable, Inox  
B3ACE4AN0



PASSIONNÉMENT CUISINE DEPUIS 1877



A



CircoTherm® - Pour une cuisson jusqu' à 3 niveaux.

Porte Hide® - Pour une meilleure ouverture de porte.

✓ CircoTherm® - l'excellent système d'air pulsé de Neff pour cuire et rotir simultanément sur 4 niveaux.

✓ Hydrolyse - Cette aide à l'entretien permet un nettoyage du four simple et économique. Une option soucieuse de l'environnement pour un nettoyage rapide du four.

✓ Hide® - La porte entièrement escamotable.

### Équipement

#### Données techniques

Couleur de la façade : Inox

Type de construction : Encastrable

Système de nettoyage intégré : Autonettoyage hydrolytique

Niche d'encastrement (mm) : 585-595 x 560-568 x 550

Dimensions du produit (mm) : 595 x 594 x 548

Dimensions du produit emballé (mm) : 670 x 690 x 660

Matériau du bandeau : Verre

Matériau de la porte : Verre

Poids net (kg) : 34,902

Volume utile du four : 71

Mode de cuisson : Chaleur de sole, Chaleur tournante, Convection naturelle, Gril air pulsé, Gril grande surface, Pizza setting

Matériau de la cavité : Other

Contrôle de température : Mécanique

Nombre de lampe(s) : 1

Certificats de conformité : CE, VDE

Longueur du cordon électrique (cm) : 120

Code EAN : 4242004220510

Nombre de cavités - (2010/30/CE) : 1

Classe énergétique (2010/30/CE) : A

Energy consumption per cycle conventional (2010/30/EC) : 1,04

Energy consumption per cycle forced air convection (2010/30/EC) : 0,81

Indice de classe énergétique - NOUVEAU (2010/30/CE) : 95,3

Puissance de raccordement (W) : 3400

Intensité (A) : 16

Tension (V) : 220-240

Fréquence (Hz) : 60; 50

Type de prise : Fiche cont.terre/Gard.fil ter.

#### Accessoires en option

- Z11CR10X0 GRILLE A PATISSERIE ET ROTISSERIE
- Z11GT10X3 PLAT A FOUR EN VERRE
- Z11TF36X0 RAIL TELESCOPIQUE 3NIVEAUX SORTIE TOTALE
- Z11TI15X0 VARIOCLIP
- Z19DD10X0 ACCESSOIRE VAPEUR



4 242004 220510

# N 50, Four intégrable, Inox

B3ACE4ANO

## Équipement

### Nettoyage :

- Eco Clean : paroi arrière
- Hydrolyse : pour un four toujours propre

### Design :

- Boutons escamotables
- Poignée inox
- Bandeau de commande finition verre
- Cavité en émail gris titane
- Intérieur de porte plein verre

### Type de four/Modes de cuisson

- Volume 71 l
- Four avec 7 modes de cuisson: Circotherm®, convection naturelle, gril ventilé, gril grande surface, position pizza, chaleur de sole, Air pulsé doux

### Confort/Sécurité

- EasyClock : Programmateur électronique
- Réglage par écran LCD
- Porte escamotable Hide®
- Porte 3 vitres
- Préchauffage rapide
- Sécurité enfants
- Eclairage halogène
- Ventilateur de refroidissement

### Accessoires :

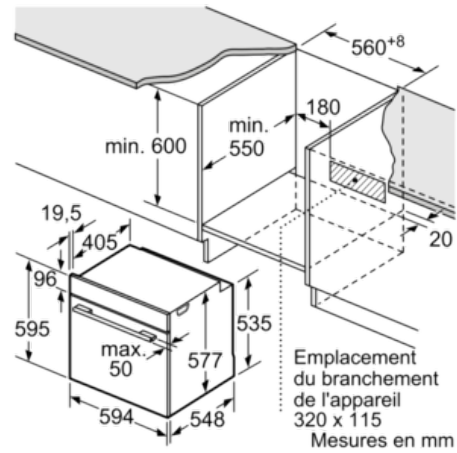
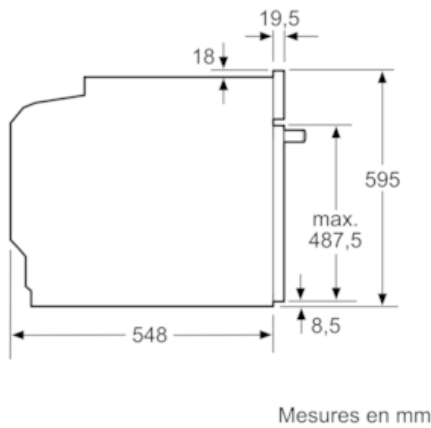
- 1 x tôle de cuisson émaillée, 1 x grille, 1 x lèche-frite pour pyrolyse

### Données techniques :

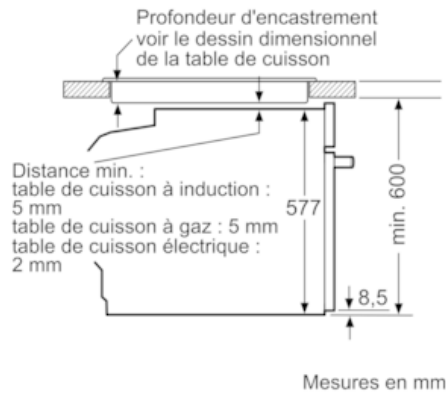
- Câble de raccordement : 120 cm
- Puissance totale de raccordement : 3.4 kW
- Classe d'efficacité énergétique (selon norme EU 65/2014) : A sur une échelle allant de A+++ à D  
Consommation énergétique chaleur de voûte / de sole : 1.04 kWh  
Consommation énergétique air chaud : 0.81 kWh  
Cavité : 1  
Source de chaleur : électrique  
Volume cavité : 71 l

N 50, Four intégrable, Inox  
B3ACE4ANO

Cotes



Montage avec une table de cuisson.



Si l'appareil est installé sous une table de cuisson, les épaisseurs de plaque de travail suivantes (le cas échéant y compris la sous-structure) doivent être respectées.

Type de table de cuisson	épaisseur de plaque de travail min.	
	appliqué	affleurant
Table de cuisson à induction	37 mm	38 mm
table de cuisson à induction pleine surface	47 mm	48 mm
table de cuisson à gaz	30 mm	38 mm
table de cuisson électrique	27 mm	30 mm

