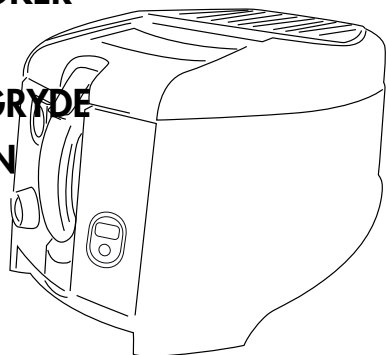


**ELECTRIC DEEP FRYER  
FRITEUSE ELECTRIQUE  
ELEKTRISCHE FRITEUSE  
FRIGGITRICE ELETTRICA  
ELEKTRISCHE FRITEUSE  
FREIDORA ELECTRICA  
FRITADEIRA ELECTRICA  
ΗΛΕΚΤΡΙΚΗ ΦΡΙΤΕΖΑ  
ЭЛЕКТРИЧЕСКАЯ ФРИТЮРНИЦА  
ELEKTROMOS OLAJSÜTŐ  
ELEKTRICKÝ FRITOVACÍ HRNEC  
FRYTKOWNICA ELEKTRYCZNA  
ELEKTRISK FRITYRKOKER  
ELEKTRISK FRITÖS  
ELEKTRISK FRITUREGRYDE  
SÄHKÖRASVAKEITIN**



**Instructions for use  
Mode d'emploi  
Bedienungsanleitung  
Istruzioni per l'uso  
Gebruiksaanwijzingen  
Instrucciones para el uso  
Instruções  
Οδηγίες χρήσης  
Инструкции по эксплуатации  
Használati utasítás  
Návod k použití  
Instrukcja obsługi  
Bruksanvisning  
Brugsanvisninger  
Käyttöohjeet**

**De'Longhi**

De'Longhi Appliances  
via Seitz, 47  
31100 Treviso Italia

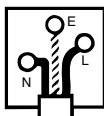
## ELECTRICAL CONNECTION (U.K. ONLY)

- A) If your appliance comes fitted with a plug, it will incorporate a 13 Amp fuse. If it does not fit your socket, the plug should be cut off from the mains lead, and an appropriate plug fitted, as below. **warning:** Very carefully dispose of the cut off plug after removing the fuse: do not insert in a 13 Amp socket elsewhere in the house as this could cause a shock hazard. With alternative plugs not incorporating a fuse, the circuit must be protected by a 15 Amp fuse. If the plug is a moulded-on type, the fuse cover must be re-fitted when changing the fuse using a 13 Amp Asta approved fuse to BS 1362. In the event of losing the fuse cover, the plug must NOT be used until a replacement fuse cover can be obtained from your nearest electrical dealer. The colour of the correct replacement fuse cover is that as marked on the base of the plug.
- B) If your appliance is not fitted with a plug, please follow the instructions provided below:


**WARNING - THIS APPLIANCE MUST BE EARTHED**  
**IMPORTANT**

The wires in the mains lead are coloured in accordance with the following code:

Green and yellow	Earth
Blue	Neutral
Brown	Live

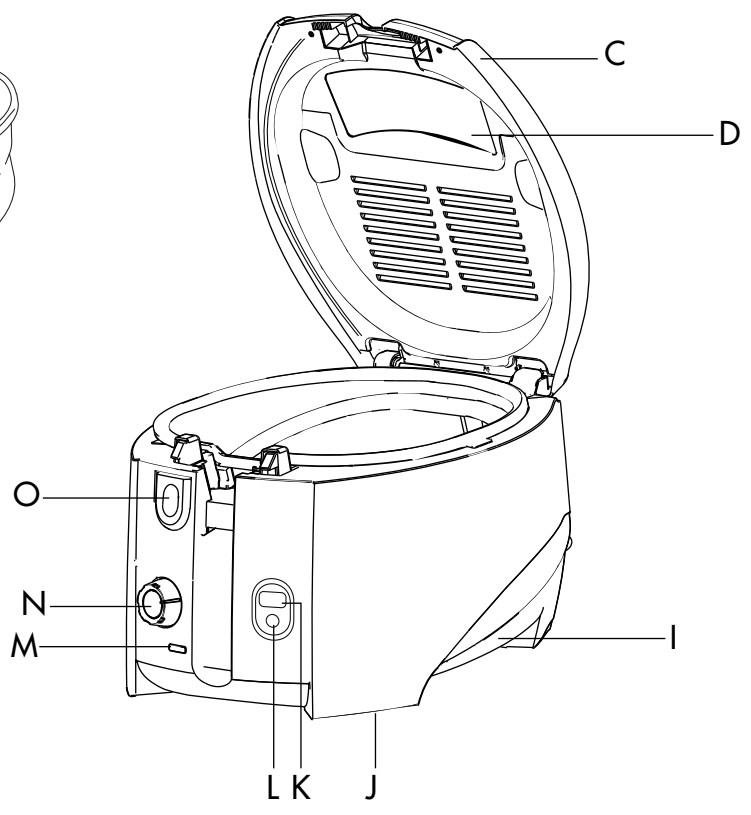
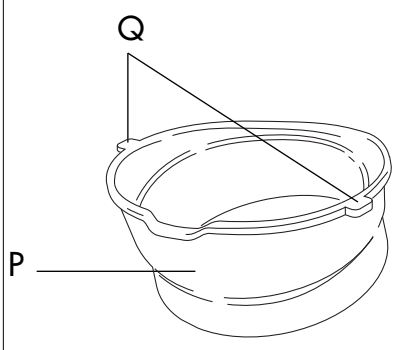
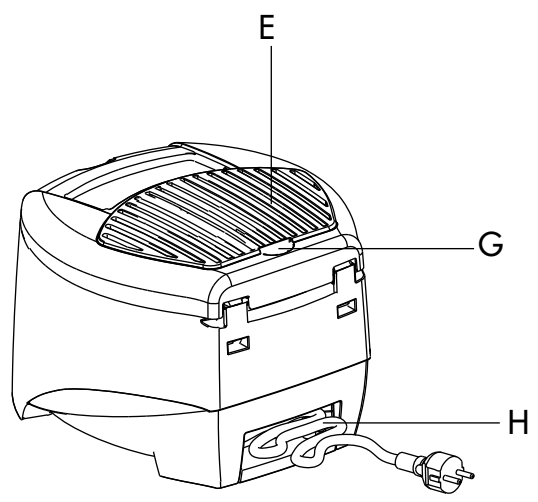
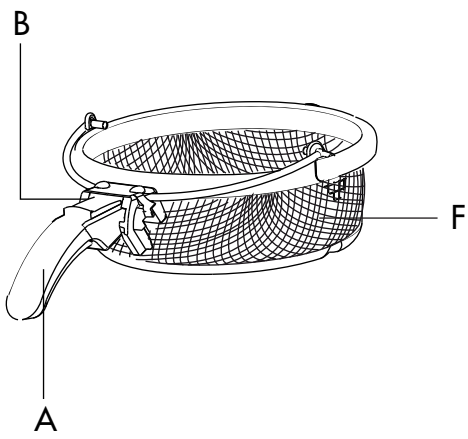


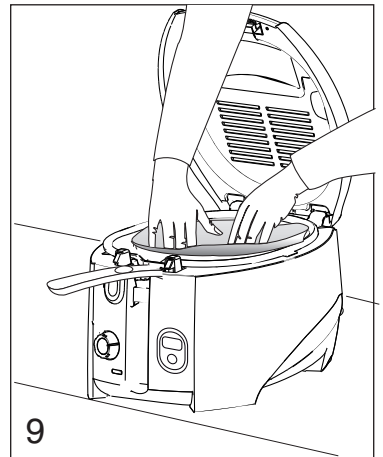
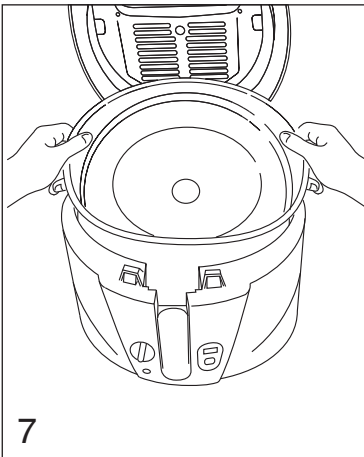
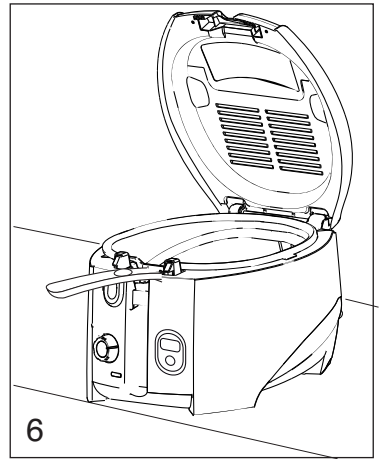
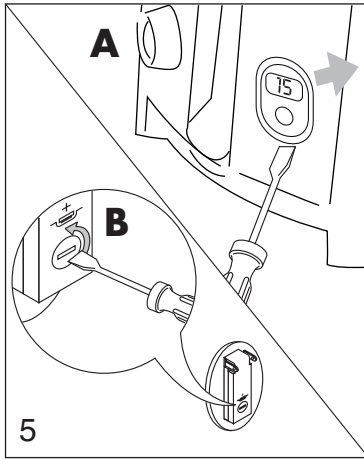
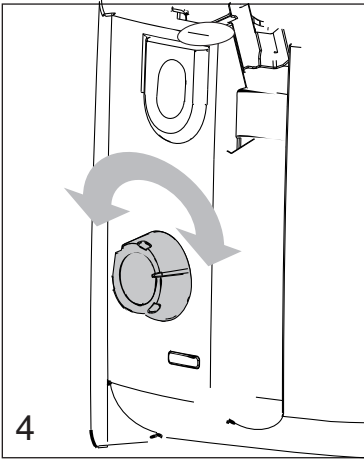
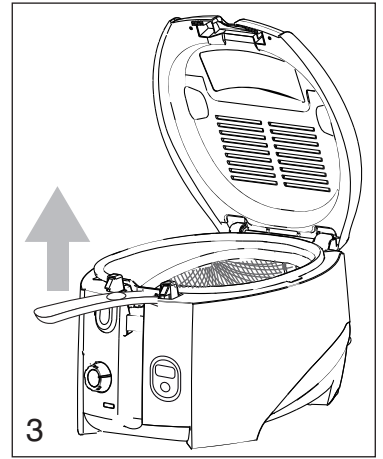
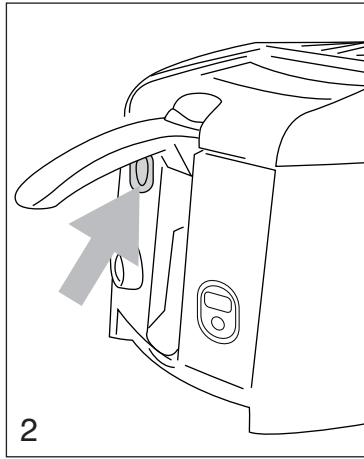
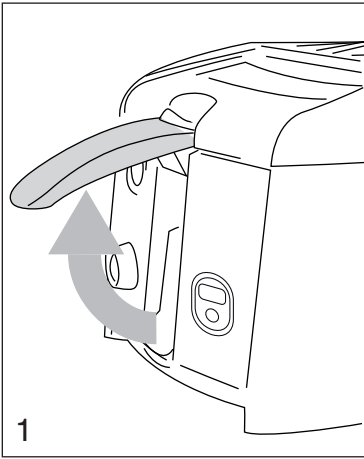
As the colours of the wires in the mains lead may not correspond with the coloured markings identifying the terminals in your plug, proceed as follows:

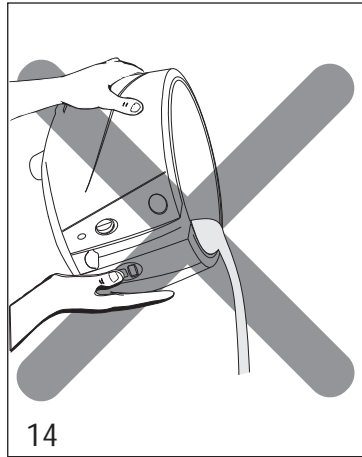
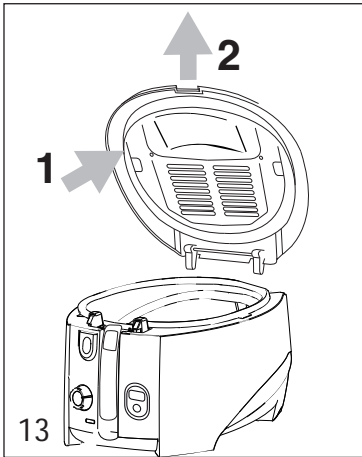
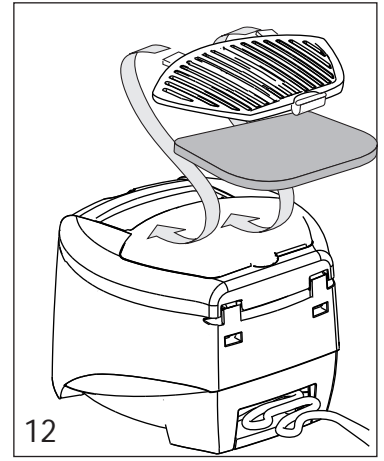
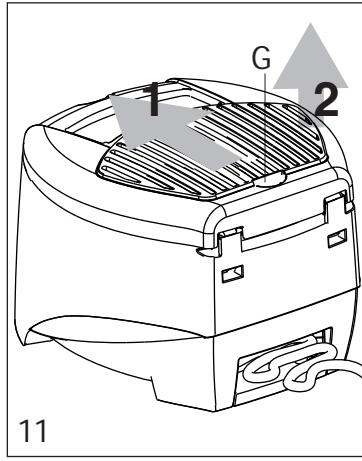
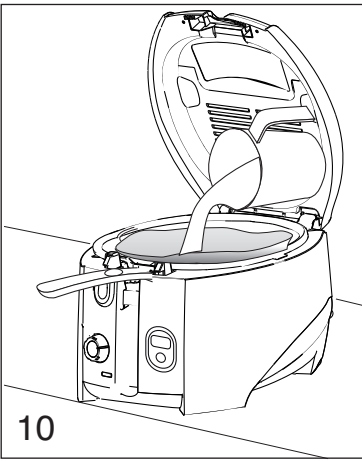
The green and yellow wire must be connected to the terminal in the plug marked with the letter E or the earth symbol  or coloured green or green and yellow.

The blue wire must be connected to the terminal marked with the letter N or coloured black.

The brown wire must be connected to the terminal marked with the letter L or coloured red.







## F

**Avant d'installer et d'utiliser votre nouvel appareil, nous vous conseillons de lire attentivement ce mode d'emploi. Cela vous permettra d'en tirer les meilleurs résultats et de garantir une utilisation en toute sécurité.**

### DESCRIPTION DE L'APPAREIL

(Voir schéma sur le volet)

- A. Poignée panier
- B. Curseur poignée
- C. Couvercle
- D. Hublot
- E. Cache-filtre
- F. Panier
- G. Cran cache-filtre
- H. Logement range-cordon
- I. Poignée pour soulever l'appareil
- J. Petit pied
- K. Afficheur minuteur (seulement sur certains modèles)
- L. Touche minuteur (seulement sur certains modèles)
- M. Voyant lumineux
- N. Bouton pour régler le thermostat
- O. Poussoir d'ouverture
- P. Cuve extractible
- Q. Poignée pour soulever la cuve

### RECOMMANDATIONS

- Avant d'utiliser l'appareil, vérifier que le voltage du réseau correspond bien à celui indiqué sur la plaquette signalétique de l'appareil.
- Brancher l'appareil uniquement à des prises de courant d'une puissance minimum de 10 A et munies d'une mise à la terre efficace. (En cas d'incompatibilité entre la prise de courant et la fiche de l'appareil, faire remplacer la prise par une autre prise de type approprié par un technicien qualifié).
- Ne pas placer l'appareil près de sources de chaleur.
- Si le câble d'alimentation est endommagé, il doit être changé par le fabricant, son service après-vente ou par une personne de qualification similaire, afin d'éviter tout danger.
- L'appareil est chaud pendant son fonctionnement. **NÉ PAS LAISSER L'APPAREIL A LA PORTEE DES ENFANTS.**
- Ne pas déplacer la friteuse lorsque l'huile est chaude afin d'éviter des brûlures graves.
- La friteuse doit être remplie d'huile ou de graisse avant de la mettre en marche. En effet, en cas de fonctionnement à sec, un dispositif de sécurité thermique intervient en interrompant le fonctionnement. Dans ce cas, pour remettre en fonction l'appareil, il est nécessaire de s'adresser à un centre de service après-vente agréé.
- En cas de fuites d'huile de la friteuse, s'adresser à un centre de service après-vente ou à un personnel agréé par le fabricant.
- Le panier s'enclenche automatiquement sur l'axe central de la cuve. Par conséquent, afin d'éviter toute rupture, ne pas le tourner manuellement pour trouver la bonne position.
- Avant d'utiliser la friteuse pour la première fois, laver soigneusement la cuve, le panier et le couvercle (en levant les

filtres) avec de l'eau chaude et du liquide vaisselle. A la fin de cette opération, essuyer le tout minutieusement.

- L'opération étant terminée, essuyer le tout soigneusement et éliminer l'eau résiduelle dans le fond de la cuve. Ce, pour éviter le risque de giclées d'huile chaude pendant le fonctionnement.
- L'appareil ne doit pas être utilisé par des personnes (y compris les enfants) ayant des capacités psychophysiques sensorielles réduites, une expérience ou des connaissances insuffisantes, sans la surveillance vigilante et les instructions d'un responsable de leur sécurité. Surveiller les enfants pour s'assurer qu'ils ne jouent pas avec l'appareil.
- Ne pas déplacer l'appareil quand l'huile est encore chaude.
- Pour déplacer l'appareil, saisissez-le par les poignées (I), jamais par la poignée du panier! **Contrôler que l'huile soit suffisamment froide, attendre environ 2 heures.**
- A la première utilisation l'appareil dégage une odeur de neuf qui est tout à fait normale. Aérer la pièce.
- Ne laissez pas pendre le cordon d'alimentation au bord de la surface sur laquelle la friteuse est posée, où il pourrait être facilement saisi par un enfant ou gêner l'utilisateur.
- Faites attention à la vapeur et aux éventuelles éclaboussures d'huile provoquées par l'ouverture du couvercle.
- Il est interdit d'utiliser de l'huile artisanale ou ayant une acidité élevée.  
L'appareil ne doit pas fonctionner au moyen d'une minuterie externe ou d'un système séparé de télécommande.
- Cet appareil est conforme à la Directive européenne 2004/108/CE sur la comptabilité électromagnétique et au Règlement européen n° 1935/2004 du 27/10/2004 sur les matériaux destinés au contact alimentaire.

### MODE D'EMPLOI

#### Remplissage de l'huile ou de la graisse

- Soulever le panier (F) dans sa position la plus élevée en tirant vers le haut la poignée "A" prévue à cet effet. (fig. 1).  
**Les opérations de soulèvement et d'abaissement du panier doivent TOUJOURS être effectuées lorsque le couvercle est fermé.**
- Ouvrir le couvercle "C" en appuyant sur le poussoir "O" (fig. 2).
- Extraire le panier en le tirant vers le haut (fig. 3).
- Verser dans le récipient 1,2 l d'huile (ou bien 1 kg de graisse).

**ATTENTION: Le niveau doit toujours se situer entre les deux repères maxi et mini.**

**Ne jamais utiliser la friteuse lorsque le niveau de l'huile se trouve en dessous du repère mini, cela pourrait provoquer l'intervention du dispositif de sécurité thermique pour le remplacement duquel il faudra faire appel à un centre de service après-vente agréé.**

Les meilleurs résultats sont obtenus en utilisant une bonne huile d'arachide. Eviter de mélanger des huiles de nature différente. Dans le cas d'utilisation de graisse solide, la couper en petits morceaux afin que la friteuse ne chauffe pas à sec pendant les premières minutes. La température doit être de 150 °C tant que toute la graisse ne s'est pas liquéfiée. Après quoi, elle pourra être réglée sur la valeur souhaitée.

## DEBUT DE CUISSON

1. Placer les aliments à frire dans le panier, sans jamais le remplir de manière excessive (1kg de pommes de terre fraîches maximum).  
Pour obtenir une friture plus homogène, il est conseillé de concentrer les aliments surtout sur le périmètre du panier en laissant une faible quantité dans sa partie centrale.
2. Introduire le panier dans la cuve dans sa position la plus élevée (fig. 3) et fermer le couvercle en exerçant une légère pression de sorte à faire enclencher les crans. Afin d'éviter les éclaboussures d'huile chaude, fermer toujours le couvercle avant d'abaisser le panier.
3. Brancher l'appareil et placer le bouton du thermostat "N" sur la température souhaitée (fig. 4). Dès que la température fixée est atteinte, le voyant lumineux "M" s'éteint.
4. Dès que le voyant lumineux s'éteint, plonger immédiatement le panier dans l'huile en abaissant lentement la poignée après avoir fait coulisser le curseur "B" vers l'arrière.
  - Il est tout à fait normal que, directement après cette opération, une quantité importante de vapeur très chaude sorte du cache-filtre "E".
  - Au début de la cuisson, tout de suite après avoir plongé les aliments dans l'huile, la paroi intérieure du hublot "D" (si prévu) sera couverte de vapeur qui disparaîtra ensuite progressivement.
  - Il est normal pendant le fonctionnement que des gouttes de condensation se forment à proximité de la poignée du panier.

## POUR LES MODELES EQUIPES D'UN MINUTEUR ELECTRONIQUE

- 1 Régler le temps de cuisson en appuyant sur la touche "L", l'afficheur "K" visualisera les minutes fixées.
- 2 Tout de suite après cette opération, les chiffres commenceront à clignoter signalant que le temps de cuisson a commencé. La dernière minute sera visualisée en secondes.
- 3 En cas d'erreur, il est possible de régler un nouveau temps de cuisson en maintenant pressé la touche pendant plus de 2 secondes pour remettre à zéro l'afficheur. Renouveler ensuite les opérations à partir du point 1.
- 4 Le minuteur signalera la fin du temps de cuisson par deux séries de bips avec un intervalle d'environ 20 secondes. Pour interrompre le signal sonore, il suffit d'appuyer sur la touche "L" du minuteur.

**ATTENTION: le minuteur n'éteint pas la friteuse.**

## REEMPLACEMENT DE LA BATTERIE DU MINUTEUR (FIG. 5)

- Extraire le minuteur de son logement en faisant levier sur le côté inférieure (voir fig. 5 A).
- Tourner dans le sens inverse à celui des aiguilles d'une montre le couvercle de la batterie (fig. 5 B) situé à l'arrière de manière à le dégager.
- Remplacer la batterie par une batterie du même type (L1131).

Aussi bien en cas d'élimination de l'appareil que de remplacement de la batterie, celle-ci doit être enlevée et éliminée conformément aux lois en vigueur étant donné qu'elle est nuisible pour l'environnement.

## FIN DE CUISSON

A la fin du temps de cuisson, remonter le panier et contrôler si les aliments sont assez dorés. Pour les modèles équipés d'un hublot, ce contrôle peut être effectué visuellement à travers le hublot, sans besoin d'ouvrir le couvercle.

Si la cuisson est terminée, éteindre l'appareil en amenant le bouton du thermostat sur la position "O" jusqu'à ce que se produise le dé clic de l'interrupteur intérieur.

Laisser égoutter l'excédent d'huile en laissant quelques instants le panier à l'intérieur de la friteuse dans sa position la plus élevée.

## FILTRAGE DE L'HUILE OU DE LA GRAISSE

Il est conseillé d'effectuer cette opération après chaque friture étant donné que les particules des aliments, surtout lorsqu'ils sont enrobés de chapelure ou de farine, restent dans le liquide, ont tendance à brûler et altèrent donc très rapidement l'huile ou la graisse.

**Contrôler que l'huile soit suffisamment froide, attendre environ 2 heures.**

1. Enlever le couvercle (fig. 6) et la cuve "P" en la soulevant par les poignées "Q" (fig. 7). Vider la cuve. (Fig. 8).
2. Eliminer tous les résidus avec une éponge ou du papier essuie-tout. **Remplacer la cuve "P" dans son siège.**
3. Tirer le panier vers le haut et placer un filtre. Vous trouverez les filtres chez votre marchand habituel ou dans un centre après-vente agréé (Fig. 9).
4. Verser l'huile ou la graisse dans la friteuse, très lentement et sans faire déborder (Fig. 9).

N.B. : Une fois que l'huile est filtrée, elle peut rester dans la friteuse. Cependant, si la friteuse reste inutilisée longtemps, il est préférable de recueillir l'huile dans un récipient fermé pour qu'elle se conserve correctement.

Il est de bonne règle de ne pas frire le poisson et les autres aliments dans la même huile.

***Dans le cas d'utilisation de graisse, ne pas la laisser trop refroidir sinon elle se solidifiera.***

## ENTRETIEN DU FILTRE ANTI-ODEUR

**Filtre amovible:** avec le temps, le filtre anti-odeur situé à l'intérieur du couvercle perd de son efficacité. Il est par conséquent conseillé de le remplacer toutes les 10/15 utilisations. Pour ce faire, retirez la grille cache-filtre en plastique (Fig. 11/12).

## NETTOYAGE

Avant d'effectuer tout travail de nettoyage, débrancher toujours la fiche de la prise de courant.

**Ne jamais immerger la friteuse dans l'eau et ne jamais la laver sous un jet de robinet. Une infiltration d'eau pourrait entraîner des électrocutions.**

**Contrôler que l'huile soit suffisamment froide (attendre environ 2 heures),** vider l'huile ou la graisse comme décrit au paragraphe "filtrage de l'huile ou de la graisse".

**Enlever le couvercle comme indique a la fig. 13.**

Le couvercle est amovible, pour l'enlever procéder de la manière suivante: le pousser vers l'arrière (voir flèche "1", fig. 13) et le tirer en même temps vers le haut (voir la flèche "2", fig.13)

Ne pas immerger le couvercle dans l'eau sans avoir préalablement enlevé le filtre.

Pour le nettoyage de la cuve "P", procéder de la manière suivante:

- Enlever la cuve de son logement et la laver à l'eau chaude avec du liquide vaisselle. Ne jamais utiliser d'objets ou de produits détergents abrasifs, mais uniquement un chiffon doux avec un détergent neutre.
- La rincer et l'essuyer soigneusement; au lave-vaisselle, la placer de manière à ne pas rayer le revêtement antiadhésif.

**Ne jamais vider la friteuse en l'inclinant ou en la renversant (fig. 14).**

- Après avoir enlevé la cuve "P", essuyer l'intérieur de son logement et l'extérieur de la friteuse avec un linge doux et humide, pour éliminer les éclaboussures et les petites bavures d'huile ou de condensation
- Essuyer le revêtement extérieur de la friteuse à l'aide d'un chiffon doux et humide pour éliminer les projections et les éventuels débordements d'huile ou de condensation.
- Nettoyer et essuyer également le joint afin d'éviter qu'il adhère à la cuve lorsque la friteuse est inutilisée. (En pareil cas, pour ouvrir le couvercle il suffit de le soulever avec la main en maintenant en même temps pressé le poussoir d'ouverture).

## CONSEILS POUR LA CUISSON

### DUREE DE L'HUILE OU DE LA GRAISSE

**Le niveau de l'huile ou de la graisse ne doit jamais descendre en dessous du repère mini.**

Il est nécessaire de la remplacer périodiquement dans sa totalité. La durée de l'huile ou de la graisse dépend de la nature des aliments.

La chapelure des aliments panés, par exemple, laisse dans l'huile plus de particules qu'une simple friture.

Comme dans toutes les friteuses, l'huile se dégrade après avoir été chauffée à plusieurs reprises. Par conséquent, même si elle est utilisée et filtrée correctement, il est conseillé de la remplacer dans sa totalité assez fréquemment.

Etant donné que cette friteuse utilise peu d'huile grâce à son panier tournant, elle présente l'avantage de ne devoir éliminer que la moitié de l'huile environ par rapport aux friteuses traditionnelles.

### POUR UNE CUISSON CORRECTE

- Il est important de respecter pour chaque recette la température conseillée. Si la température est trop basse, la friture absorbe de l'huile. Si la température est par contre trop élevée, une croûte se forme autour de l'aliment et laisse l'intérieur cru.
- **Les aliments à frire ne doivent être immergés que lorsque l'huile a atteint la bonne température, c'est-à-dire lorsque le voyant lumineux s'éteint.**
- Ne pas remplir excessivement le panier. Cela entraînerait une baisse immédiate de la température de l'huile et, par conséquent, une cuisson trop grasse et non uniforme.
- Pour éviter les gros bouillonnements dans le cas de petites quantités de friture, la température de l'huile devra être plus basse que celle indiquée.
- Contrôler que les aliments soient minces et aient une épaisseur égale. Si les aliments sont trop épais, l'intérieur cuit mal malgré un aspect attrayant. Si les aliments sont de même épaisseur, ils atteignent simultanément la cuisson idéale.
- **Essuyer parfaitement les aliments avant de les immerger dans l'huile ou dans la graisse.** Si les aliments sont humides, ils restent mous après la cuisson (surtout les pommes de terre). Il est conseillé de paner ou de fariner les aliments très riches en eau (poissons, viandes, légumes), en ayant soin d'éliminer la chapelure ou la farine en excédent avant des les plonger dans l'huile.



## CUISSON DES ALIMENTS NON SURGELES

Aliments		Quantité max. g.	Température °C	Temps minutes
POMMES FRITES	Quantité conseillée pour une excellente friture	500	190	7-8
	Quantité MAX. (limite de sécurité)	1000	190	14-16
POISSON	Calamars	500	160	9-10
	Pétoncles	500	160	9-10
	Queues de langoustines	600	160	7-10
	Sardines	500-600	170	8-10
	Supions	500	160	8-10
	Soles (n. 3)	500-600	160	6-7
VIANDE	Côtelettes de boeuf (n. 2)	250	170	5-6
	Cuisses de poulet aplaties (n. 3)	300	170	6-7
	Boulettes de viande (n. 8 - 10)	400	160	7-9
LEGUMES	Artichauts	250	150	10-12
	Choux-fleurs	400	160	8-9
	Champignons	400	150	9-10
	Aubergines	300	170	11-12
	Courgettes	200	170	8-10

Il convient de préciser que les temps et les températures de cuisson sont approximatifs et doivent être réglés en fonction de la quantité de nourriture à frire et du goût personnel.

## CUISSON DES ALIMENTS SURGELES

- Les produits surgelés ont des températures très basses. Ils provoquent par conséquent une baisse considérable de la température de l'huile ou de la graisse. Pour obtenir un bon résultat, il est conseillé de ne pas dépasser les quantités recommandées dans le tableau de cuisson suivant.
- **Les aliments surgelés sont souvent recouverts de nombreux cristaux de glace qu'il faut éliminer**

**avant la cuisson en secouant le panier.** Plonger ensuite le panier dans l'huile très lentement afin d'éviter le bouillonnement de l'huile.

Les temps de cuisson sont fournis à titre indicatif et doivent être modifiés en fonction de la température initiale des aliments à frire et en fonction de la température conseillée par le producteur des produits surgelés.

Aliments		Quantité max. g.	Température °C	Temps minutes
POMMES FRITES	Quantité conseillée pour une excellente friture	180 (*)	190	4-6
	Quantité MAX. (limite de sécurité)	1000	190	16-18
CROQUETTES DE POMMES DE TERRE		500	190	7-8
POISSON	Filets de cabillaud panés	300	190	4-6
	Crevettes	300	190	4-6
VIANDE	Cuisses de poulet aplaties (n. 3)	200	180	6-8

**AVERTISSEMENTS: Avant de plonger le panier dans l'huile, vérifier que le couvercle soit bien fermé.**

(\*) C'est la quantité conseillée afin d'obtenir une excellente friture. Naturellement, il est possible de frire une plus grande quantité de pommes frites surgelées en tenant compte du fait que dans ce cas elles seront un peu plus grasses puisqu'elles provoqueront lors de leur immersion une baisse immédiate de la température de l'huile.

## ANOMALIES DE FONCTIONNEMENT

ANOMALIE	CAUSES	SOLUTIONS
Mauvaises odeurs	Le filtre anti-odeur est colmaté. L'huile est trop vieille. Le liquide de cuisson n'est pas approprié.	Remplacer le filtre. Remplacer l'huile ou la graisse. Utiliser une bonne huile d'arachide.
L'huile déborde	L'huile est vieille et provoque trop de mousse. Vous avez plongé dans l'huile chaude des aliments pas assez séchés. Immersion trop rapide du panier. Le niveau de l'huile dans la friteuse dépasse la limite maximale.	Remplacer l'huile ou la graisse. Sécher correctement les aliments.  Plonger lentement. Diminuer la quantité d'huile à l'intérieur de la cuve.
L'huile ne chauffe pas	La friteuse a été précédemment mise en marche sans huile dans la cuve, ce qui a provoqué la panne du dispositif de sécurité thermique.	S'adresser au centre de service après-vente (le dispositif doit être remplacé).
La cuisson est bonne seulement sur la moitié du panier	Le panier ne tourne pas pendant la cuisson.	Nettoyer le fond de la cuve. Nettoyer la bague de guidage des roues du panier.

### Avertissements pour l'élimination correcte du produit aux termes de la Directive européenne 2002/96/EC.

Au terme de son utilisation, le produit ne doit pas être éliminé avec les déchets urbains. Le produit doit être remis à l'un des centres de collecte sélective prévus par l'administration communale ou auprès des revendeurs assurant ce service. Éliminer séparément un appareil électroménager permet d'éviter les retombées négatives pour l'environnement et la santé dérivant d'une élimination incorrecte, et permet de récupérer les matériaux qui le composent dans le but d'une économie importante en termes d'énergie et de ressources. Pour rappeler l'obligation d'éliminer séparément les appareils électroménagers, le produit porte le symbole d'un caisson à ordures barré.

