



**Série 4, Micro-ondes intégrable, 60 x 38 cm, Inox  
BFL520MS0**



**Micro-ondes encastrable pour une niche de 38 cm : décongeler, chauffer et préparer à la perfection vos aliments.**

**Données techniques**

Type de four à micro-ondes :	MO uniquement
Type de commandes :	Mécanique
Couleur de la façade :	Inox
Dimensions du produit (mm) :	382 x 594 x 317
Dimensions de la cavité (mm) :	201.0 x 308.0 x 282.0
Longueur du cordon électrique (cm) :	130
Poids net (kg) :	16,658
Poids brut (kg) :	18,7
Code EAN :	4242005038701
Puissance maximum du micro-ondes :	800
Puissance de raccordement (W) :	1270
Intensité (A) :	10
Tension (V) :	220-230
Fréquence (Hz) :	50
Type de prise :	Fiche cont.terre/Gard.fil ter.



4 242005 038701

**Accessoires intégrés**

1 x Plateau tournant

**Accessoires en option**

HEZ86D000 : ACCESSOIRE VAPEUR POUR MICRO-ONDES



**Série 4, Micro-ondes intégrable, 60 x 38 cm,  
Inox  
BFL520MS0**

**Micro-ondes encastrable pour une niche de  
38 cm : décongeler, chauffer et préparer à la  
perfection vos aliments.**

---

**Caractéristiques principales :**

- Volume 20 l
- 5 Puissances micro-ondes : 90 W, 180 W, 360 W, 600 W, 800 W

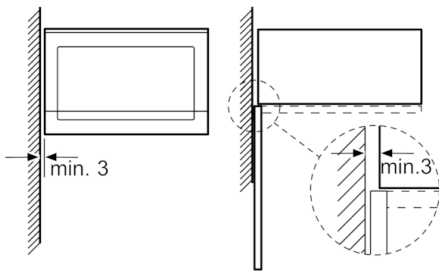
**Confort/Sécurité**

- Plateau tournant en verre : 25.5 cm
- Eclairage intérieur
- Cavité Acier inox
- Charnières à gauche
- Touche ouverture de porte
- Câble de raccordement : 130 cm
- Puissance totale de raccordement : 1.27 kW
- Tension nominale : 220 - 230 V

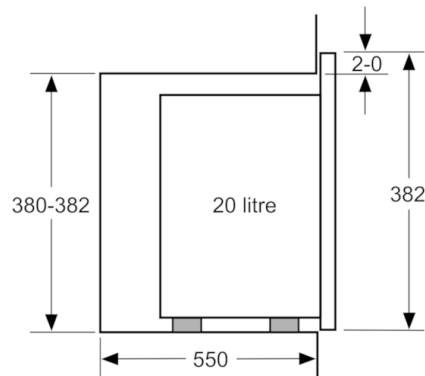


## Série 4, Micro-ondes intégrable, 60 x 38 cm, Inox BFL520MS0

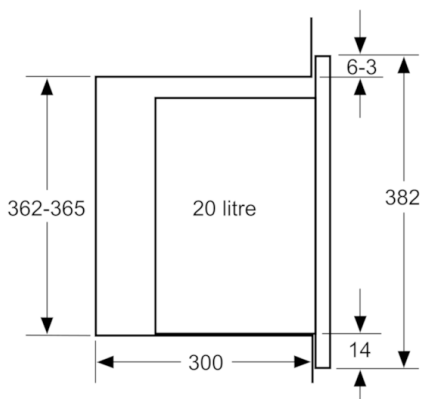
Montage en angle  
micro-ondes



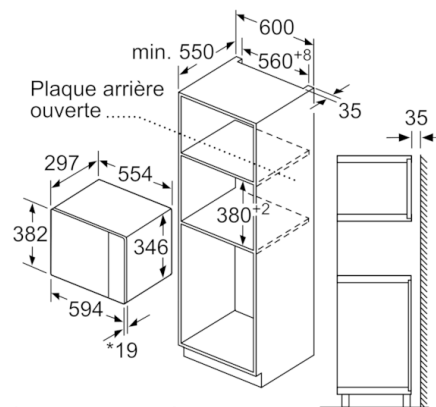
Mesures en mm



Mesures en mm



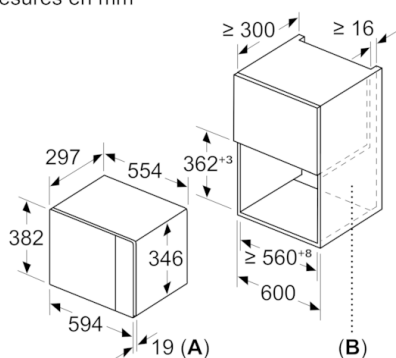
Mesures en mm



\* 20 mm pour la façade  
métallique

Mesures en mm

Mesures en mm



A : 20 mm pour la façade  
métallique  
B : paroi arrière ouverte