

iQ700, Four intégrable avec fonction vapeur et micro-ondes, 60 x 60 cm, Inox HN678G4S1



- ✓ varioSpeed# des cuissons jusqu'à 2 fois plus rapides.
- ✓ Préchauffage rapide# faites monter votre four rapidement à température. Fonction coolStart# épargnez-vous le temps de préchauffage pour cuire vos plats surgelés.
- ✓ activeClean®# votre four se nettoie automatiquement grâce au nettoyage pyrolyse.
- ✓ Pour garder vos plats moelleux à l'intérieur et dorés à l'extérieur - Fonction pulseSteam
- ✓ cookControl Plus# réussissez toutes vos recettes.

Équipement

Données techniques

Type de four à micro-ondes : MO Combiné
 Type de commandes : Electronique
 Couleur de la façade : Inox
 Dimensions de la cavité : 357.0 x 480 x 392.0 mm
 Certificats de conformité : CE, VDE
 Longueur du cordon électrique : 120 cm
 Poids net : 49,3 kg
 Poids brut : 51,7 kg
 Code EAN : 4242003658789
 Puissance maximum du micro-ondes : 800 W
 Puissance de raccordement : 3600 W
 Intensité : 16 A
 Tension : 220-240 V
 Fréquence : 60; 50 Hz
 Type de prise : Fiche cont.terre/Gard.fil ter.
 Dimensions de la cavité : 357.0 x 480 x 392.0 mm



Accessoires intégrés

- 1 x tôle de cuisson émaillée
- 1 x grille
- 1 x lèche-frite pour pyrolyse

iQ700, Four intégrable avec fonction vapeur et micro-ondes, 60 x 60 cm, Inox HN678G4S1

Équipement

Type de four/Modes de cuisson

- 15 modes de cuisson :
- air pulsé 4D, hotAir Eco, convection naturelle, convection naturelle Eco, gril air pulsé, gril grande surface, gril petite surface, position pizza, coolStart (pour les surgelés), Chaleur de sole, position intensive, cuisson basse température, préchauffage, déshydratation, maintien chaud
- Modes de cuisson additionnels avec vapeur : fonction ajout de vapeur, régénération vapeur, levage de pâte
- Modes de cuisson additionnels avec micro-ondes: Micro-ondes, Micro-ondes combiné
- Puissance maximum : 600 watts après une utilisation de plusieurs minutes
- Réglage de température : 30 °C - 300 °C
- Volume 67 l

Supports d'enfournement / Système d'extraction:

- Rails télescopiques 1 niveau, pyrolysable(s)

Design :

- Monobouton central
- Cavité intérieure en noir diamant

Nettoyage :

- Nettoyage Pyrolyse

Confort/Sécurité

- Ecran TFT tactile couleur 5.7", avec texte clair
- EasyClock : Programmeur électronique
- Préconisation de température
- Affichage de la température Contrôle optique de la montée en température Sonde électronique de température Fonction Sabbat
-
- Système softMove : ouverture et fermeture douces assistées, Porte abattante
- Poignée inox
- cookingAssit : large choix de recettes
- bakingSensor : cuisson automatique pour pains et pâtisseries
- Sonde de cuisson 3 points
- Préchauffage booster
- coolStart
- Eclairage LED
- Réservoir d'eau 1 l
- Indication réservoir d'eau vide
- Générateur de vapeur hors de la cavité
- Ventilateur de refroidissement

Accessoires inclus :

- tôle de cuisson émaillée, grille, lèche-frîte

Confort/Sécurité :

- Température de porte 30 °C
- Verrou de porte électronique
- Sécurité enfants Coupure automatique du four Indicateur de chaleur résiduelle Touche marche Interrupteur au contact de la porte

Données techniques :

- Câble de raccordement : 120 cm
- Tension nominale : 220 - 240 V

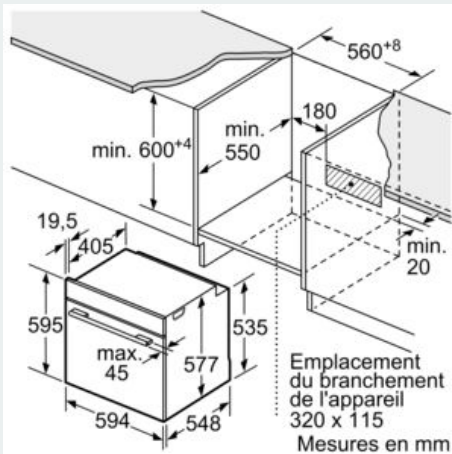
- Puissance totale de raccordement : 3.6 kW

Dimensions:

- Dimensions appareil (HxLxP): 595 x 594 x 548 mm
- Dimensions d'encastrement (HxLxP): 560 mm - 568 mm x 585 mm - 595 mm x 550 mm
- Merci de consulter les dimensions d'encastrement des schémas d'encastrement

**iQ700, Four intégrable avec fonction
vapeur et micro-ondes, 60 x 60 cm,
Inox
HN678G4S1**

Cotes



Si l'appareil est installé sous une table de cuisson, les épaisseurs de plaque de travail suivantes (le cas échéant y compris la sous-structure) doivent être respectées.

Type de table de cuisson	épaisseur de plaque de travail min.	
	appliqué	affleurant
Table de cuisson à induction	37 mm	38 mm
table de cuisson à induction pleine surface	47 mm	48 mm
table de cuisson à gaz	30 mm	38 mm
table de cuisson électrique	27 mm	30 mm

