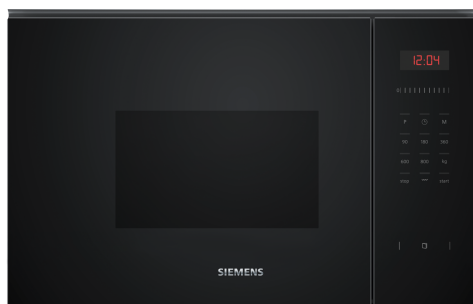


## iQ300, Micro-ondes intégrable, Noir BE523LMB1F



1 x grille, 1 x Plateau tournant

HZ86D000 ACCESSOIRE VAPEUR POUR MICRO-ONDES

Micro-ondes encastrable permettant de décongeler, réchauffer et cuisiner.

- ✓ Pour des résultats parfaits - 8 programmes automatiques cookControl8
- ✓ Une option écologique pour un nettoyage rapide de votre four – humidClean.
- ✓ Vos plats uniformément dorés - Fonction Grill
- ✓ Contôler la température simplement, d'un glissement de doigt grâce au slider - Commande touchControl
- ✓ Gagner du temps grâce à une puissance réglable jusqu'à 800 watts - Puissance

Autres fonctions: ..... Fonction Grill  
 Type de commandes: ..... Electronique  
 Dimensions appareil H x L x P: ..... 382x594x317 mm  
 Dimensions de la cavité: ..... 201.0 x 308.0 x 282.0 mm  
 Longueur du cordon électrique: ..... 130.0 cm  
 Poids net: ..... 14.4 kg  
 Poids brut: ..... 19.2 kg  
 Code EAN: ..... 4242003960318  
 Puissance maximum du micro-ondes: ..... 800 W  
 Puissance de raccordement: ..... 1270 W  
 Intensité: ..... 10 A  
 Tension: ..... 220-230 V  
 Fréquence: ..... 50 Hz  
 Type de prise: ..... Fiche cont.terre/Gard.fil ter.  
 Accessoires inclus: ..... 1 x grille, 1 x Plateau tournant



## iQ300, Micro-ondes intégrable, Noir BE523LMB1F

### Caractéristiques principales :

- Volume 20 l
- 5 Puissances micro-ondes : 90 W, 180 W, 360 W, 600 W, 800 W
- Puissance du gril et du Micro ondes 90 W, 180 W, 360 W combinable
- Gril de 1 kW
- Les modes de cuisson micro-ondes et grill peuvent être utilisés séparément ou combinés
- Programmes : 4 décongélation et 3 micro-ondes, 1 programme en combiné
- Display LED
- Commandes par touchControl

### Nettoyage :

- humidClean (nettoyage par hydrolyse)

### Confort d'utilisation

- Cavité Acier inox
- Horloge électronique
- 8 programmes automatiques
- Commande par touches sensibles
- Eclairage LED
- Plateau tournant en verre : 25.5 cm
- Charnières à gauche
- Ouverture de la porte électronique
- Ventilateur de refroidissement
- Fonction mémoire (1 position)

### Sécurité

- coupure automatique du four, interrupteur au contact de la porte

### Données techniques :

- Câble de raccordement : 130 cm
- Puissance totale de raccordement : 1.27 kW
- Tension nominale : 220 - 230 V

### Dimensions:

- Dimensions appareil (HxLxP): 382 x 594 x 317 mm
- Veuillez vous référer aux dimensions d'encastrement indiquées dans le plan d'installation.
- Micro-ondes électronique (30 cm de profondeur) pour meuble haut 60cm, Pour installation dans une colonne

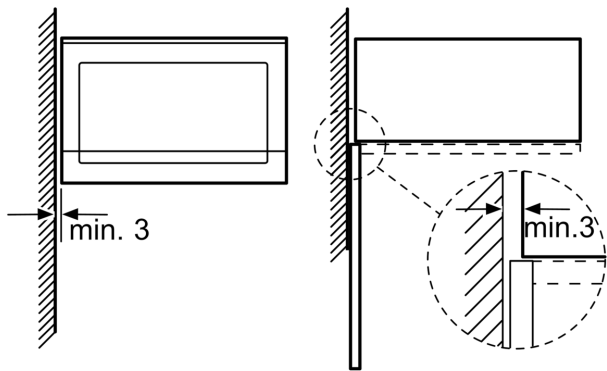
### Accessoires inclus :

#### Design :

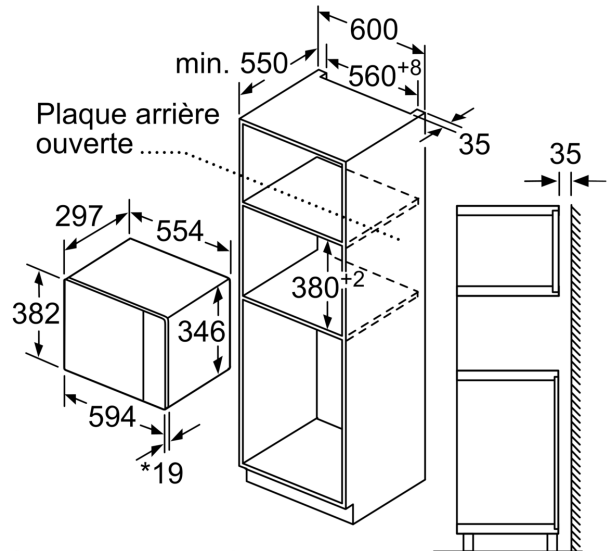
- Mise en marche très facile
- Grille, Plateau tournant
- Dimensions d'encastrement (HxLxP): 560 mm - 568 mm x 362 mm - 365 mm x 300 mm

**iQ300, Micro-ondes intégrable,  
Noir  
BE523LMB1F**

Montage en angle  
micro-ondes



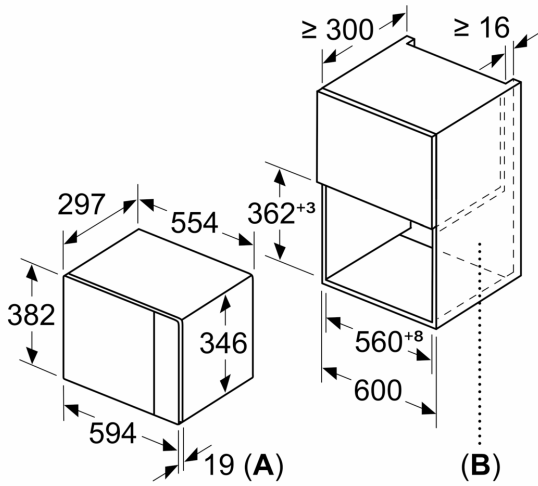
Mesures en mm



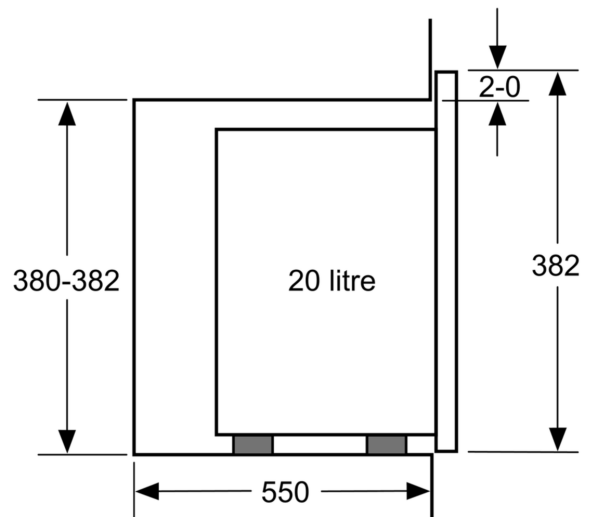
\* 20 mm pour la façade  
métallique

Mesures en mm

Mesures en mm



**A** :20 mm pour la façade métallique  
**B** :paroi arrière ouverte



Mesures en mm

