



BOSCH



Register your
new device on
MyBosch now and
get free benefits:
**[bosch-home.com/
welcome](https://www.bosch-home.com/welcome)**

Lave-linge

WAN24209FR

[fr] Manuel d'utilisation et no-
tice d'installation

Pour plus d'informations, veuillez vous reporter au Guide de l'utilisateur numérique.



Table des matières

| | | | |
|---|-----------|--|-----------|
| 1 Sécurité..... | 4 | 8 Touches | 23 |
| 1.1 Indications générales | 4 | 9 Programmes | 25 |
| 1.2 Utilisation conforme..... | 4 | 10 Accessoires..... | 30 |
| 1.3 Restrictions du périmètre utilisateurs | 4 | 11 Linge | 30 |
| 1.4 Installation sécurisée..... | 5 | 11.1 Préparation du linge..... | 30 |
| 1.5 Utilisation sûre..... | 7 | 11.2 Symboles d'entretien figurant sur les étiquettes d'entretien..... | 31 |
| 1.6 Nettoyage et entretien sûrs | 9 | 12 Lessive et produit d'entretien | 31 |
| 2 Prévention des dégâts matériels | 11 | 13 Utilisation | 31 |
| 3 Protection de l'environnement et économies d'énergie ... | 12 | 13.1 Mise sous tension de l'appareil..... | 31 |
| 3.1 Élimination de l'emballage | 12 | 13.2 Réglage d'un programme | 31 |
| 3.2 Économiser de l'énergie et des ressources..... | 12 | 13.3 Ouvrir la porte | 32 |
| 3.3 Mode économie d'énergie | 12 | 13.4 Introduction du linge | 32 |
| 4 Installation et branchement..... | 12 | 13.5 Insérer le doseur | 32 |
| 4.1 Déballage de l'appareil | 12 | 13.6 Utiliser le doseur | 32 |
| 4.2 Contenu de la livraison | 13 | 13.7 Ajout de la lessive et du produit d'entretien | 33 |
| 4.3 Exigences sur le lieu d'installation..... | 13 | 13.8 Départ du programme..... | 33 |
| 4.4 Retrait des cales de transport | 14 | 13.9 Trempage | 33 |
| 4.5 Branchement de l'appareil | 15 | 13.10 Rajout de linge | 33 |
| 4.6 Alignement de l'appareil..... | 16 | 13.11 Annulation d'un programme | 34 |
| 5 Avant la première utilisation | 17 | 13.12 Poursuite du programme en cas d'arrêt cuve pleine... .. | 34 |
| 5.1 Démarrage du cycle de lavage à vide..... | 17 | 13.13 Retirer le linge | 34 |
| 6 Description de l'appareil..... | 19 | 13.14 Extinction de l'appareil | 34 |
| 6.1 Appareil | 19 | | |
| 6.2 Bac à produits..... | 19 | | |
| 6.3 Bandeau de commande | 20 | | |
| 7 Affichage | 21 | | |

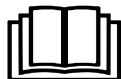
| | | | |
|--|-----------|------------------------------------|-----------|
| 14 Sécurité enfants | 34 | 22 Données techniques | 51 |
| 14.1 Activation de la sécurité enfants..... | 34 | | |
| 14.2 Désactivation de la sécurité enfants..... | 34 | | |
| 15 Réglages de base..... | 35 | | |
| 15.1 Vue d'ensemble des réglages de base | 35 | | |
| 15.2 Modification des réglages de base | 35 | | |
| 16 Compteur d'usage..... | 35 | | |
| 16.1 Accéder au compteur d'usage..... | 35 | | |
| 17 Nettoyage et entretien | 36 | | |
| 17.1 Entretenir l'appareil..... | 36 | | |
| 17.2 Nettoyer le tambour..... | 36 | | |
| 17.3 Nettoyage du bac à produits..... | 37 | | |
| 17.4 Nettoyage de la pompe d'évacuation | 38 | | |
| 17.5 Nettoyer le joint en caoutchouc..... | 41 | | |
| 18 Dépannage | 42 | | |
| 18.1 Déverrouillage de secours | 48 | | |
| 18.2 Réinitialiser la carte électronique..... | 48 | | |
| 19 Transport, stockage et élimination | 48 | | |
| 19.1 Démontage de l'appareil..... | 48 | | |
| 19.2 Insertion des cales de transport | 49 | | |
| 19.3 Remise en service de l'appareil..... | 49 | | |
| 19.4 Mettre au rebut un appareil usagé..... | 49 | | |
| 20 Service après-vente | 50 | | |
| 20.1 Numéro de produit (E-Nr) et numéro de fabrication (FD)..... | 50 | | |
| 21 Valeurs de consommation..... | 51 | | |



1 Sécurité

Respectez les consignes de sécurité suivantes.

1.1 Indications générales



- Lisez attentivement cette notice.
- Conservez la notice ainsi que les informations produit en vue d'une réutilisation ultérieure ou pour un futur nouveau propriétaire.
- Ne branchez pas l'appareil si ce dernier a été endommagé durant le transport.

1.2 Utilisation conforme

Utilisez l'appareil uniquement :

- pour laver des textiles lavables en machine et des lainages lavables à la main d'après l'étiquette.
- avec de l'eau du robinet et des lessives et produits d'entretien du commerce, utilisables en machine.
- pour un usage privé et dans les pièces fermées d'un domicile.
- jusqu'à une altitude maximale de 4 000 m au-dessus du niveau de la mer.

1.3 Restrictions du périmètre utilisateurs

Les enfants de 8 ans et plus, les personnes souffrant d'un handicap physique, sensoriel ou mental ou ne détenant pas l'expérience et/ou les connaissances nécessaires pourront utiliser cet appareil à condition de le faire sous surveillance, ou que son utilisation sûre leur ait été enseignée et qu'ils aient compris les dangers qui en émanent.

Les enfants ne sont pas autorisés à jouer avec l'appareil.


Le nettoyage de l'appareil, et l'entretien par l'utilisateur, sont des activités que les enfants ne peuvent pas effectuer sans surveillance.

Les enfants de moins de 3 ans et les animaux doivent être tenus à distance de l'appareil.

1.4 Installation sécurisée

⚠ AVERTISSEMENT – Risque d'électrocution !

Les installations non conformes sont dangereuses.

- ▶ Pour le raccordement et l'utilisation de l'appareil, respectez impérativement les indications figurant sur la plaque signalétique.
- ▶ L'appareil doit être branché uniquement à une source d'alimentation avec courant alternatif à l'aide d'une prise murale correctement installée et reliée à la terre.
- ▶ Le système à conducteur de protection de l'installation électrique de la maison doit être conforme. L'installation doit avoir une section de câble suffisamment grande.
- ▶ En cas d'utilisation d'un disjoncteur différentiel, n'utilisez qu'un seul type avec le symbole .
- ▶ N'alimentez jamais l'appareil par l'intermédiaire d'un appareil de commutation externe, par ex. une minuterie ou une télécommande.
- ▶ Si l'appareil est encastré, la fiche du cordon d'alimentation secteur doit être librement accessible ou, si un accès libre est impossible, un dispositif de sectionnement doit être installé dans l'installation électrique fixe, conformément aux réglementations d'installation.
- ▶ Lors de l'installation de l'appareil, veiller à ce que le cordon d'alimentation secteur ne soit pas coincé ni endommagé.

Le cordon d'alimentation pose un danger si sa gaine de protection est endommagée.

- ▶ Ne mettez jamais en contact le cordon d'alimentation avec des sources de chaleur et des pièces chaudes de l'appareil.
- ▶ Ne mettez jamais en contact le cordon d'alimentation avec des pointes acérées ou arêtes tranchantes.
- ▶ Ne pliez, n'écrasez ou ne modifiez jamais le cordon d'alimentation.

⚠ AVERTISSEMENT – Risque d'incendie !

Il est dangereux d'utiliser un cordon d'alimentation secteur avec une rallonge ou un adaptateur non autorisé.

- ▶ Ne pas utiliser de rallonge ni de bloc multiprise.
- ▶ Utiliser uniquement des adaptateurs et cordons d'alimentation secteur agréés par le fabricant.
- ▶ Si le cordon d'alimentation secteur est trop court et qu'aucun cordon d'alimentation plus long n'est disponible, contacter un électricien spécialisé pour adapter l'installation domestique.

⚠ AVERTISSEMENT – Risque de blessure !

Le soulèvement du poids élevé de l'appareil peut entraîner des blessures.

- ▶ Ne soulevez jamais seul l'appareil.

Si cet appareil n'est pas installé correctement dans une colonne lave-linge/sèche-linge, il peut tomber.

- ▶ Empilez le sèche-linge sur un lave-linge uniquement à l'aide du kit de raccordement du fabricant du sèche-linge. Aucune autre méthode d'installation n'est autorisée.
- ▶ N'installez pas l'appareil dans une colonne de lave-linge/sèche-linge si le fabricant ne propose pas de kit de raccordement approprié.
- ▶ N'installez pas d'appareils de différents fabricants et de profondeurs et largeurs différentes dans une colonne de lave-linge/sèche-linge.
- ▶ Ne placez pas une colonne de lave-linge/sèche-linge sur un socle, les appareils peuvent basculer.

⚠ AVERTISSEMENT – Risque d'asphyxie !

Les enfants risquent de s'envelopper dans les matériaux d'emballage ou de les mettre sur la tête et de s'étouffer.

- ▶ Conserver les matériaux d'emballage hors de portée des enfants.
- ▶ Ne jamais laisser les enfants jouer avec les emballages.

⚠ PRUDENCE – Risque de blessure !

L'appareil peut vibrer ou bouger pendant le fonctionnement.

- ▶ Installez l'appareil sur une surface propre, plane et solide.
- ▶ Alignez l'appareil avec les pieds de l'appareil et un niveau à bulle.

Il existe un risque de trébuchement si les flexibles et les cordons d'alimentation secteur ne sont pas installés correctement.

- ▶ Disposez les flexibles et le cordon d'alimentation secteur de manière à éviter tout risque de chute.

Si l'appareil est déplacé par ses parties saillantes, telles que le hublot de l'appareil, les pièces peuvent se détacher.

- ▶ Ne déplacez pas l'appareil par ses parties frontales.

⚠ PRUDENCE – Risque de coupure !

Vous risquez de vous couper en touchant les arêtes vives de l'appareil.

- ▶ Ne touchez pas les arêtes vives de l'appareil.
- ▶ Utilisez des gants de protection pour transporter et installer l'appareil.

1.5 Utilisation sûre

⚠ AVERTISSEMENT – Risque d'électrocution !

Un appareil endommagé ou un cordon d'alimentation secteur endommagé est dangereux.

- ▶ N'utilisez jamais un appareil endommagé.
- ▶ Ne tirez jamais sur le cordon d'alimentation secteur pour débrancher l'appareil du secteur. Débranchez toujours la fiche du cordon d'alimentation secteur.
- ▶ Si l'appareil ou le cordon d'alimentation secteur est endommagé, débranchez immédiatement la fiche mâle du cordon d'alimentation secteur ou coupez le fusible dans le boîtier à fusibles et fermez le robinet d'eau.
- ▶ Appelez le service après-vente. → *Page 50*

L'infiltration d'humidité peut occasionner un choc électrique.

- ▶ Utiliser l'appareil uniquement dans des pièces fermées.
- ▶ Ne jamais exposer l'appareil à une forte chaleur ou humidité.

- ▶ Ne pas utiliser de nettoyeur vapeur ou haute pression, de tuyaux ou de douchettes pour nettoyer l'appareil.

⚠ AVERTISSEMENT – Risque de préjudice pour la santé !

Des enfants risquent de s'enfermer dans l'appareil et de mettre leur vie en danger.

- ▶ Ne pas installer l'appareil derrière une porte susceptible de bloquer ou d'empêcher l'ouverture de la porte de l'appareil.
- ▶ En cas d'appareils usagés, débranchez la fiche secteur du câble d'alimentation secteur, puis coupez ce dernier et détruisez la serrure de la porte de l'appareil de sorte qu'il soit impossible de fermer le hublot.

Lors de l'essorage de grandes pièces de linge imperméable à l'eau, des balourds peuvent se produire et entraîner des blessures.

- ▶ Ne lavez pas et n'essorez pas de grandes pièces de linge imperméables à l'eau, telles que des couvertures ou des surmatelas, dans l'appareil.

⚠ AVERTISSEMENT – Risque d'asphyxie !

Les enfants risquent d'inhaler ou d'avaler des petits morceaux et s'étouffer.

- ▶ Conserver les petites pièces hors de portée des enfants.
- ▶ Ne pas laisser les enfants jouer avec les petites pièces.

⚠ AVERTISSEMENT – Risque d'empoisonnement !

L'ingestion de lessive et de produit d'entretien risque de provoquer un empoisonnement.

- ▶ Consultez un médecin en cas d'ingestion accidentelle.
- ▶ Rangez la lessive et les produits d'entretien hors de portée des enfants.

⚠ AVERTISSEMENT – Risque d'explosion !

Si le linge a été prétraité avec des produits de nettoyage inflammables contenant des solvants, cela peut provoquer une explosion dans l'appareil.

- ▶ Rincez soigneusement le linge prétraité à l'eau avant de le laver.

⚠ PRUDENCE – Risque de blessure !

Si vous montez ou grimpez sur l'appareil, la plaque de protection peut se casser.

▶ Ne montez et ne grimpez pas sur l'appareil.

Si vous prenez appui sur le hublot de l'appareil, ce dernier peut basculer.

▶ Ne vous appuyez pas et ne vous asseyez pas sur le hublot de l'appareil.

▶ Ne déposez aucun objet sur le hublot de l'appareil.

Si vous introduisez vos mains dans le tambour en rotation, vous risquez de vous blesser les mains.

▶ Patientez jusqu'à l'arrêt complet du tambour avant de mettre les mains dedans.

⚠ PRUDENCE – Risque de brûlure !

Lors d'un lavage à haute température, le liquide de lavage devient très chaud.

▶ Ne touchez jamais le liquide de lavage chaud.

⚠ PRUDENCE – Risque de brûlures chimiques !

Si vous ouvrez le bac à produits, la lessive et les produits d'entretien peuvent vous éclabousser. Un contact avec les yeux ou la peau peut entraîner des irritations.

▶ En cas de contact avec de la lessive ou des produits d'entretien, rincez-vous abondamment les yeux ou la peau à l'eau claire.

▶ Consultez un médecin en cas d'ingestion accidentelle.

▶ Rangez la lessive et les produits d'entretien hors de portée des enfants.

1.6 Nettoyage et entretien sûrs

⚠ AVERTISSEMENT – Risque d'électrocution !

Les réparations non conformes sont dangereuses.

▶ Ne modifiez jamais techniquement l'appareil ou les caractéristiques de l'appareil.

▶ Seul un personnel dûment qualifié peut entreprendre des réparations sur l'appareil.

- ▶ Seules des pièces de rechange d'origine peuvent être utilisées pour réparer l'appareil.
- ▶ Afin d'écartier tout danger quand le cordon d'alimentation secteur de cet appareil est endommagé, seul le fabricant ou son service après-vente ou toute autre personne de qualification équivalente est habilité à le remplacer.

L'infiltration d'humidité peut occasionner un choc électrique.

- ▶ Avant le nettoyage, retirez la fiche secteur ou coupez le disjoncteur.
- ▶ Ne pas utiliser de nettoyeur vapeur ou haute pression, de tuyaux ou de douchettes pour nettoyer l'appareil.

⚠ AVERTISSEMENT – Risque de blessure !

L'utilisation de pièces de rechange et d'accessoires non d'origine est dangereuse.

- ▶ Utilisez uniquement des pièces de rechange d'origine et des accessoires d'origine du fabricant.

⚠ AVERTISSEMENT – Risque d'empoisonnement !

L'utilisation de produits de nettoyage contenant des solvants peut produire des vapeurs toxiques.

- ▶ N'utilisez pas de produits de nettoyage contenant des solvants.

2 Prévention des dégâts matériels

ATTENTION !

Un dosage incorrect de l'assouplissant, de la lessive et des produits d'entretien et de nettoyage peut nuire au bon fonctionnement de l'appareil.

- ▶ Respectez les recommandations de dosage lessiviel du fabricant.

Le dépassement de la quantité de charge maximale altère le fonctionnement de l'appareil.

- ▶ Respectez la quantité de charge maximale pour chaque programme et ne la dépassez pas.
→ "Programmes", Page 25

En vue de son transport, l'appareil a été sécurisé avec des cales de transport. Les cales de transport qui ne sont pas enlevées peuvent entraîner des dommages matériels ou endommager l'appareil.

- ▶ Avant la mise en service, retirez complètement toutes les cales de transport et conservez-les dans un endroit sûr.
- ▶ Avant chaque transport, mettez en place toutes les cales de transport afin d'éviter tout dommage dû au transport.

Le branchement non conforme du tuyau d'arrivée d'eau peut entraîner des dommages matériels.

- ▶ Serrer les vis à la main sur l'arrivée d'eau.
- ▶ Raccordez directement le tuyau d'arrivée d'eau au robinet sans utiliser d'éléments de raccordement supplémentaires tels que des adaptateurs, des rallonges ou des vannes.
- ▶ Veillez à ce que le diamètre intérieur du robinet d'arrivée d'eau soit d'au moins 17 mm.

- ▶ Vérifiez que la longueur du filetage sur le raccord au robinet d'eau soit d'au moins 10 mm.

Une pression de l'eau trop faible ou trop élevée peut gêner le fonctionnement de l'appareil.

- ▶ Assurez-vous que la pression d'eau au niveau de l'alimentation en eau est comprise entre 100 kPa (1 bar) minimum et 1000 kPa (10 bars) maximum.
- ▶ Si la pression hydraulique excède la valeur maximale indiquée, une vanne de réduction de pression entre le raccord d'eau potable et le kit de tuyaux de l'appareil doit être installée.
- ▶ Ne raccordez pas l'appareil au mitigeur d'un chauffe-eau accumulateur.

Les tuyaux d'eau modifiés ou endommagés peuvent provoquer des dégâts matériels ou endommager l'appareil.

- ▶ Veillez à ne jamais plier, écraser, modifier ou couper les tuyaux d'eau.
- ▶ Utilisez uniquement les tuyaux d'eau fournis ou les tuyaux de rechange d'origine.
- ▶ Ne réutilisez jamais des tuyaux d'eau usagés.

L'utilisation de l'appareil avec de l'eau sale ou trop chaude peut provoquer des dégâts matériels.

- ▶ Utilisez l'appareil uniquement avec de l'eau potable froide.

Des produits nettoyants inappropriés peuvent endommager les surfaces de l'appareil.

- ▶ Ne pas utiliser de produits de nettoyage agressifs ou récurants.
- ▶ N'utilisez pas de nettoyants fortement alcoolisés.
- ▶ Ne pas utiliser de tampon en paille métallique ni d'éponge à dos récurant.

- ▶ Nettoyez l'appareil uniquement avec de l'eau et un chiffon doux et humide.
- ▶ En cas de contact avec l'appareil, éliminez immédiatement tous les résidus de lessive, de brouillard de pulvérisation ou de résidus.

3 Protection de l'environnement et économies d'énergie

3.1 Élimination de l'emballage

Les emballages sont écologiques et recyclables.

- ▶ Veuillez éliminer les pièces détachées après les avoir triées par matière.



Éliminez l'emballage en respectant l'environnement.

3.2 Économiser de l'énergie et des ressources

Si vous respectez ces consignes, votre appareil consommera moins de courant et d'eau.

- Utilisez des programmes à basses températures et des temps de lavage plus longs et exploitez la quantité de charge maximale.
→ Page 25
- Dosez la lessive en fonction du degré de salissure du linge.
- Réduisez la température de lavage pour le linge légèrement et normalement sale.
- Réglez la vitesse d'essorage maximale si le linge doit ensuite être séché au sèche-linge.
- Lavez le linge sans pré-lavage.

3.3 Mode économie d'énergie

Si vous n'utilisez pas l'appareil pendant une courte période, il passe automatiquement en mode économie d'énergie. Tous les affichages s'effacent et **Départ / Pause Rajout de linge** clignote.

Le mode économie d'énergie prend fin lorsque vous utilisez de nouveau l'appareil.

4 Installation et branchement

4.1 Déballage de l'appareil

ATTENTION !

Les objets qui restent dans le tambour et qui ne sont pas destinés au fonctionnement de l'appareil peuvent entraîner des dommages matériels ou endommager l'appareil.

- ▶ Avant utilisation, retirez ces objets et les accessoires fournis du tambour.
1. Retirez entièrement les emballages et les sachets de l'appareil.
→ "Élimination de l'emballage", Page 12
 2. Vérifiez que l'appareil ne présente pas de dommages visibles.
 3. Ouvrez la porte. → Page 32
 4. Retirez l'accessoire du tambour.
 5. Fermez la porte.

4.2 Contenu de la livraison

Après avoir déballé le produit, inspectez toutes les pièces pour détecter d'éventuels dégâts dus au transport et pour vous assurer de l'intégrité de la livraison.

ATTENTION !

Des accessoires incomplets ou défectueux peuvent gêner le fonctionnement de l'appareil, l'endommager ou entraîner des dommages matériels.

- ▶ Ne faites pas fonctionner l'appareil avec des accessoires incomplets ou défectueux.
- ▶ Remplacez les accessoires appropriés avant de faire fonctionner l'appareil.
→ "Accessoires", Page 30

Remarque : Un test de fonctionnement a été effectué en usine sur l'appareil. Des taches d'eau peuvent alors apparaître dans l'appareil, mais le premier cycle de lavage les éliminera.

La livraison comprend :

- Lave-linge
- Documents d'accompagnement
- Sécurités de transport
- Chapeau de protection¹
- Flexible d'arrivée d'eau
→ "Raccorder le flexible d'arrivée d'eau", Page 15

4.3 Exigences sur le lieu d'installation

⚠ AVERTISSEMENT

Risque d'électrocution !

L'appareil contient des pièces sous tension. Toucher des pièces sous tension est dangereux.

- ▶ N'utilisez pas l'appareil sans la plaque de protection.

⚠ AVERTISSEMENT

Risque de blessure !

L'appareil peut basculer lorsqu'il est utilisé sur un socle.

- ▶ Avant la mise en service, il est essentiel que les pieds de l'appareil soient fixés sur un socle à l'aide des pattes de retenue → Page 30 du fabricant.

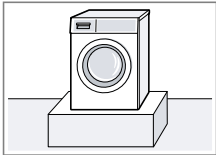

ATTENTION !

La présence d'eau résiduelle gelée dans l'appareil peut l'endommager.

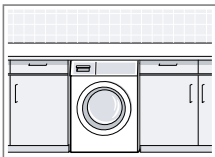
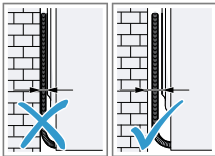
- ▶ N'installez et n'utilisez pas l'appareil dans des lieux exposés au risque de gel et/ou en plein air.

Si l'appareil est incliné à plus de 40°, l'eau résiduelle qu'il contient peut s'échapper et provoquer des dommages matériels.

- ▶ Inclinez l'appareil avec précaution.
- ▶ Transportez l'appareil debout.

| Lieu d'installation | Conditions |
|---|---|
| Socle  | Fixez l'appareil à l'aide de pattes de retenue → Page 30. |
| Plancher en bois  | Placez l'appareil sur une plaque de bois résistant à l'eau (épaisseur d'au moins 30 mm), fermement vissée au sol. |

¹ Le nombre de chapeaux de protection varie en fonction du modèle.

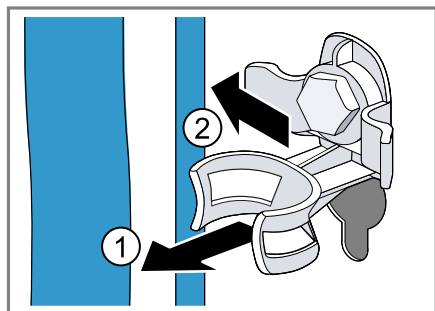
| Lieu d'installation | Conditions |
|---|--|
| Coin cuisine  | Placez l'appareil uniquement sous un plan de travail continu relié solidement aux armoires voisines. Largeur de niche requise : 60 cm. |
| Contre un mur  | Ne coincez aucun tuyau ni aucun cordon d'alimentation secteur entre le mur et l'appareil. |

4.4 Retrait des cales de transport

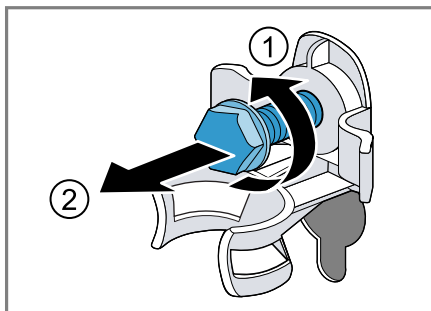
L'appareil est sécurisé pour le transport par des cales de transport à l'arrière de l'appareil.

Remarque : Conservez les vis des sécurités de transport et les douilles pour tout transport ultérieur.

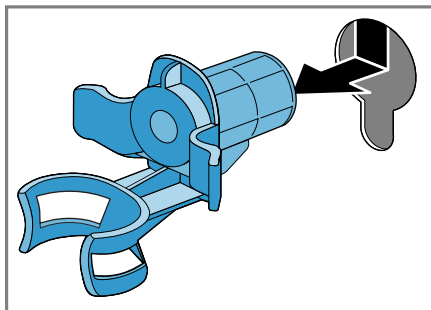
1. Retirez le flexible ① et le câble d'alimentation ② des supports.



2. Dévissez les 4 vis des sécurités de transport à l'aide d'une clé à vis de calibre 13 ① et retirez-les ②.



3. Retirez les 4 douilles.

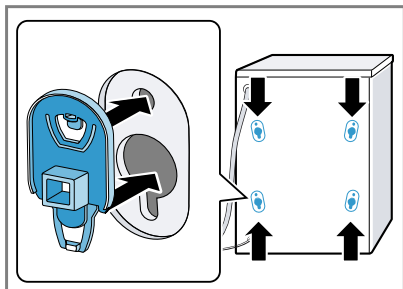


4. Insérez les chapeaux de protection et poussez-les vers le bas.

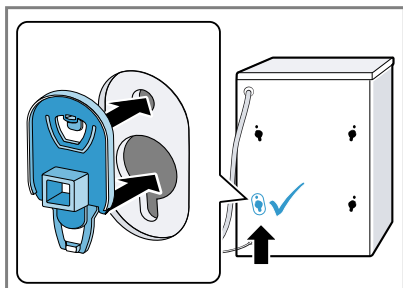
Remarques

- Tenez compte du nombre de chapeaux de protection fournis

- En présence de quatre cache-peaux de protection à la livraison, placez-les dans les quatre ouvertures prévues pour les sécurités de transport.



- Si un seul cache est fourni, placez-le dans l'ouverture inférieure gauche pour la sécurité de transport.



Remarque : Pour installer les cales de transport dans l'appareil pour le transport, exécutez ces étapes dans l'ordre inverse.

4.5 Branchement de l'appareil

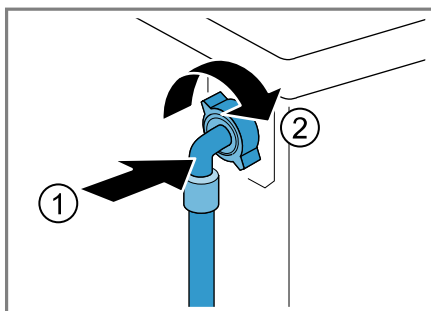
Raccorder le flexible d'arrivée d'eau

ATTENTION !

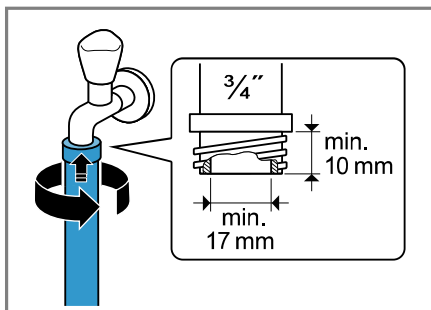
Le branchement non conforme du tuyau d'arrivée d'eau peut entraîner des dommages matériels.

- ▶ Serrer les vis à la main sur l'arrivée d'eau.

1. Raccordez le tuyau d'arrivée d'eau à l'appareil.



2. Raccordez le tuyau d'arrivée d'eau au robinet d'eau (26,4 mm = 3/4").



3. Ouvrez le robinet d'eau avec précaution et vérifiez que les raccords sont étanches.

Types de raccordement à l'évacuation de l'eau

Ces informations vous aident à raccorder cet appareil à l'évacuation de l'eau.

ATTENTION !

Lors de la vidange, le tuyau d'évacuation d'eau est sous pression et peut se détacher du point de raccordement installé.

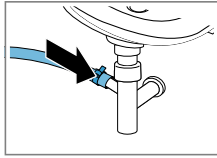
- ▶ Sécurisez le tuyau d'évacuation d'eau pour éviter tout desserrage involontaire.

En cas de sortie bouchée ou fermée, l'eau accumulée risque de s'écouler à nouveau dans l'appareil.

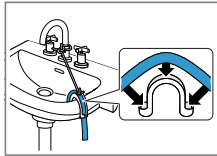
- ▶ Avant de faire fonctionner l'appareil, s'assurer que l'eau d'écoulement s'évacue rapidement et éliminer les bouchages.

Remarque : Respectez les hauteurs de pompage.

La hauteur de pompage maximale est de 100 cm.

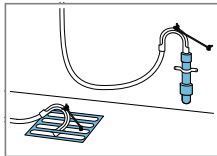
Siphon

Fixez le point de raccordement avec un collier de serrage (24-40 mm).

Lavabo

Fixez le tuyau d'évacuation d'eau à l'aide d'un coude et sécurisez-le.
→ "Accessoires", Page 30

Tuyau en plastique avec manchon en caoutchouc ou avaloir d'égout



Fixez le tuyau d'évacuation d'eau à l'aide d'un coude et sécurisez-le.
→ "Accessoires", Page 30

Raccordement électrique de l'appareil

Remarque : Votre installation domestique électrique pour cet appareil doit être conforme à la législation et aux règles de sécurité locales et doit inclure un disjoncteur de courant résiduel.

1. Branchez la fiche secteur du cordon d'alimentation de l'appareil dans une prise murale à proximité de l'appareil.

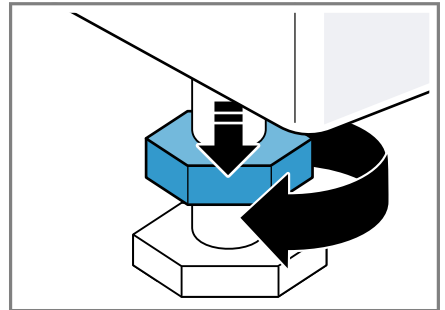
Les données de raccordement de l'appareil figurent dans les données techniques → Page 51.

2. Assurez-vous que la fiche secteur soit correctement branchée.

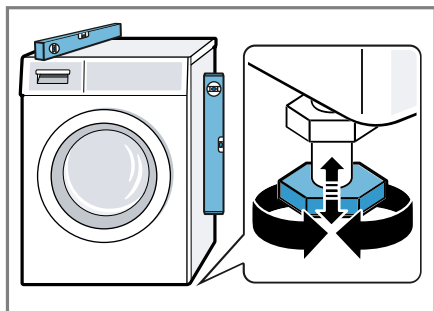
4.6 Alignement de l'appareil

Pour réduire le bruit et les vibrations, et empêcher l'appareil de bouger, alignez correctement l'appareil.

1. Desserrez les contre-écrou dans le sens des aiguilles d'une montre à l'aide d'une clé à vis de calibre 17.

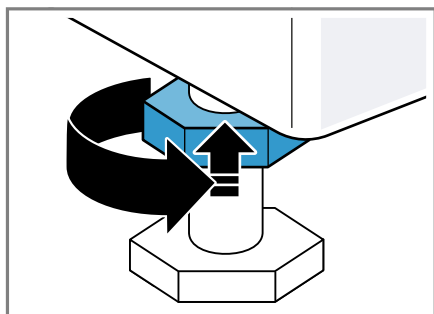


2. Pour aligner l'appareil, tournez les pieds de l'appareil. Vérifiez l'horizontalité avec un niveau à bulle.



Tous les pieds de l'appareil doivent reposer fermement sur le sol.

3. Serrez les contre-écrous contre le corps de l'appareil en vous servant d'une clé à vis de calibre 17.



Tenez fermement le pied de l'appareil et ne réglez pas la hauteur.

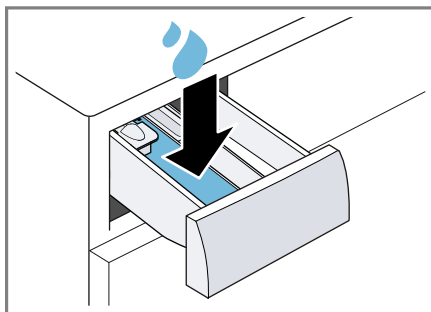
5 Avant la première utilisation

Préparez l'appareil pour l'utilisation.

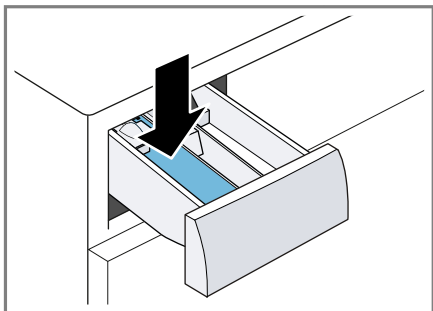
5.1 Démarrage du cycle de lavage à vide

Votre appareil a été soumis à des tests approfondis avant de quitter l'usine. Pour éliminer l'eau résiduelle éventuellement présente, effectuez un premier lavage sans linge.

1. Réglez le sélecteur de programme sur **Nettoyage tambour**.
2. Fermez la porte.
3. Sortez le bac à produits jusqu'en butée.
4. Versez environ 1 litre d'eau dans le compartiment II.



5. Verser la lessive en poudre toutes températures avec agent de blanchiment oxygéné dans le compartiment II.



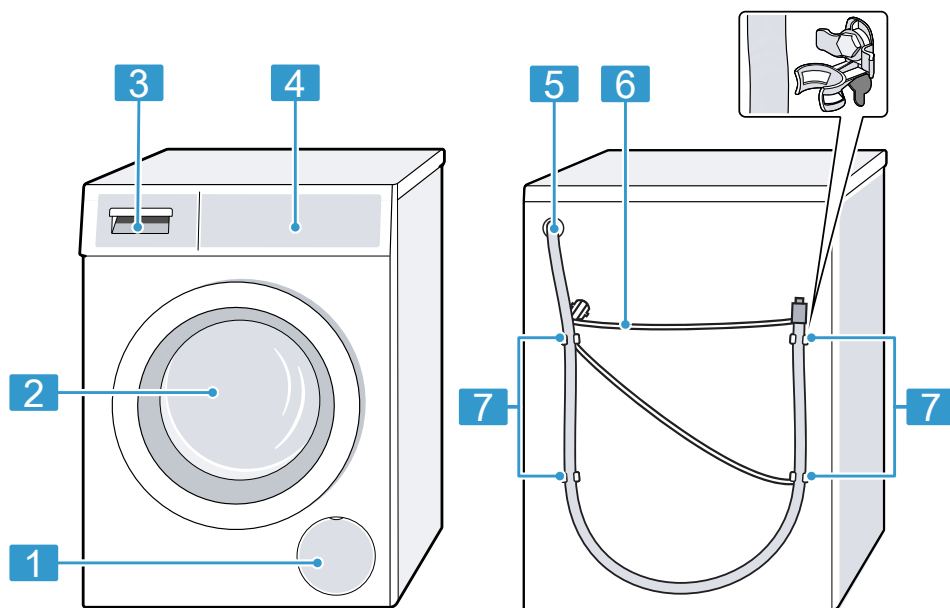
Pour éviter la formation de mousse, utilisez uniquement la moitié de la quantité de lessive recommandée par le fabricant pour du linge légèrement sale. Ne pas utiliser de lessive pour lainages ni pour linge délicat.

6. Rentez le bac à produits.
7. Démarrez le programme.
→ *Page 33*
8. Démarrez le premier cycle de lavage ou réglez le sélecteur de programme sur **Arrêt** pour éteindre l'appareil.
→ *"Utilisation", Page 31*

6 Description de l'appareil

6.1 Appareil

Cette section contient une vue d'ensemble des composants de votre appareil.



Selon le type d'appareil, les détails illustrés peuvent varier, par ex. la couleur et la forme.

1 Trappe d'entretien de la pompe d'évacuation
→ Page 38

2 Porte → Page 32

3 Bac à produits → Page 19

4 Bandeau de commande
→ Page 20

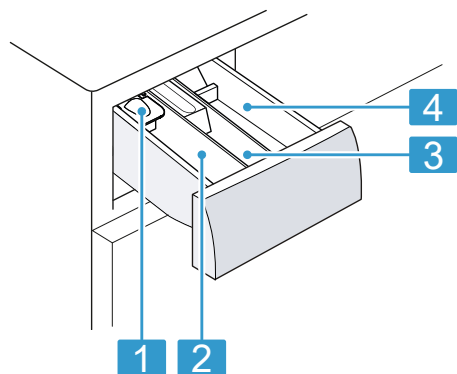
5 Tuyau d'évacuation d'eau
→ Page 15

6 Cordon d'alimentation secteur
→ Page 16

7 Cales de transport

6.2 Bac à produits

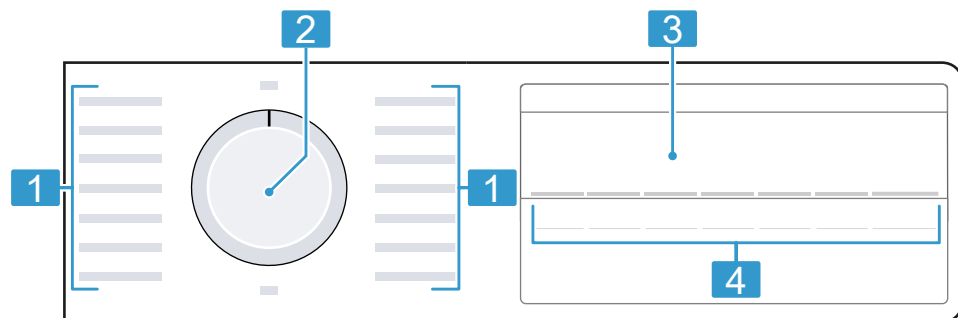
Remarque : Respectez les indications des fabricants concernant l'utilisation et le dosage de la lessive et des produits d'entretien, ainsi que les indications dans les descriptions des programmes.



- | | |
|---|---|
| 1 | Système de dosage pour de la lessive liquide → <i>Page 32</i> |
| 2 | Compartment II : produit lessiviel pour le lavage principal |
| 3 | Compartment ☘ : produit assouplissant |
| 4 | Compartment I : produit lessiviel pour le pré-lavage |

6.3 Bandeau de commande

Le bandeau de commande vous permet de configurer toutes les fonctions de votre appareil et vous donne des informations sur l'état de fonctionnement.

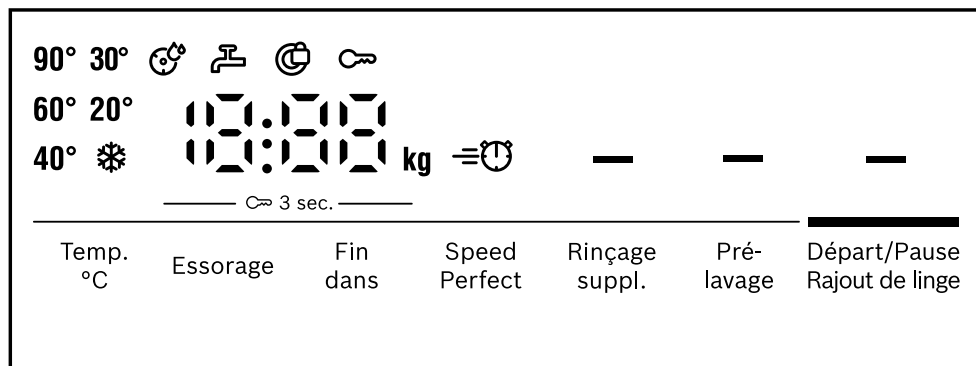


- | | |
|---|---|
| 1 | Programmes → <i>Page 25</i> |
| 2 | Sélecteur de programme → <i>Page 31</i> |
| 3 | Affichage → <i>Page 21</i> |
| 4 | Touches → <i>Page 23</i> |

7 Affichage

À l'écran sont affichés les valeurs de réglage actuelles, les sélections possibles ou des textes d'information.




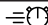
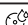
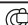
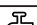
Selon le statut du programme, l'écran affiche quelques conseils dans la zone 8:88, par exemple E n d.



Exemples d'affichage

| Affichage | Description |
|-------------------|--|
| 0:40 ¹ | Durée prévisionnelle du programme ou temps restant du programme en heures et minutes. |
| 10h ¹ | Heure de fin du programme → "Touches", Page 23 |
| 9,0 ¹ | Recommandation de quantité de charge maximale en kg pour le programme sélectionné. |
| - - - - 1200 | Vitesse d'essorage réglée en tr/min. → Page 23 0 : sans essorage final, uniquement vidange - - - : cuve pleine, sans vidange |
| * - 90 | Température réglée en °C. → Page 23 * (froid) |
| — | Démarrer, annuler ou mettre en pause un programme <ul style="list-style-type: none"> ■ s'allume : le programme est en cours d'exécution et peut être interrompu ou mis en pause. ■ clignote : le programme peut être lancé ou poursuivi. |
| -P- | Statut du programme : pause |
| - - - | Statut du programme : arrêt cuve pleine |
| End | Statut du programme : fin du programme |

¹ Exemple

| Affichage | Description |
|--|--|
|  | <ul style="list-style-type: none"> ■ s'allume : la sécurité enfants est activée. ■ clignote : la sécurité enfants est activée et l'appareil a été utilisé. <p>→ "Désactivation de la sécurité enfants", Page 34</p> |
|  | Le prélavage est activé. → Page 23 |
|  | La fonction de lavage avec de l'eau supplémentaire et avec un rinçage supplémentaire est activée. → Page 24 |
|  | La durée de programme raccourcie est activée. → "Touches", Page 23 |
|  | clignote: nettoyage du tambour nécessaire. Exécutez le programme Nettoyage tambour pour le nettoyage et l'entretien du tambour et de la cuve. → "Nettoyer le tambour", Page 36 |
| • | s'allume : le système de contrôle de la tension s'est mis en pause en raison de diminutions inadmissibles de tension en dessous d'un seuil. La tension est de nouveau admissible et le programme se poursuit. Remarque : La durée du programme s'allonge. |
| : | clignote : le système de contrôle de la tension s'est mis en pause en raison de diminutions inadmissibles de tension en dessous d'un seuil. → "•: clignote et le programme est en pause.", Page 44 Remarque : Le programme est poursuivi lorsque la tension est à nouveau admissible. |
|  | <ul style="list-style-type: none"> ■ s'allume : la porte est verrouillée et ne peut pas être ouverte. ■ clignote : la porte n'est pas fermée. ■ éteint : la porte est déverrouillée et peut être ouverte. |
|  | <ul style="list-style-type: none"> ■ Aucune pression d'eau. ■ La pression d'eau au robinet est insuffisante. |
| E:35 ¹ | Code défaut, affichage défaut, signal. → Page 42 |
| ¹ Exemple | |

8 Touches

Différents réglages de programme sont disponibles selon le programme réglé.



| Touche | Sélection | en savoir plus |
|-----------------------------------|--|---|
| Départ / Pause Rajout de linge | <ul style="list-style-type: none"> ■ démarrer ■ annuler ■ mettre en pause | Démarrez un programme, annulez-le ou mettez-le en pause. |
| Speed Perfect | <ul style="list-style-type: none"> ■ activer ■ désactiver | Activer ou désactiver la durée de programme raccourcie. Remarque : La consommation d'énergie augmente. Cela n'affecte pas le résultat du lavage. |
| Fin dans | jusqu'à 24 heures | Définissez l'heure de fin du programme. La durée du programme est déjà comprise dans le nombre d'heures réglé. Après le démarrage du programme, la durée du programme s'affiche. |
| Temp. °C | ☼ - 90 | Adaptez la température. Température réglée en °C. |
| Essorage | - - - - 1200 | Pour adapter la vitesse d'essorage ou activer - - - (arrêt cuve pleine). Vitesse d'essorage réglée en tr/min. Si vous sélectionnez - - -, l'eau n'est pas vidangée à la fin du cycle de lavage et l'essorage est désactivé. Le linge reste dans l'eau de rinçage. |
| ☞ 3 sec. | <ul style="list-style-type: none"> ■ activer ■ désactiver | → "Sécurité enfants", Page 34 |
| Prélavage | <ul style="list-style-type: none"> ■ activer ■ désactiver | Activer ou désactiver le prélavage, par exemple pour laver du linge très sale. Remarque : Versez la lessive pour le prélavage dans le compartiment I et la lessive pour le lavage principal dans le compartiment II du bac à produits. → "Bac à produits", Page 19 |

| Touche | Sélection | en savoir plus |
|----------------|--|--|
| Rinçage suppl. | <ul style="list-style-type: none">■ activer■ désactiver | Activer ou désactiver le lavage avec plus d'eau et un rinçage supplémentaire. Recommandé pour les peaux particulièrement sensibles ou dans les régions où l'eau est très douce. |

9 Programmes


Remarques

- Les étiquettes d'entretien sur le linge vous donnent des informations supplémentaires sur le choix du programme.
→ "Symboles d'entretien figurant sur les étiquettes d'entretien", Page 31
- Le réglage de température du programme permet de s'assurer de ne pas dépasser la température recommandée sur l'étiquette. La température atteinte par l'appareil peut diverger de la température réglée. Cela permet d'obtenir le meilleur résultat de lavage possible avec une efficacité énergétique optimale.

| Programme | Description | charge max. kg |
|--------------|--|-------------------------|
| Coton | Pour laver des textiles résistants en coton et en lin. Convient également comme programme court pour le linge normalement sale si vous activez Speed Perfect. Réglage du programme : <ul style="list-style-type: none"> ■ max. 90 °C ■ max. 1200 tr/min | 9,0 5,0 ¹ |
| Eco 40-60 | Laver des textiles en coton et en lin. Remarque : Les textiles qui sont lavables de 40 °C  à 60 °C  selon leur symbole d'entretien peuvent être lavés ensemble. L'efficacité de lavage correspond à la meilleure classe d'efficacité de lavage possible selon les exigences légales. Pour ce programme, la température de lavage est automatiquement adaptée selon la quantité de charge afin d'obtenir une efficacité énergétique optimale avec la meilleure efficacité de lavage possible. La température de lavage ne peut pas être modifiée. La vitesse d'essorage maximale est de 1200 tr/min. | 9,0 |
| Synthétiques | Laver des textiles synthétiques. Réglage du programme : <ul style="list-style-type: none"> ■ max. 60 °C ■ max. 1200 tr/min | 4,0 |
| Mix rapide | Laver des textiles en coton, en lin et synthétiques. Adapté au lavage de linge légèrement sale. | 4,0 |


¹ **Speed Perfect** activé

² Lavage impossible

| Programme | Description | charge max. kg |
|--|---|-------------------|
| | Réglage du programme : <ul style="list-style-type: none"> ■ max. 60 °C ■ max. 1200 tr/min | |
| Délicat / Soie | Pour laver des textiles délicats mais lavables en soie, en viscose ou en fibres synthétiques. Utilisez une lessive pour linge délicat ou pour la soie. Remarque : Lavez les textiles particulièrement fragiles ou les textiles comportant des crochets, des oeillets ou des attaches dans le filet à linge. Conseil : Un nettoyage en douceur du linge permet de limiter l'abrasion des fibres textiles et des micro-fibres plastiques. Réglage du programme : <ul style="list-style-type: none"> ■ max. 40 °C ■ max. 800 tr/min | 2,0 |
|  Laine | Pour laver des textiles en laine lavables à la main ou en machine, ou des textiles à fort pourcentage en laine. Afin d'éviter que le linge ne rétrécisse, le tambour déplace les textiles tout en douceur avec de longues pauses. Utilisez une lessive pour laine. Réglage du programme : <ul style="list-style-type: none"> ■ max. 40 °C ■ max. 800 tr/min | 2,0 |
| Rinçage | Effectuez un rinçage suivi d'un essorage et vidangez l'eau. Réglage du programme : max. 1200 tr/min | – |
| Essorage / Vidange | Pour essorer et vidanger l'eau. Si vous souhaitez uniquement vidanger l'eau, activez 0. Le linge n'est pas essoré. Réglage du programme : max. 1200 tr/min | – |
| Hygiène Plus | Pour laver des textiles résistants en coton et en lin. Convient aux personnes allergiques et aux exigences élevées en matière d'hygiène. Remarque : Lorsque la température réglée est atteinte, elle reste constante tout au long du processus de lavage. | 6,5 |

¹ **Speed Perfect** activé

² Lavage impossible

| Programme | Description | charge max. kg |
|---|--|-------------------|
| | Réglage du programme : <ul style="list-style-type: none"> ■ max. 60 °C ■ max. 1200 tr/min | |
| Chemises | Laver des chemises et chemisiers sans repassage en coton, en lin ou synthétiques. Remarque : Lavez les chemises et les chemisiers en soie ou les textiles délicats avec le programme Délicat / Soie. Réglage du programme : <ul style="list-style-type: none"> ■ max. 60 °C ■ max. 800 tr/min | 2,0 |
| Textiles sport | Laver les textiles de sport et de loisirs en matière synthétique. Utilisez une lessive pour textiles de sport. N'utilisez aucun produit assouplissant. Conseil : Lavez le linge très sale avec le programme Synthétiques. Réglage du programme : <ul style="list-style-type: none"> ■ max. 40 °C ■ max. 800 tr/min | 2,0 |
| Iron Assist  | Convient pour les chemises, les T-shirts et autres textiles similaires en coton et en lin. Programme pour chauffer et humidifier des textiles secs avec de la vapeur d'eau afin de pouvoir les suspendre après la fin du programme ou les repasser plus facilement. La charge du programme est de maximum cinq chemises ou cinq T-shirts. Activez Speed Perfect si vous souhaitez uniquement traiter une pièce de linge. Remarques <ul style="list-style-type: none"> ■ Suspendez les textiles chauds et humides immédiatement après la fin du programme ou repassez-les. ■ Les textiles ne sont ni lavés ni nettoyés. N'utilisez pas de lessive ni de produit d'entretien. | - ² |

¹ **Speed Perfect** activé

² Lavage impossible

| Programme | Description | charge max. kg |
|-------------------|---|-------------------------|
| | <ul style="list-style-type: none"> ■ La vapeur d'eau est très chaude et peut endommager certains types de textiles et de tissus. Ce programme n'est par conséquent pas adapté aux textiles d'extérieur ni aux textiles en soie et laine, par exemple aux pulls. | |
| Couleurs foncées | <p>Pour laver des textiles foncés et colorés en coton et des textiles synthétiques, par ex. des jeans. Lavez toujours votre linge sur l'envers. Utilisez une lessive liquide.</p> <p>Réglage du programme :</p> <ul style="list-style-type: none"> ■ max. 40 °C ■ max. 1200 tr/min | 4,0 |
| Nettoyage tambour | <p>Pour nettoyer et entretenir le tambour. → <i>Page 36</i></p> <p>Utilisez le programme dans les cas suivants :</p> <ul style="list-style-type: none"> ■ avant la première utilisation ■ en cas de lavage fréquent à une température de lavage de 40 °C et moins ■ après une longue absence <p>Utilisez une lessive en poudre toutes températures avec un agent de blanchiment oxygéné. Verser la lessive en poudre toutes températures contenant un agent de blanchiment oxygéné dans le compartiment II pour le lavage principal. → <i>Page 19</i></p> <p>Utilisez la moitié de quantité de lessive pour diminuer la formation de mousse.</p> <p>N'utilisez aucun produit assouplissant.</p> <p>N'utilisez pas de lessive pour lainages, textiles délicats ni de lessive liquide.</p> <p>Remarque : Lorsque vous n'avez pas utilisé de programme à 60 °C ou à des températures plus élevées depuis longtemps, l'afficheur pour le nettoyage du tambour clignote pour rappel.</p> | - ² |
| Express 15/30 min | <p>Laver des textiles en coton et synthétiques.</p> <p>Programme bref pour petits lots de linge peu sales. La durée du programme est d'env. 30 minutes. Si vous souhaitez raccourcir la durée du programme à 15 minutes, activez Speed Perfect. La quantité de charge maximale diminue à 2,0 kg.</p> <p>Réglage du programme :</p> <ul style="list-style-type: none"> ■ max. 40 °C | 4,0 2,0 ¹ |

¹ **Speed Perfect** activé

² Lavage impossible

| Programme | Description | charge max. kg |
|--|--------------------|----------------------|
| | ■ max. 1200 tr/min | |
| ¹ Speed Perfect activé | | |
| ² Lavage impossible | | |

10 Accessoires

Utilisez uniquement des accessoires d'origine. Ils ont été spécialement conçus pour votre appareil.

Conseil : Certains accessoires sont disponibles dans d'autres couleurs. Contactez le service après-vente.
→ Page 50

| | Utilisation | Référence |
|--|--|--------------|
| Extension pour tuyau d'arrivée d'eau | Pour prolonger le tuyau d'arrivée d'eau froide ou le tuyau d'arrivée AquaStop (2,50 m). | WMZ2381 |
| Rallongement du tuyau d'évacuation d'eau | Rallonger le tuyau d'évacuation d'eau (2,20 m). | 11057910 |
| Pattes de retenue | Améliorer la stabilité de l'appareil. | WMZ2200 |
| Tuyau d'arrivée d'eau plus long | Pour remplacer le tuyau d'arrivée d'eau standard par un tuyau plus long (2,20 m). | 00353925 |
| Coude | Pour fixer le tuyau d'évacuation d'eau. | 00655300 |
| Insert pour lessive liquide | Pour doser la lessive liquide. | 00605740 |
| Étrier | Placez l'appareil en position élevée afin de faciliter son chargement et son déchargement. | WMZPW20 W |
| Nettoyant pour lave-linge | Produit de nettoyage pour l'entretien de l'intérieur de l'appareil. | 00311928 |

11 Linge

11.1 Préparation du linge

ATTENTION !

Les objets restés dans le linge risquent d'endommager le tambour et le linge.

- ▶ Avant le lavage, retirez tous les objets des poches.

Remarque






En préparant votre linge, vous ménagez l'appareil et les textiles.

- À l'aide d'une brosse, retirez le sable et la terre
- Triez le linge par couleur et par textile en respectant les symboles d'entretien
- fermez les fermetures éclair, les velcros, les crochets et les œillets
- Attachez les ceintures en tissu, les lanières de tissu et les cordons
- Retirez les crochets des rideaux et les rubans de plomb

- Lavez les petites pièces de linge ou les pièces délicates dans un filet à linge
- lavez ensemble les petites et les grandes pièces de linge
- Lavez immédiatement le linge venant d'être taché
- Prétraitez le linge avec des taches séchées et lavez-le plusieurs fois
- Introduisez le linge déplié dans le tambour
- Rincer plusieurs fois le linge pré-traité au chlore avant de le charger dans le tambour

11.2 Symboles d'entretien figurant sur les étiquettes d'entretien

Symbole d'entretien Lavage

| Symbole | Programme recommandé |
|---|--|
|  | Coton (normal) |
|  | Entretien facile (délicat) |
|  | Délicat/soie pour le lavage à la main (particulièrement délicat) |
|  | Laine (lavage à la main) |
|  | (non lavable en machine) |

12 Lessive et produit d'entretien

En choisissant et utilisant les bonnes lessives et les bons produits d'entretien, vous protégerez votre appareil et votre linge.

Les informations du fabricant sur l'utilisation et le dosage se trouvent sur l'emballage.

Remarques

- En cas d'utilisation de lessives liquides, utilisez uniquement des lessives liquides à écoulement automatique
- ne mélangez pas différentes lessives liquides
- ne mélangez pas la lessive avec l'adoucissant
- n'utilisez pas de produits stockés trop longtemps et fortement épais
- N'utilisez pas de produits contenant des solvants, corrosifs ou dégageant des gaz
- ne pas utiliser de chlore
- Utilisez le colorant avec parcimonie, car le sel de fixation peut attaquer l'acier inoxydable
- n'utilisez aucun agent de décoloration dans l'appareil

13 Utilisation

13.1 Mise sous tension de l'appareil

Condition : L'appareil est installé et raccordé correctement. → *Page 12*

- ▶ Réglez le sélecteur sur un programme.

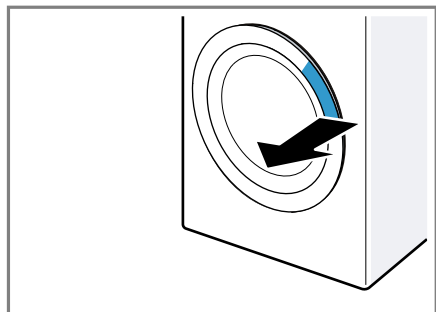
13.2 Réglage d'un programme

1. Tournez le sélecteur de programme sur le programme souhaité.
→ *"Programmes", Page 25*
2. Si vous le souhaitez, adaptez les réglages du programme.
→ *"Touches", Page 23*

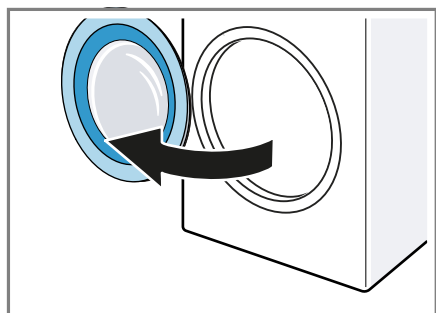
Les réglages du programme ne sont pas enregistrés de façon permanente pour le programme.

13.3 Ouvrir la porte

1. Passez la main sous la poignée du hublot et tirez sur le hublot.



2. Ouvrez la porte.



13.4 Introduction du linge

Remarque : Pour éviter de froisser le linge, veuillez respecter la charge maximale du programme.
→ "Programmes", Page 25

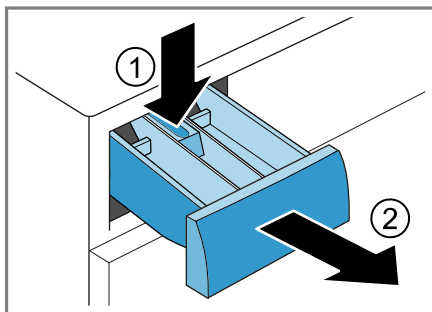
Conditions

- Le linge est préparé et trié.
→ "Linge", Page 30
 - Le tambour est vide.
1. Ouvrez la porte. → Page 32
 2. Introduisez le linge dans le tambour.
 3. Fermez la porte.

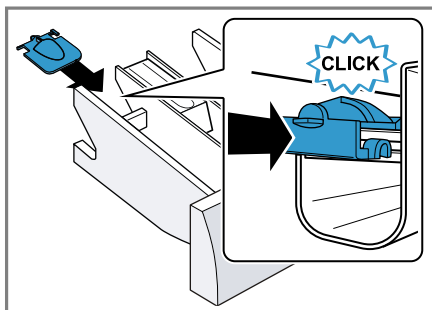
Assurez-vous qu'aucune pièce de linge n'est coincée dans le hublot.

13.5 Insérer le doseur

1. Tirez le bac à produits jusqu'en butée.
2. Appuyez sur l'insert et retirez le bac à produits.



3. Insérez le doseur.



13.6 Utiliser le doseur

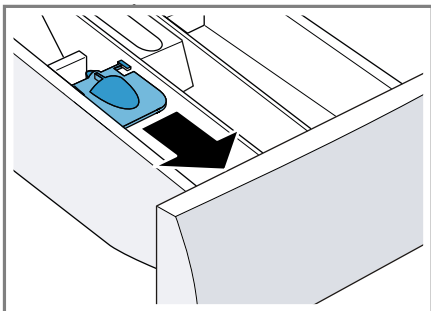
Pour doser plus facilement la lessive liquide, utilisez un doseur dans le bac à produits.

Remarque : N'utilisez pas de doseur pour les lessives épaisses, les lessives en poudre, ou bien lorsque le pré-lavage ou le temps de fin de programme est activé.

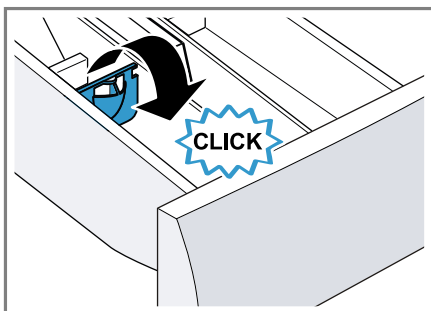
Conditions

- Le bac à produits → Page 19 est extrait.
- Le doseur est en place. → Page 32

1. Poussez le doseur vers l'avant.



2. Rabattez le doseur vers l'arrière, puis encliquez-le.



13.7 Ajout de la lessive et du produit d'entretien

Remarque : Respectez les instructions relatives aux lessives et produits d'entretien → Page 31.

1. Tirez le bac à produits jusqu'en butée.
2. Si vous le souhaitez, utilisez le doseur. → Page 32
3. Versez la lessive.
→ "Bac à produits", Page 19
4. Si vous le souhaitez, versez du produit d'entretien.
5. Rentrez le bac à produits.

13.8 Départ du programme

Condition : Un programme est réglé.
→ Page 31

- ▶ Appuyez sur **Départ / Pause Rajout de linge**.
- ✓ Le tambour tourne et la charge est détectée (cela peut prendre jusqu'à 2 minutes), puis l'eau s'écoule.
- ✓ L'affichage indique la durée du programme ou l'heure de fin du programme.
- ✓ Une fois le programme terminé, l'affichage indique : "End".

13.9 Trempage

Remarque : Aucune lessive supplémentaire n'est nécessaire pour le trempage. L'appareil utilise la lessive que vous avez versée pour le trempage et le lavage.

Conditions

- Le linge est inséré. → Page 32
- Le programme est démarré.
→ Page 33

1. Appuyez sur **Départ / Pause Rajout de linge** pendant environ 10 minutes après le démarrage du programme.

Le programme se met en pause et le linge peut tremper.

2. Appuyez sur **Départ / Pause Rajout de linge** après le temps de trempage souhaité.

13.10 Rajout de linge

Après le démarrage du programme, vous pouvez retirer et ajouter du linge en fonction de l'état du programme.

1. Appuyez sur **Départ / Pause Rajout de linge**.

L'appareil se met en pause.

Remarque : Si vous souhaitez rajouter du linge, respectez les conseils affichés.

→ "Affichage", Page 22

2. Ouvrez la porte. → Page 32
3. Rajouter ou retirer du linge.
4. Fermez la porte.
5. Appuyez sur **Départ / Pause Rajout de linge**.

13.11 Annulation d'un programme

1. Appuyez sur **Départ / Pause Rajout de linge**.
2. Ouvrez la porte. → Page 32
En cas de niveau d'eau et de température élevés, le hublot reste verrouillé pour des raisons de sécurité.
 - En cas de température élevée, démarrez le programme **Rinçage**.
 - En cas de niveau d'eau élevé, démarrez le programme **Essorage** ou réglez un programme adapté pour la vidange.
→ "Programmes", Page 25
3. Retirez le linge. → Page 34

13.12 Poursuite du programme en cas d'arrêt cuve pleine

Conditions

- La fonction arrêt cuve pleine est activée.
→ "Touches", Page 23
 - Le dernier cycle de rinçage du programme réglé est terminé et le linge baigne dans l'eau de rinçage.
1. Réglez le programme **Essorage** ou un programme de vidange.
→ Page 25
 2. Appuyez sur **Départ / Pause Rajout de linge**.

13.13 Retirer le linge

1. Ouvrez la porte. → Page 32
2. Retirez le linge du tambour.

13.14 Extinction de l'appareil



1. Réglez le sélecteur de programme sur **Arrêt**.
2. Fermez le robinet d'eau.
3. Nettoyer le joint en caoutchouc.
→ Page 41

Remarque : Laissez la porte de l'appareil et le bac à produits ouverts pour les faire sécher.

14 Sécurité enfants


Protégez votre appareil contre tout actionnement accidentel des commandes.

14.1 Activation de la sécurité enfants

- ▶ Appuyez sur les deux touches  **3 sec.** pendant environ 3 secondes.
- ✓ L'affichage indique .
- ✓ Les éléments de commande sont bloqués.
- ✓ La sécurité enfants reste active même après avoir éteint l'appareil et en cas de panne.

14.2 Désactivation de la sécurité enfants

Condition : Pour désactiver la sécurité enfants, l'appareil doit être allumé.

- ▶ Appuyez sur les deux touches  **3 sec.** pendant environ 3 secondes.

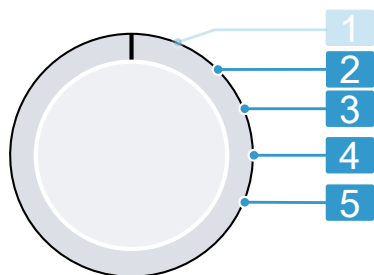
Pour ne pas annuler le programme en cours, le sélecteur de programme doit être réglé sur le programme initial.

- ✓  s'éteint sur l'affichage.

15 Réglages de base

Vous pouvez modifier les réglages de base de votre appareil en fonction de vos besoins.

15.1 Vue d'ensemble des réglages de base



Sélecteur de programme avec positions des programmes

-
- 2** Régler le volume sonore du signal à la fin du programme : 0 (arrêt) à 4 (très fort)
Réglage usine : 3

 - 3** Régler le volume sonore du signal lors de la sélection des touches : 0 (arrêt) à 4 (très fort)
Réglage usine : 3

 - 4** Activer (On) ou désactiver (OFF) le rappel pour le nettoyage du tambour.
Réglage usine : On

 - 5** Affichez le nombre de programmes terminés.
-

15.2 Modification des réglages de base

1. Réglez le sélecteur de programme sur la position 1. → Page 35
2. Appuyez sur la touche **Départ / Pause Rajout de linge** et réglez en même temps le sélecteur de programme sur la position 2.
- ✓ L'affichage indique la valeur actuelle.
3. Sélectionnez le réglage de base souhaité à l'aide du sélecteur de programme. → Page 35
4. Pour modifier la valeur, appuyez sur **Fin dans**.
5. Pour enregistrer la modification, éteignez l'appareil.

16 Compteur d'usage

Le compteur d'usage affiche le nombre de programmes terminés.


16.1 Accéder au compteur d'usage



1. Réglez le programme sur la position 1.
2. Appuyez sur **Départ / Pause Rajout de linge** et réglez simultanément le programme 2.
3. Réglez le programme sur la position 5.

17 Nettoyage et entretien

Pour que votre appareil reste longtemps opérationnel, nettoyez-le et entretenez-le avec soin.

17.1 Entretien l'appareil

Si  clignote, nettoyez le tambour et vérifiez si les mesures suivantes sont nécessaires. Effectuez les actions suivantes dans les conditions ou aux intervalles indiqués, au moins une fois par an.

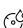
| Actions | Condition/intervalle |
|---|--|
| Nettoyer le tambour → Page 36 | <ul style="list-style-type: none"> ■  clignote. ■ Vous avez réalisé 20 cycles de lavage à une température de 40° C ou moins. ■ Vous n'avez pas utilisé l'appareil pendant une période prolongée. |
| Nettoyer le filtre d'arrivée d'eau ¹ | <ul style="list-style-type: none"> ■ L'écran affiche le code d'erreur E:30 -10 / . |
| Nettoyer la pompe d'évacuation → Page 38 | <ul style="list-style-type: none"> ■ Vous entendez des cliquetis. ■ L'écran affiche le code d'erreur E:36 -25 -26. |
| Nettoyer le bac à produits → Page 37 | <ul style="list-style-type: none"> ■ Tous les deux mois. |

¹ Vous trouverez de plus amples informations dans le manuel d'utilisation numérique en scannant le code QR figurant dans la table des matières ou sur www.bosch-home.com.

| Actions | Condition/intervalle |
|---|---|
| Nettoyer le joint en ca-outchouc → Page 41 | <ul style="list-style-type: none"> ■ Après chaque lavage. |
| Détartre l'appareil | <ul style="list-style-type: none"> ■ Vous constatez des taches de calcaire à l'intérieur de la porte ou sur le joint en ca-outchouc. |

¹ Vous trouverez de plus amples informations dans le manuel d'utilisation numérique en scannant le code QR figurant dans la table des matières ou sur www.bosch-home.com.

17.2 Nettoyer le tambour

Nettoyez le tambour après avoir effectué 20 cycles de lavage à une température de 40 °C ou moins, si  clignote ou si vous n'avez pas utilisé l'appareil pendant une longue période, mais au moins une fois par an.

PRUDENCE **Risque de blessure !**

Le lavage en continu à basse température et le manque de ventilation de l'appareil peuvent endommager le tambour et provoquer des blessures.

- ▶ Lavez régulièrement à des températures d'au moins 60 °C ou exécutez un programme de nettoyage du tambour.
- ▶ Laissez l'appareil sécher après chaque fonctionnement en laissant ouverts le hublot et le bac à produits.
- ▶ Lancez le programme **Nettoyage tambour** sans linge avec une lessive en poudre toutes températures contenant un agent de blan-

chiment oxygéné ou un produit de nettoyage pour l'entretien de l'intérieur de l'appareil.

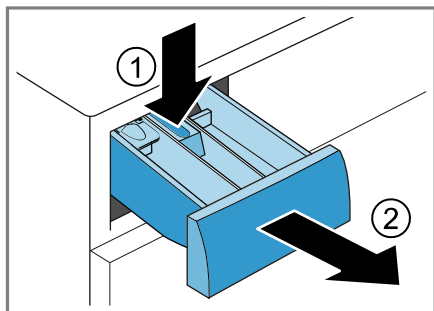
17.3 Nettoyage du bac à produits

Remarque

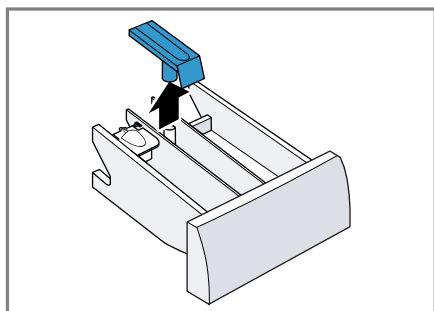
Scannez le QR code pour regarder une animation expliquant le processus.



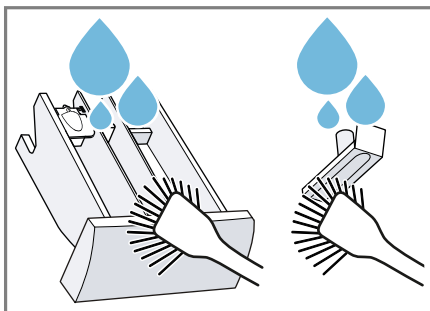
1. Extrayez le bac à produits jusqu'en butée.
2. Appuyez sur l'insert et retirez le bac à produits.



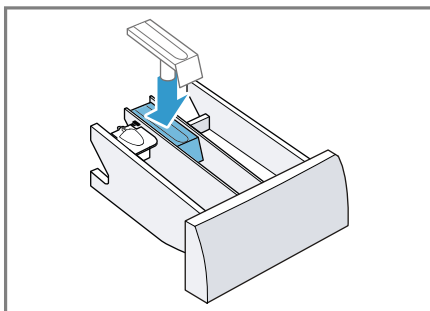
3. Retirez l'insert de bas en haut.



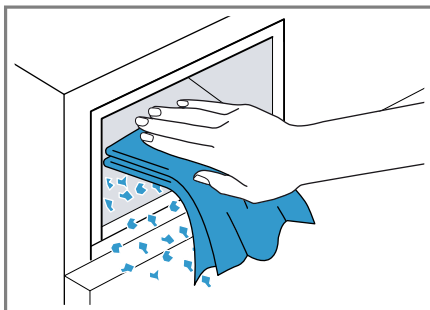
4. Nettoyez et séchez le bac à produits et l'insert avec de l'eau et une brosse.



5. Insérez l'insert et encliquetez-le.



6. Nettoyez l'ouverture pour le bac à produits.



7. Rentrez le bac à produits.

17.4 Nettoyage de la pompe d'évacuation

Nettoyez la pompe de vidange régulièrement, au moins une fois par an, ainsi qu'en cas de dysfonctionnement, par exemple en cas d'obstruction ou de bruits de cliquetis.

Remarque

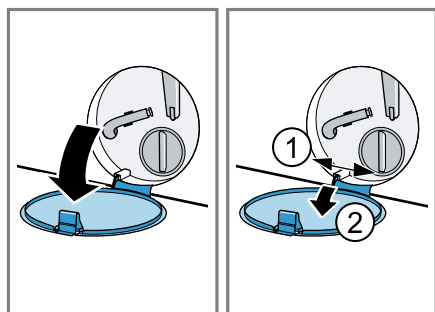
Scannez le QR code pour regarder une animation expliquant le processus.

Avant de démarrer l'animation, respectez les consignes de sécurité suivantes.

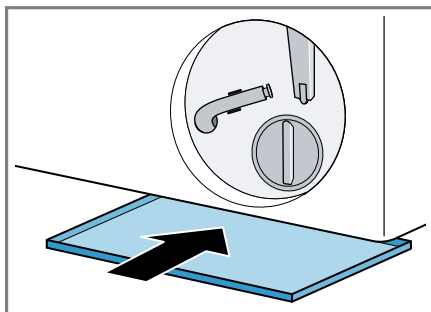


Vidage de la pompe d'évacuation

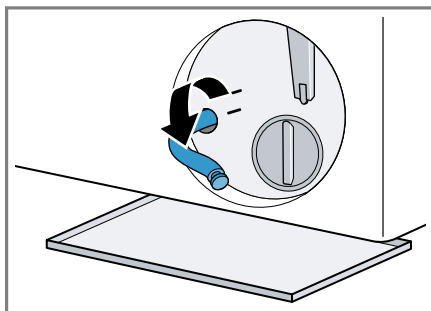
1. Fermer le robinet d'eau.
2. Éteignez l'appareil. → Page 34
3. Débranchez la prise de l'appareil du secteur.
4. Ouvrez la trappe d'entretien et retirez-la.



5. Placez un récipient adapté sous l'ouverture pour évacuer la lessive.



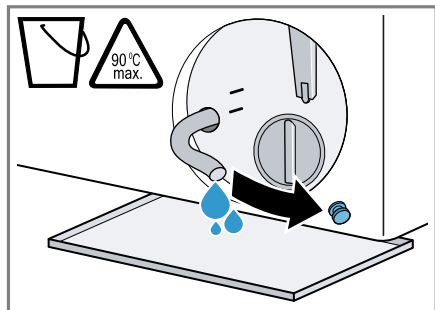
6. Sortez le flexible de vidage de son support.



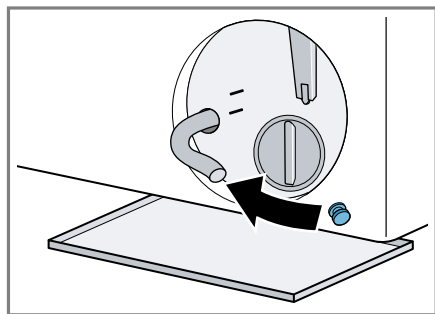
7. **⚠ PRUDENCE - Risque de brûlure!** Lors d'un lavage à haute température, le liquide de lavage devient très chaud.

- Ne touchez jamais le liquide de lavage chaud.

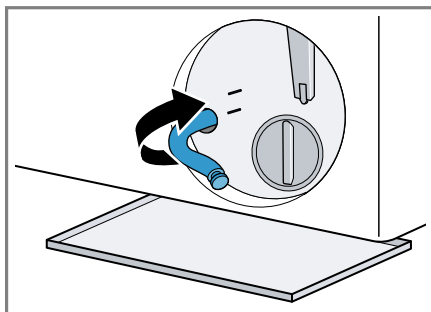
Pour vidanger le liquide de lavage dans le récipient, retirez le bouchon.



8. Après la vidange, appuyez sur le bouchon de fermeture.



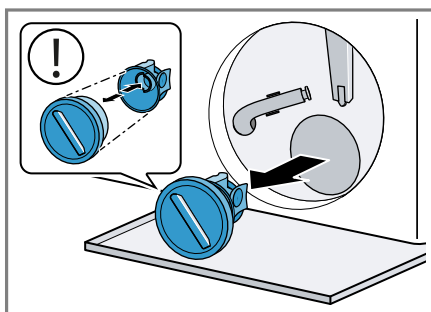
9. Mettez le flexible de vidange en place dans le support.



Nettoyage de la pompe d'évacuation

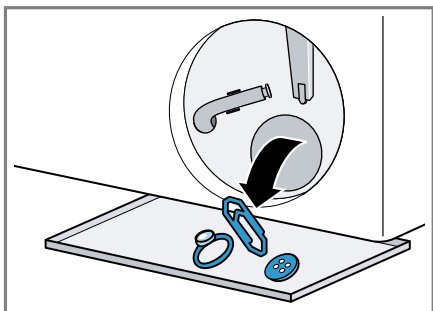
Condition : La pompe d'évacuation est vide. → Page 38

1. Sachant que la pompe d'évacuation peut encore contenir de l'eau résiduelle, dévissez soigneusement le couvercle de la pompe.
 - Les grosses salissures peuvent entraîner le colmatage de l'élément filtrant dans le carter de pompe. Retirez les salissures et retirez le filtre.

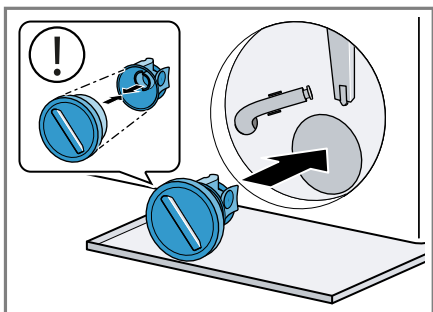


Le couvercle de la pompe se compose de deux composants qui sont démontables pour le nettoyage.

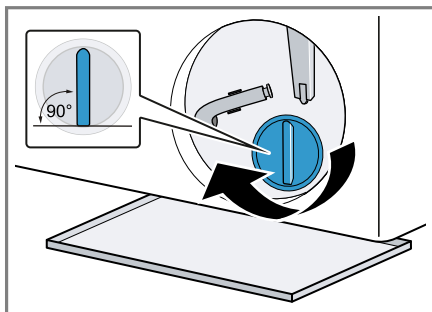
- Nettoyez le compartiment intérieur, le filetage du couvercle de la pompe et le carter de pompe.



- Veillez à ce que la roue de battant de la pompe d'évacuation puisse tourner.
- Insérez le couvercle de la pompe.
 - Assurez-vous que les composants du couvercle de la pompe sont correctement montés.

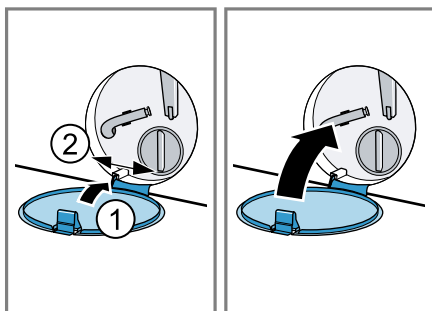


- Fermez le couvercle de la pompe jusqu'en butée.



La poignée du couvercle de la pompe doit se trouver à la verticale.

- Insérez la trappe d'entretien et fermez-la.



Avant le prochain lavage

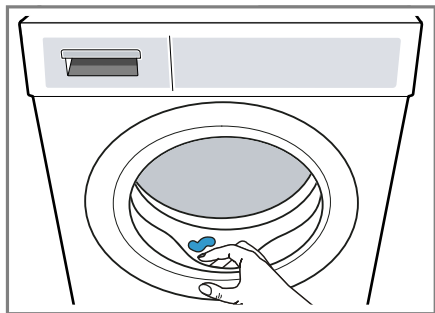
Pour éviter que la lessive ne s'écoule inutilement dans la vidange lors du prochain lavage, exécutez un programme de vidange approprié après avoir vidé la pompe d'évacuation.

- Ouvrez le robinet d'eau.
- Branchez la fiche dans la prise de courant.
- Allumez l'appareil.
- Versez un litre d'eau dans le compartiment II.
- Sélectionnez un programme adapté pour la vidange.
→ "Programmes", Page 25

17.5 Nettoyer le joint en caoutchouc

Nettoyez régulièrement le joint en caoutchouc.

1. Ouvrez la porte. → *Page 32*
2. Retirez les corps étrangers et les peluches présents sur le joint en caoutchouc.



3. Nettoyez le joint en caoutchouc à l'extérieur et à l'intérieur avec un chiffon humide et essuyez-le.

18 Dépannage



Vous pouvez corriger par vous-même les petits défauts de votre appareil. Lisez les renseignements de dépannage avant de contacter le service consommateurs. Vous vous épargnerez ainsi des dépenses inutiles.



AVERTISSEMENT **Risque d'électrocution !**

Les réparations non conformes sont dangereuses.


- ▶ Ne modifiez jamais techniquement l'appareil ou les caractéristiques de l'appareil.
- ▶ Seul un personnel dûment qualifié peut entreprendre des réparations sur l'appareil.
- ▶ Seules des pièces de rechange d'origine peuvent être utilisées pour réparer l'appareil.
- ▶ Afin d'écartier tout danger quand le cordon d'alimentation secteur de cet appareil est endommagé, seul le fabricant ou son service après-vente ou toute autre personne de qualification équivalente est habilité à le remplacer.

| Défaut | Cause et dépannage |
|--|---|
| L'écran s'éteint et Départ / Pause Rajout de linge clignote. | Le mode économie d'énergie est actif. ▶ Appuyez sur Départ / Pause Rajout de linge . |
| E:36 -10 / E:30 -80 / E:18 Le liquide de lavage n'est pas évacué. | Le tuyau d'évacuation d'eau est raccordé trop haut, plié, coincé ou sa longueur est inadmissible. ▶ Vérifiez le montage du tuyau d'évacuation d'eau. → <i>Page 15</i> Le tuyau de décharge ou le tuyau d'évacuation d'eau est bouché. ▶ Nettoyez le tuyau de décharge et le tuyau d'évacuation d'eau. |
| | La pompe à lessive est obstruée ou le bouchon de la pompe n'est pas correctement installé. ▶ Vérifiez si le bouchon de la pompe est correctement en place. → <i>Page 38</i> ▶ Nettoyez la pompe d'évacuation. → <i>Page 38</i> |
| | Le dosage de la lessive est trop important. ▶ Réduisez la quantité de lessive lors du prochain cycle de lavage avec la même charge. – – – est activé. ▶ Démarrez le programme Essorage ou un programme adapté pour la vidange. → <i>Page 25</i> |
| E:36 -25 -26 | La pompe d'évacuation est obstruée. ▶ Nettoyez la pompe d'évacuation. → <i>Page 38</i> |

| Défaut | Cause et dépannage |
|--|---|
| E:60 -2B / E:32 / H:32 | <p>L'appareil a interrompu l'essorage car le linge était inégalement réparti dans le tambour.</p> <ul style="list-style-type: none"> ▶ Répartissez à nouveau le linge dans le tambour. |
| E:30 -10 /  | <p>Le robinet d'eau est fermé.</p> <ul style="list-style-type: none"> ▶ Ouvrez le robinet d'eau. <hr/> <p>Le tuyau d'arrivée d'eau est plié ou coincé.</p> <ul style="list-style-type: none"> ▶ Vérifiez le montage du tuyau d'arrivée d'eau. <p>→ Page 15</p> <hr/> <p>Les filtres d'arrivée d'eau sont bouchés.</p> <ul style="list-style-type: none"> ▶ Nettoyez les filtres d'arrivée d'eau. <p>Scannez le QR code pour regarder une animation expliquant le processus.</p> |
| |  |
| | <p>La pression d'eau est faible.</p> <ul style="list-style-type: none"> ▶ Vérifiez que le robinet dispose d'une pression d'eau suffisante. |
| | <p>Le système de mesure du niveau d'eau est défectueux.</p> <p>Avec ce message d'erreur, l'appareil lance un processus de vidange.</p> <ol style="list-style-type: none"> 1. Patientez environ 5 minutes jusqu'à ce que le processus de vidange soit terminé. 2. Redémarrez l'appareil. <p>Si nécessaire, le processus de vidange redémarre.</p> <ol style="list-style-type: none"> 3. Si le dysfonctionnement persiste, appelez le service après-vente. → Page 50 |
| E:30 -20 | <p>Dysfonctionnement critique.</p> <ul style="list-style-type: none"> ▶ Fermez le robinet d'eau. <p>Avec ce message d'erreur, l'appareil lance un processus de vidange.</p> <ol style="list-style-type: none"> 1. Patientez environ 5 minutes jusqu'à ce que le processus de vidange soit terminé. 2. Redémarrez l'appareil. <p>Si nécessaire, le processus de vidange redémarre.</p> <ol style="list-style-type: none"> 3. Si le dysfonctionnement persiste, appelez le service après-vente. → Page 50 |

| Défaut | Cause et dépannage |
|--|--|
| E:30 -20 | <p>Le dosage de la lessive est trop important.</p> <ul style="list-style-type: none"> ▶ Réduisez la quantité de lessive lors du prochain cycle de lavage avec la même charge. <hr/> <p>De l'eau a été rajoutée.</p> <ul style="list-style-type: none"> ▶ Ne versez pas d'eau supplémentaire dans l'appareil pendant qu'il fonctionne. |
| Tous les autres codes de défaut. | <p>Dysfonctionnement</p> <ol style="list-style-type: none"> 1. Redémarrez l'appareil. 2. Si le dysfonctionnement se reproduit, débranchez l'appareil du secteur pendant au moins 30 secondes. Retirez la fiche du cordon d'alimentation secteur ou désactivez le fusible dans le boîtier à fusibles. 3. Si le dysfonctionnement persiste, appelez le service après-vente. → <i>Page 50</i> Lors de l'appel, indiquez le message d'erreur exact. Si possible, documentez la panne avec des photos et des vidéos. |
| • clignote et le programme est en pause. | <p>L'appareil a détecté des fluctuations dans l'alimentation en tension. Aucune action nécessaire. Lorsque l'alimentation en tension s'est stabilisée, • s'allume et le programme continue à fonctionner normalement.</p> |
| Forte formation de mousse. | <p>Le dosage de la lessive est trop important.</p> <ul style="list-style-type: none"> ▶ Mélangez une cuillerée à soupe d'assouplissant avec 0,5 litre d'eau, puis versez le tout dans le compartiment II (pas avec les vêtements de loisirs, de sport ni avec les duvets). ▶ Réduisez la quantité de lessive lors du prochain cycle de lavage avec la même charge. |
|  clignote. | <p>Le hublot n'est pas complètement fermé.</p> <ol style="list-style-type: none"> 1. Assurez-vous qu'aucune pièce de linge n'est coincée dans le hublot. 2. Fermez le hublot. |
|  | <p>Nettoyage du tambour nécessaire.</p> <ul style="list-style-type: none"> ▶ Nettoyez le tambour. → <i>Page 36</i> |
| Le programme ne démarre pas. | <p>La sécurité enfants est active.</p> <ul style="list-style-type: none"> ▶ Désactivez la sécurité enfants. → <i>Page 34</i> <hr/> <p>Fin dans est activé.</p> <ul style="list-style-type: none"> ▶ Vérifiez si Fin dans est activé. → <i>Page 23</i> |

| Défaut | Cause et dépannage |
|---|---|
| Le programme est en pause ou interrompu, mais le hublot ne s'ouvre pas. | <p>La température est trop élevée.</p> <ul style="list-style-type: none"> ▶ Démarrez le programme Rinçage ou attendez que la température ait baissée. <hr/> <p>Le niveau d'eau est trop élevé.</p> <ul style="list-style-type: none"> ▶ Démarrez le programme Essorage ou un programme adapté pour vidanger. → <i>Page 25</i> |
| Le hublot ne s'ouvre pas en cas de panne de courant. | <p>Le hublot est verrouillé.</p> <ul style="list-style-type: none"> ▶ Ouvrez le hublot à l'aide du déverrouillage de secours. → <i>Page 48</i> |
| Le tambour fait des à-coups après le début du programme. | <p>Il ne s'agit pas d'un défaut. Un test moteur interne est démarré.</p> <p>Aucune action nécessaire.</p> |
| Le tambour tourne, l'eau n'y entre pas. | <p>Il ne s'agit pas d'un défaut. La détection de charge est active pendant maximum 2 minutes.</p> <p>Aucune action nécessaire.</p> |
| L'eau n'est pas visible dans le tambour. | <p>Il ne s'agit pas d'un défaut. De l'eau se trouve en dessous de la zone visible.</p> <p>Aucune action nécessaire.</p> |
| Démarrages répétitifs de l'essorage court. | <p>Il ne s'agit pas d'un défaut. L'appareil compense le balourd en répartissant plusieurs fois le linge.</p> <p>Aucune action nécessaire.</p> |
| Vibrations, déplacement et bruits forts de l'appareil pendant l'essorage. | <p>L'appareil n'est pas correctement aligné.</p> <ul style="list-style-type: none"> ▶ Alignez l'appareil. → <i>Page 16</i> <hr/> <p>Les pieds de l'appareil ne sont pas fixés.</p> <ul style="list-style-type: none"> ▶ Fixez les pieds de l'appareil. → <i>Page 16</i> <hr/> <p>Les cales de transport ne sont pas retirées.</p> <ul style="list-style-type: none"> ▶ Retirez les sécurités de transport. |
| La vitesse d'essorage élevée n'est pas atteinte. | <p>L'appareil compense le balourd en réduisant la vitesse d'essorage.</p> <p>Aucune action nécessaire.</p> |
| Le temps restant est modifié en cours de lavage. | <p>Il ne s'agit pas d'un défaut. Le déroulement du programme est optimisé électroniquement ou un cycle de lavage supplémentaire est enclenché en raison d'une forte formation de mousse ou le balourd est compensé.</p> <p>Aucune action nécessaire.</p> |
| Bruits bruyants, sifflants ou d'aspiration. | <p>Il ne s'agit pas d'un défaut. L'eau est ajoutée ou la lessive est vidangée.</p> <p>Aucune action nécessaire.</p> |

| Défaut | Cause et dépannage |
|---|---|
| Bruits de cliquetis, cliquetis dans la pompe d'évacuation. | Un corps étranger se trouve dans la pompe d'évacuation. ▶ Nettoyez la pompe d'évacuation. → <i>Page 38</i> |
| Présence de résidus de lessive sur le linge. | Les lessives peuvent contenir des substances insolubles dans l'eau qui se déposent sur le linge. ▶ Démarrez le programme Rinçage ou brossez le linge après le séchage. |
| Des taches d'humidité se sont formées sur les textiles à la fin du programme Iron Assist  . | Des gouttes d'eau provenant du tambour ou du hublot ont humidifié les textiles. Ces gouttes d'eau proviennent soit de la vapeur condensée, soit de l'humidité résiduelle du programme de lavage précédent. ▶ Repassez les textiles ou suspendez-les pour les sécher. |
| Le linge est trop mouillé après l'essorage. | La vitesse d'essorage réglée est trop faible. ▶ Démarrez le programme Essorage . ▶ Au prochain lavage, réglez une vitesse d'essorage plus élevée. |
| | L'appareil compense le balourd en réduisant la vitesse d'essorage. 1. Répartissez à nouveau le linge dans le tambour. 2. Démarrez le programme Essorage . |
| Froissage. | Le programme sélectionné ne convient pas pour le type de textile. ▶ Réglez un programme adapté. → <i>Page 25</i> |
| | Une vitesse d'essorage élevée est réglée. ▶ Au prochain lavage, réglez une plus faible vitesse d'essorage. |
| | La charge n'est pas adaptée. ▶ Tenez compte de la quantité de charge maximale du programme. → <i>Page 25</i> ▶ Préparez le linge. → <i>Page 30</i> |
| De l'eau fuit par le tuyau d'arrivée d'eau. | Le tuyau d'arrivée d'eau n'est pas correctement raccordé ou est endommagé. ▶ Vérifiez le montage du tuyau d'arrivée d'eau. → <i>Page 12</i> En cas d'endommagement, remplacez le tuyau d'arrivée d'eau. |

| Défaut | Cause et dépannage |
|--|--|
| L'eau s'écoule du tuyau d'évacuation d'eau. | <p>Le tuyau d'évacuation d'eau n'est pas raccordé correctement ou est endommagé.</p> <ul style="list-style-type: none"> ▶ Vérifiez le montage du tuyau d'évacuation d'eau. → <i>Page 12</i> <p>En cas d'endommagement, remplacez le tuyau d'évacuation d'eau.</p> |
| De l'eau s'écoule en dessous de la porte. | <p>L'encrassement de la porte ou de la manchette provoque des fuites.</p> <ul style="list-style-type: none"> ▶ Nettoyez la porte et la manchette. |
| La lessive ou l'assouplissant goutte au niveau du joint extérieur et s'accumule sur le hublot ou dans le pli du joint. | <p>Le bac à produits contient trop de lessive ou d'assouplissant.</p> <ul style="list-style-type: none"> ▶ Lors du dosage, tenez compte du repère dans le bac à produits. → <i>Page 33</i> |
| Il reste de l'eau dans le compartiment ☼. | <p>L'insert du compartiment ☼ est bouché.</p> <ul style="list-style-type: none"> ▶ Nettoyez le bac à produits. → <i>Page 37</i> |
| Il reste de l'assouplissant dans le bac à produits. | <p>L'adoucissement n'est pas prévu pour le programme sélectionné.</p> <ul style="list-style-type: none"> ▶ Vérifiez si un assouplissant est prévu pour le programme sélectionné. → <i>Page 25</i> |
| Des odeurs se forment dans l'appareil. | <p>L'humidité et les résidus de lessive peuvent favoriser la formation de bactéries.</p> <ul style="list-style-type: none"> ▶ Nettoyez le tambour. → <i>Page 36</i> ▶ Si vous n'utilisez pas l'appareil, laissez le hublot et le bac à produits ouverts afin que l'eau résiduelle puisse s'évaporer. |

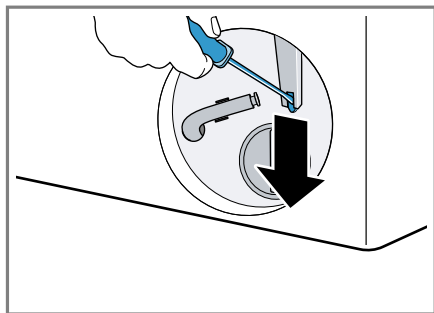
18.1 Déverrouillage de secours

Déverrouiller le hublot

Condition : La pompe d'évacuation est vide. → Page 38

- ATTENTION !** Les fuites d'eau peuvent entraîner des dégâts matériels.
- N'ouvrez pas le hublot lorsque de l'eau demeure visible au niveau du hublot.

À l'aide d'un outil, tirez le dispositif de déverrouillage de secours vers le bas puis relâchez-le.



- ✓ La fermeture du hublot est déverrouillée.
- Insérez la trappe d'entretien et verrouillez-la en place.
 - Fermez la trappe d'entretien.

18.2 Réinitialiser la carte électronique

Réinitialiser la carte électronique

- Redémarrez l'appareil.
- Si le dysfonctionnement se reproduit, débranchez l'appareil du secteur pendant au moins 30 secondes.

Retirez la fiche du cordon d'alimentation secteur ou désactivez le fusible dans le boîtier à fusibles.

- Si le dysfonctionnement persiste, appelez le service après-vente.
→ Page 50

Lors de l'appel, indiquez le message d'erreur exact. Si possible, documentez la panne avec des photos et des vidéos.

19 Transport, stockage et élimination

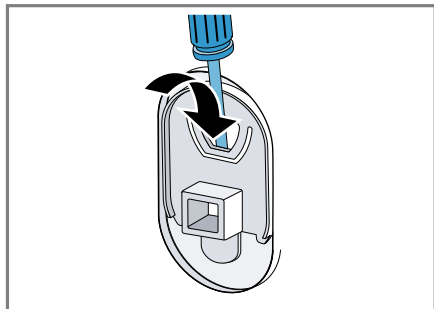
19.1 Démontage de l'appareil

- Fermer le robinet d'eau.
- Videz le tuyau d'arrivée d'eau.
- Éteignez l'appareil. → Page 34
- Débranchez la fiche de l'appareil du secteur.
- Vidangez le bain lessiviel.
→ "Nettoyage de la pompe d'évacuation", Page 38
- Démontez les flexibles.

19.2 Insertion des cales de transport

Pour éviter tout dommage dû au transport, sécurisez l'appareil avant le transport avec les cales de transport.

1. Retirez le chapeau de protection¹ à l'aide d'un tournevis.



Conservez les chapeaux de protection dans un endroit sûr.

2. Insérez les 4 sécurités de transport.

19.3 Remise en service de l'appareil

- Pour plus d'informations, voir
→ "Installation et branchement",
Page 12 et
→ "Démarrage du cycle de lavage à vide", Page 17.

19.4 Mettre au rebut un appareil usagé

La destruction dans le respect de l'environnement permet de récupérer de précieuses matières premières.

⚠ AVERTISSEMENT **Risque de préjudice pour la santé !**

Des enfants risquent de s'enfermer dans l'appareil et de mettre leur vie en danger.

- Ne pas installer l'appareil derrière une porte susceptible de bloquer ou d'empêcher l'ouverture de la porte de l'appareil.
- En cas d'appareils usagés, débranchez la fiche secteur du câble d'alimentation secteur, puis coupez ce dernier et détruisez la serrure de la porte de l'appareil de sorte qu'il soit impossible de fermer le hublot.

1. Débrancher la fiche du cordon d'alimentation secteur.
2. Couper le cordon d'alimentation secteur.
3. Éliminez l'appareil dans le respect de l'environnement.

Vous trouverez des informations sur les circuits actuels d'élimination auprès de votre revendeur spécialisé ou de l'administration de votre commune/ville.



Cet appareil est marqué selon la directive européenne 2012/19/UE relative aux appareils électriques et électroniques

¹ Le nombre de chapeaux de protection varie en fonction du modèle.

usagés (waste electrical and electronic equipment - WEEE).

La directive définit le cadre pour une reprise et une récupération des appareils usagés applicables dans les pays de la CE.

20 Service après-vente

Les pièces de rechange relatives au fonctionnement de l'appareil et conformes à l'ordonnance d'écoconception correspondante sont disponibles auprès de notre service après-vente pour une durée d'au moins 10 ans à partir de la mise sur le marché de votre appareil dans l'Espace économique européen.

Remarque : Dans le cadre des conditions de la garantie, le recours au service après-vente est gratuit.

Pour plus d'informations sur la durée et les conditions de la garantie dans votre pays, scannez le QR code figurant sur le document joint afin d'obtenir les coordonnées du service après-vente ainsi que les conditions de garantie, adressez-vous à notre service après-vente, votre revendeur ou consultez notre site web.

Lorsque vous contactez le service après-vente, vous avez besoin du numéro de produit (E-Nr.) et du numéro de fabrication (FD) de votre appareil. Vous trouverez les coordonnées du service après-vente en scannant le QR code figurant sur le document joint relatif aux coordonnées du service après-vente et aux conditions de garantie, ou sur notre site web.

20.1 Numéro de produit (E-Nr) et numéro de fabrication (FD)

Le numéro de série (E-Nr.) et le numéro de fabrication (FD) sont indiqués sur la plaque signalétique de l'appareil.


Selon le modèle, la plaque signalétique se trouve :

- sur le côté intérieur du hublot.
- sur le côté intérieur de la trappe d'entretien.
- au dos de l'appareil.

Pour retrouver rapidement les données de votre appareil et le numéro de téléphone du service consommateurs, n'hésitez pas à les recopier ailleurs.

21 Valeurs de consommation

Les informations suivantes sont fournies conformément au règlement de l'UE sur l'écoconception. Les valeurs données pour les programmes autres que **Eco 40-60** sont approximatives et ont été déterminées conformément à la norme EN60456 en vigueur.

| Programme | Charge (kg) | Durée du programme (h:min) ¹ | Consommation énergétique (kWh/cycle) ¹ | Consommation d'eau (l/cycle) ¹ | Température maximale (°C) 5 min ¹ | Vitesse d'essorage (tr/min) ¹ | Humidité résiduelle (%) ¹ |
|--|-------------|---|---|---|--|--|--------------------------------------|
| Eco 40-60 ² | 9,0 | 3:48 | 0,950 | 80,0 | 41 | 1200 | 53,00 |
| Eco 40-60 ² | 4,5 | 2:54 | 0,360 | 40,0 | 27 | 1200 | 53,00 |
| Eco 40-60 ² | 2,5 | 2:30 | 0,180 | 30 | 23 | 1200 | 53,00 |
| Coton 20 °C | 9,0 | 3:44 | 0,400 | 98,0 | 23 | 1200 | 52,00 |
| Coton 40 °C | 9,0 | 3:44 | 1,290 | 98,0 | 44 | 1200 | 52,00 |
| Coton 60 °C | 9,0 | 3:44 | 1,750 | 98,0 | 60 | 1200 | 52,00 |
| Coton 40 °C + Prélavage | 9,0 | 4:14 | 1,330 | 110,0 | 44 | 1200 | 52,00 |
| Synthétiques 40 °C | 4,0 | 2:37 | 0,800 | 61,0 | 44 | 1200 | 30,00 |
| Mix rapide 40 °C | 4,0 | 1:05 | 0,640 | 44,0 | 42 | 1200 | 56,00 |
|  Laine 30 °C | 2,0 | 0:41 | 0,300 | 48,0 | 29 | 800 | 26,00 |

¹ Les valeurs réelles peuvent varier de celles indiquées en fonction de la pression de l'eau, de sa dureté et de la température d'entrée, de la température ambiante, du type et de la quantité de linge, ainsi que de son degré de salissure, de la lessive utilisée, des variations de l'alimentation électrique et des options choisies.

² Programme de contrôle selon le règlement de l'UE sur l'éco-conception et le règlement de l'UE sur le label énergétique avec de l'eau froide (15 °C).

22 Données techniques

| | |
|-----------------------|---------|
| Hauteur de l'appareil | 84,5 cm |
| Largeur de l'appareil | 59,8 cm |

| | |
|--------------------------|---------|
| Profondeur de l'appareil | 59,0 cm |
|--------------------------|---------|

| | |
|---|---------|
| Profondeur de l'appareil avec la porte fermée | 63,3 cm |
|---|---------|

| | |
|--|--|
| Profondeur de l'appareil avec la porte ouverte | 106,3 cm |
| Poids | 70,0 kg |
| Charge de linge maximale | 9,0 kg |
| Tension secteur | 220-240 V, 50 Hz |
| ⇒ Protection minimale de l'installation | 10 A |
| Puissance nominale | 2300 W |
| Puissance absorbée | <ul style="list-style-type: none"> ■ Mode arrêt : 0,15 W ■ Mode laissé sur marche : 0,50 W |
| Pression de l'eau | <ul style="list-style-type: none"> ■ Minimum : 100 kPa (1 bar) ■ Maximum : 1 000 kPa (10 bars) |
| Longueur du tuyau d'arrivée d'eau | 150 cm |
| Longueur du tuyau d'évacuation d'eau | 150 cm |
| Longueur du cordon d'alimentation secteur | 160 cm |

Vous trouverez de plus amples informations sur votre modèle sur Internet à l'adresse <https://eprel.ec.europa.eu/qr/1910059>¹. Cette adresse Internet renvoie à la base de données officielle des produits de l'UE, EPREL.

¹ Valable uniquement pour les pays de l'espace économique européen



Thank you for buying a Bosch Home Appliance!

Register your new device on MyBosch now and profit directly from:

- **Expert tips & tricks for your appliance**
- **Warranty extension options**
- **Discounts for accessories & spare-parts**
- **Digital manual and all appliance data at hand**
- **Easy access to Bosch Home Appliances Service**

Free and easy registration – also on mobile phones:

www.bosch-home.com/welcome



Looking for help? You'll find it here.

Expert advice for your Bosch home appliances, help with problems or a repair from Bosch experts.

Find out everything about the many ways Bosch can support you:

www.bosch-home.com/service

Contact data of all countries are listed in the attached service directory.

BSH Hausgeräte GmbH

Carl-Wery-Straße 34
81739 München, GERMANY
www.bosch-home.com

A Bosch Company



9001930792 (050219)

fr