



Noir 900



Blanc 900

Façade acier noir ou blanc

Un design sophistiqué pour une grande performance d'aspiration



Moteur Evo aux performances énergétiques et sonores remarquables



Fonction vitesse intensive pour une aspiration maximale pendant 6 minutes, s'adaptant à vos besoins de cuisson

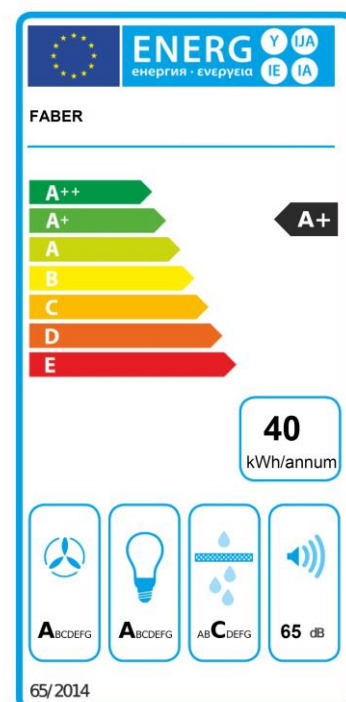


Eclairage LED alliant puissance et efficacité énergétique

Caractéristiques & performance

Commandes & éclairage				
Type de commandes	Boutons			
Nombre de vitesse	3 + Intensive			
Nombre de lampes	2			
Puissance par lampe	1W			
Type de lampes	LED			
Température de couleur	3000 K			
Performance				
Nombre de moteur	1			
	min	moy	max	int
Débit d'aspiration d'air (m³/h)	300	410	570	700
Puissance moteur (W)	190	230	255	270
Pression moteur (Pa)	420	490	530	550
Niveau sonore* (db(A))	50	58	65	69
Filtration				
Nombre de filtres à graisse	1			
Matériau du filtre à graisse	Aluminium			
Double filtration	Non			
Filtre à charbon	En option			

Etiquette énergie



*Selon la norme UE 65/2014

Dimensions

Dimensions du produit (sans cheminée – H x L x P – mm) 503 x 898 x 361

Dimensions du produit emballé (H x L x P – mm) 630 x 1 020 x 770

Hauteur de la cheminée mini-maxi (mm) 305 – 590

Poids brut (kg) 23,2

Poids net (kg) 15,0

Installation

Mode de fonctionnement Evacuation ou recyclage

Installation possible sans la cheminée Oui

Hauteur de pose 650 mm minimum du plan de cuisson

Clapet anti retour Non

Diamètre de sortie Ø 150 mm à la sortie du moteur

Fréquence (Hz) 50 – 60

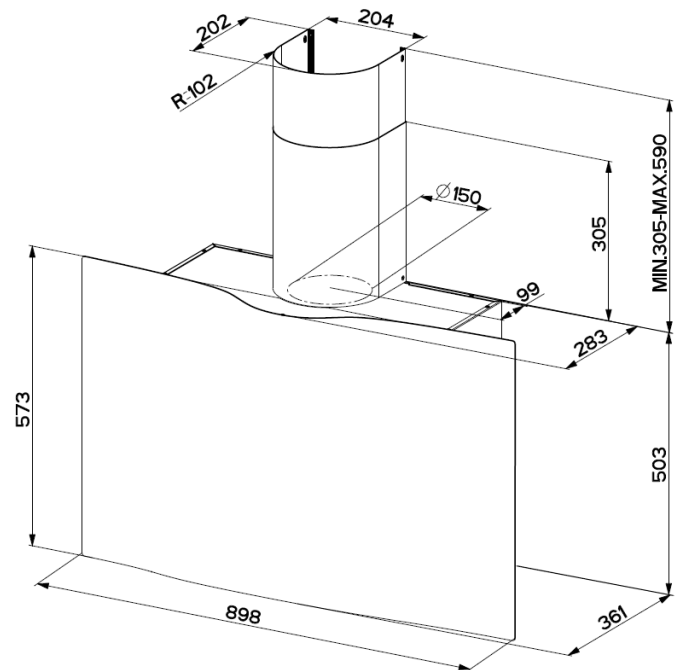
Fusible (A) 10

Tension (V) 220 – 240

Cordon électrique Inclus

Prise EU

Schéma technique



Codes

Désignation	Code	FUN	EAN
Veil 900 Noir	5054002	110.0324.954	7612981243470
Veil 900 Blanc	5054001	110.0324.953	7612981243463

Accessoires



Filtres à charbon
0449613

