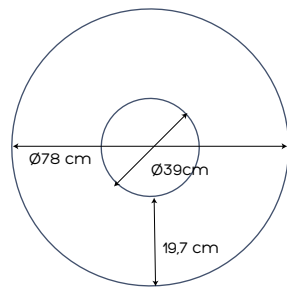
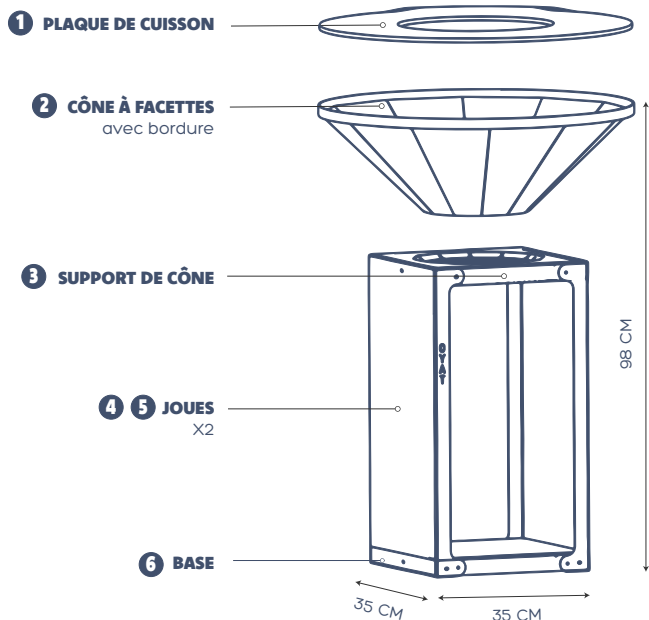


B.B.O. 78

Le brasero du quotidien

Brasero composé de **6 pièces**, assemblé à l'aide de **vis**



0.36 M² de surface de cuisson

ÉPAISSEUR D'ACIER

Plaque de cuisson : 10 mm

Cône: 2 et 3 mm

Joues: 2 mm

Support/base: 2mm



Option **roulettes** disponible

Fabrication
FRANÇAISE

Garantie
10 ANS
sur la matière

Conçu en
ACIER CORTEN
OU ACIER

Disponible en **2 coloris**
COGNAC (acier corten)
NOIR (acier thermolaqué)

Poids de l'ensemble
50 KG

Capacité de cuisson
5-15 PERSONNES

Temps d'allumage
30 MIN.

Combustibles
BOIS

GARANTIE	PARTICULIER	PROFESSIONNEL
Plaque de cuisson	10 ans	2 ans
Acier corten	10 ans	2 ans
Acier	10 ans	2 ans
Thermolaquage	2 ans	2 ans
Pieds	2 ans	2 ans



Mode d'emploi