

900 ET 1200 MM



Blanc mat (900 mm)



Noir mat (900 mm)



ASPIRATION PÉRIPHÉRIQUE



FONCTION ASPIRATION 24H



ARRÊT TEMPORISÉ



TÉMOIN LUMINEUX SATURATION DES FILTRES



FONCTION BOOSTER



TÉLÉCOMMANDE

HOTTE DE PLAFOND EN INOX OU EN ACIER BLANC OU NOIR

- COMMANDE ÉLECTRONIQUE, AVEC TÉLÉCOMMANDE INCLUSE
- NOMBRE DE VITESSES : 8 + INT
- ÉCLAIRAGE LED 4 X 1 W (4000K, VERSION 900 MM) 6 X 1 W (4000K, VERSION 1200 MM)
- 2 FILTRES À GRAISSE EN INOX, LAVABLES AU LAVE-VAISSELLE
- DÉBIT NOMINAL DU MOTEUR : 975 M³/H

PERFORMANCES

	Min	Moy	Max	Int
DÉBIT (M³/H)	230	412	605	820
PRESSIION (PA)	180	250	420	470
WATT (W)	11	24	66	168
PUISSANCE ACOUSTIQUE (DB(A))	44	48	55	66
PRESSIION ACOUSTIQUE (DB(A))	38	42	49	60



RÉFÉRENCES

Dimension 900 mm	Coloris	Codes	FUN	Prix T.T.C. €* 1.299 €	Prix H.T. 1.082,50 €
AQUA 900 INOX	inox	6509916	350.0537.260	1.299 €	1.082,50 €
AQUA 900 BL/M	blanc mat	6515894	350.0539.306	1.399 €	1.165,83 €
AQUA 900 N/M	noir mat	6678605	350.0576.119	1.399 €	1.165,83 €

Dimension 1200 mm	Coloris	Codes	FUN	Prix T.T.C. €* 1.499 €	Prix H.T. 1.249,17 €
AQUA 1200 INOX	inox	6509954	350.0537.275	1.399 €	1.165,83 €
AQUA 1200 BL/M	blanc mat	6516006	350.0539.307	1.499 €	1.249,17 €
AQUA 1200 N/M	noir mat	6820721	350.0613.649	1.499 €	1.249,17 €

ACCESSOIRES EN OPTION

	Codes	FUN	Prix T.T.C. €* 69 €	Prix H.T. 57,50 €
FILTRE À CHARBON HAUTE PERFORMANCE (conditionné à l'unité)	6403026	112.0356.227	69 €	57,50 €
KIT POUR INSTALLATION MOTEUR DÉPORTÉ (permet de déplacer le moteur directement depuis la hotte)	6401042	112.0491.161	299 €	249,17 €



MOTEUR E+ 7 ANS

Ce moteur à induction garanti 7 ans a une faible consommation d'énergie et un niveau sonore réduit.



MOTEUR DÉPORTÉ

L'installation du moteur de la hotte dans une autre pièce grâce à un kit de déportation garantit un grand confort acoustique.



ASPIRATION PÉRIPHÉRIQUE

Le panneau central, élément esthétique à part entière, permet une aspiration périphérique et donc une meilleure captation des vapeurs et fumées.



Inox (1200 mm)

UNE LUMINOSITÉ OPTIMALE



Des LED discrètes mais efficaces, permettant un éclairage puissant.

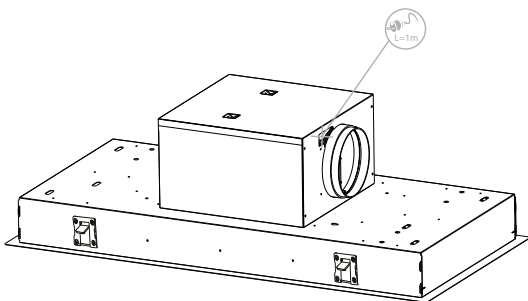
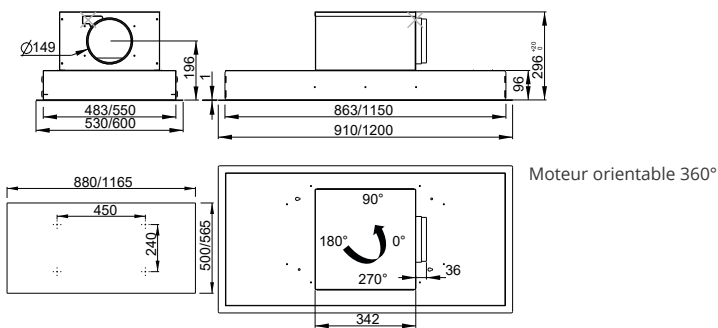
KIT MOTEUR DÉPORTÉ



Ce kit permet de dissocier le moteur de la hotte : cela garantit un grand confort acoustique et permet une installation dans une structure d'une hauteur de 22 cm. Le moteur ainsi séparé peut s'installer dans une autre pièce (combles, garage...)

Ce kit comprend :

- 2 couvercles
- 2 collerettes Ø200 mm pour sortie verticale
- 2 collerettes pour sortie en gaine latérale plate
- 2 équerres de fixation
- 1 câble de connexion



Installation :

- Installation en évacuation ou en recyclage
- Version livrée : évacuation
- 2 filtres à charbon en option si installation en recyclage, faciles à installer : ils se clipsent directement sur chaque filtre métal
- Hauteur de pose : 1500 mm maximum du plan de cuisson, 650 mm minimum du plan de cuisson
- Diamètre de sortie : Ø 150 mm à la sortie du moteur
- Le moteur peut aussi être déporté en sortie verticale. Les gaines ne sont pas fournies. Prévoir selon le cas gaine plate ou gaine ronde Ø 200 mm entre groupe et moteur dissocié.
- **Possibilité d'évacuation sur le côté en gaine plate pour un encombrement maximum de 22 cm en dissociant le moteur grâce au kit de déportation du moteur.**

Pour plus de précision sur l'installation, voir p 100-101