

**io cucino
con**

 **GLEMGAS**

la buona cucina italiana

Thanks very much for choosing our product, please carefully read the following important information regarding installation safety and maintenance. And Keep this information booklet accessible for further consultations.

RANGE HOOD INSTRUCTION MANUAL

Dear Customer,

If you follow the recommendations contained in this Instruction Manual, our appliance will give you constant high performance and will remain efficient for many years to come.

WARNING!!

IN CERTAIN CIRCUMSTANCES ELECTRICAL APPLIANCES MAY BE A DANGER HAZARD.

*** DO NOT CHECK THE STATUS OF THE FILTERS WHILE THE RANGE HOOD IS OPERATING.**

*** DO NOT TOUCH THE LIGHT BULBS AFTER APPLIANCE USE.**

*** DO NOT DISCONNECT THE APPLIANCE WITH WET HANDS.**

*** AVOID FREE FLAME, AS IT IS DAMAGING FOR THE FILTERS AND A FIRE HAZARD.**

*** CONSTANTLY CHECK FOOD FRYING. OVERHEATED OIL MAY BECOME A FIRE HAZARD.**

*** DISCONNECT THE ELECTRICAL PLUG PRIOR TO ANY MAINTENANCE.**

*** CAUTION: ACCESSIBLE PARTS MAY BECOME HOT WHEN USED WITH COOKING APPLIANCES.**

*** DON'T USE THIS PRODUCT OUTDOORS.**

*** THIS DEVICE MAY BE USED BY CHILDREN OF AT LEAST 8 YEARS OF AGE AND BY PERSONS WITH REDUCED PHYSICAL, SENSORY OR MENTAL CAPACITIES OR WITHOUT EXPERIENCE OR KNOWLEDGE, IF THEY ARE PROPERLY SUPERVISED OR IF THEY HAVE BEEN GIVEN INSTRUCTIONS RELATING TO THE SAFE USE OF THE DEVICE AND THE RISKS INVOLVED HAVE BEEN UNDERSTOOD. CHILDREN MUST NOT PLAY WITH THE DEVICE. CLEANING AND USER MAINTENANCE SHALL NOT BE MADE BY CHILDREN WITHOUT SUPERVISION.**

*** THERE SHALL BE ADEQUATE VENTILATION OF THE**

ROOM WHEN THE RANGE HOOD IS USED AT THE SAME TIME AS APPLIANCES BURNING GAS OR OTHER FUELS (NOT APPLICABLE TO RECYCLING MODE).

*** THERE IS A FIRE RISK IF CLEANING IS NOT CARRIED OUT IN ACCORDANCE WITH THE INSTRUCTIONS.**

*** DO NOT FLAMBÉ UNDER THE RANGE HOOD.**

DISPOSAL OF OLD APPLIANCE



IN ACCORDANCE WITH EUROPEAN DIRECTIVE 2012/19/EU AND LOCAL LEGISLATION REGARDING USED ELECTRICAL AND ELECTRONIC GOODS, THIS APPLIANCE IS MARKED WITH THE SYMBOL OF THE CROSSED-OUT WASTE CONTAINER. THIS MARKING INDICATES THAT THE APPLIANCE MUST NOT BE DISPOSED OF TOGETHER WITH OTHER HOUSEHOLD WASTE AFTER IT HAS BEEN USED.

THE USER IS OBLIGED TO HAND IT OVER TO WASTE COLLECTION CENTRE COLLECTING USED ELECTRICAL AND ELECTRONIC GOODS. THE COLLECTORS, INCLUDING LOCAL COLLECTION POINTS, SHOPS AND LOCAL AUTHORITY DEPARTMENTS PROVIDE RECYCLING SCHEMES.

PROPER HANDLING OF USED ELECTRICAL AND ELECTRONIC GOODS HELPS AVOID ENVIRONMENTAL AND HEALTH HAZARDS RESULTING FROM THE PRESENCE OF DANGEROUS COMPONENTS AND THE INAPPROPRIATE STORAGE AND PROCESSING OF SUCH GOODS.

RECOMMENDATIONS AND SUGGESTIONS

INSTALLATION

- * The manufacturer will not be held liable for any damages resulting from incorrect or improper installation.
 - * Please read this instruction manual before installing and using this range hood. Please keep this instruction manual in a safe place for future reference.
 - * This range hood can be used either in the Ducted Mode (ducting fumes to the outside) or in the Recirculation Mode (internal recycling). The choice of modes can be left to the customers.
 - * Only a qualified and trained service technician can undertake the work of installation and servicing.
 - * Check that the main voltage corresponds to the one indicated on the rating plate fixed inside the hood.
 - * Do not connect the hood to exhaust ducts carrying combustion fumes (boilers, fireplaces, etc.)
 - * If the hood is used in conjunction with non-electrical appliances (e. g. gas burning appliances), a sufficient degree of ventilation must be guaranteed in the room in order to prevent the backflow of exhaust gas. The kitchen must have an opening directly with the open air in order to guarantee the entry of clean air.
 - * The minimum distance between the supporting surface for the cooking vessels on the hob and the lowest part of the range hood : when the range hood is located above a gas appliance, this distance shall be at least 75 cm, when the range hood is located above an electrical appliance, this distance shall be at least 65 cm. If the instructions for installation for the hob specify a greater distance, this has to be taken into account. The distance can be reduced for :
 - non-combustible parts of range hoods, or
 - parts operating at safety extra low voltage,provided these parts do not give access to live parts if deformed.
- NOTICE:** Two or more people are required to install or move this appliance. Failure to do so can cause physical injuries.

USE

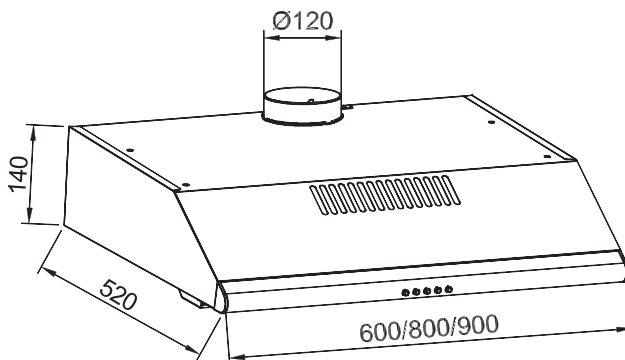
- * The range hood has been designed only for domestic use to eliminate kitchen fumes.
- * Never use the hood for purposes other than what it has been designed for.
- * Never leave high naked flames under the hood when it is in operation.
- * Adjust the flame intensity to direct it onto the bottom of the pan only; making sure that it does not engulf the pan sides.
- * Deep fat fryer must be continuously monitored during use: overheated oil can burst into flame.
- * The hood should not be used by children or persons not instructed in its correct use.

MAINTENANCE

- * Proper maintenance of the range hood will assure proper performance of the unit.
- * Disconnect the hood from the main supply before carrying out any maintenance work.
- * Clean and/or replace aluminum grease filters and activated charcoal filters after specified period of time.
- * Clean the hood using a damp cloth and a neutral liquid detergent.
- * DISPOSAL: Do not dispose this product as unsorted municipal waste. Collection of such waste separately for special treatment is necessary.

CHARACTERISTICS

DIMENSIONS



INSTALLATION & USE

DESCRIPTION / CONNECTIONS

The hood may be installed in the Ducting or the recirculation version.

FOR BOTH SINGLE AND TWIN MOTORS MODEL

Two types of exhaust air slats are supplied with the hood, A and B.

There is one slat A and one slat B supplied with single motor hoods.

There are two A slats and two B slats supplied with dual motor hoods.

Depending on the type of installation chosen, it may or may not be necessary to change the air exhaust slat (s).

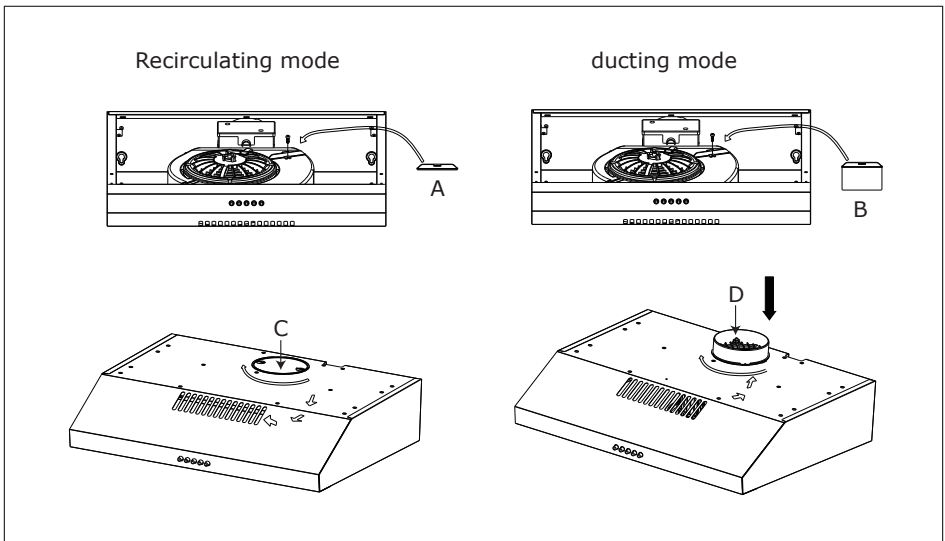
With the slat (s) A, the hood is in recycling version.

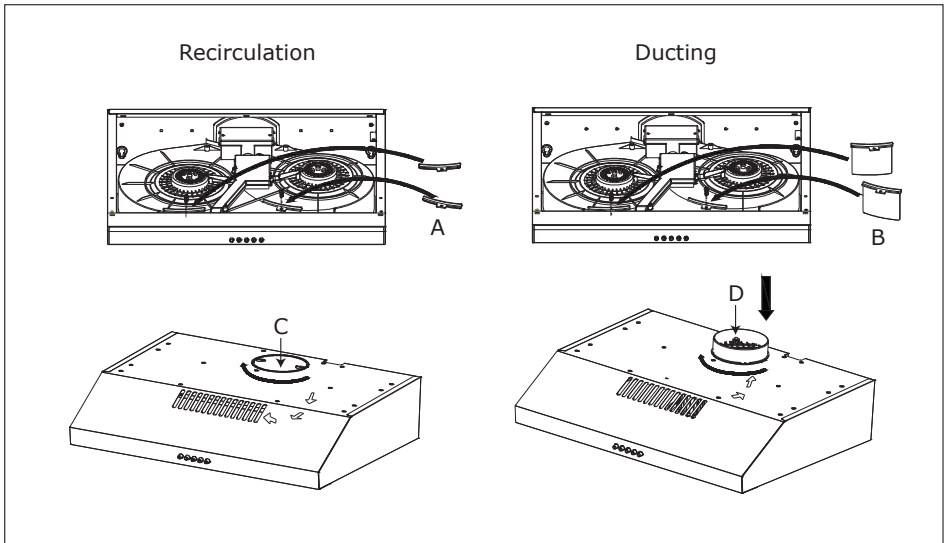
With the slat (s) B, the hood is in the exhaust version.

By default, the hood is delivered in a recycling version, that is to say with the A slat (s) fitted.

The slat (s) B is (are) supplied in the bag of screws in case it is necessary to install the hood in the exhaust version.

For a hood with two motors, it is essential that the slats of each motor are of the same type for the assembly to work.





SYSTEMICALLY CHECK THAT THE MOUNTED SLAT(S) IS (ARE) CORRECT.

By default, the slat installed on each motor is slat A, intended for operation in recirculation version.

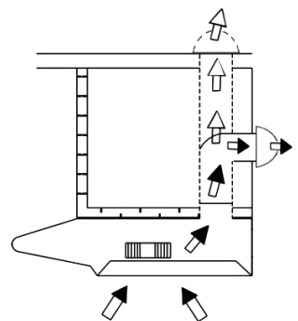
To switch to the evacuation version, first remove the metal panel of the lighting, then replace the slat A with the slat B kept in the bag with the spare parts. Remove the air outlet hatch and install the air outlet adapter with the non-return valve.

Carbon filters are not necessary in the exhaust version. If they are mounted, remove them.

Ducting version

The hood draws the cooking fumes saturated with fumes and odor, through the grease filters and expels it to the outside through an outlet pipe. With this version the charcoal filters are not required.

1. Decide where the ductwork will run between the hood and the outside.
2. A straight, short duct run will allow the hood to perform most efficiently.
3. Long duct runs, elbows, and transitions will reduce the performance of the hood. Use as few



of them as possible. Larger ducting may be required for best performance with longer duct runs.

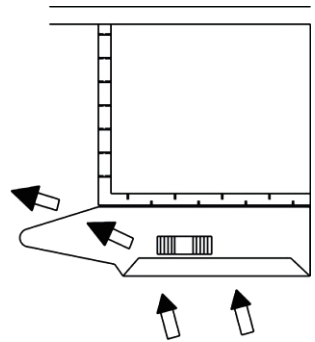
4. The air must not be discharged into a flue that is used for exhausting fumes from appliances burning gas or other fuels. Regulations concerning the discharge of air have to be followed. Check with the local authority and building codes for exhaust ducting requirements.
5. Install a roof/wall cap. Connect round metal ductwork to cap and work back towards hood location.

Recirculation version

The hood draws cooking fumes saturated with fumes and odor through the grease filters and charcoal filters and returns clean air into the room. For constant efficiency, the charcoal filters must be replaced periodically.

Caution: No need for plastic or rigid metal ducting.

1. Install the charcoal filter.
2. Please note that the air is re-circulated into the room through the front vents.



Decide from the outset on the type of installation (recirculation or ducting). For greater efficiency, we recommend you install the hood in the ducting version.

Electrical Connection

* Electrical wiring must be done by a qualified person(s) in accordance with all applicable codes and standards. **Turn off electrical power at service entrance before wiring.**

* If the supply cord is damaged, it must be replaced by the manufacturer, its service agent or similarly qualified persons in order to avoid a hazard.

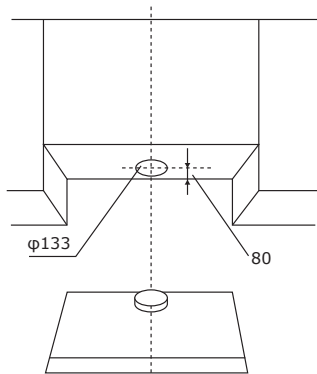
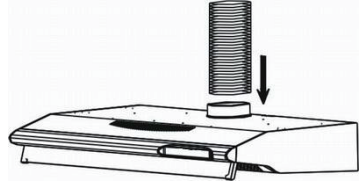
* Do not use the plug and an extension cord other than the ones initially supplied with the hood.

INSTALLATION

Before beginning installation, to better handle the hood, we advise removing the filter.

Before fixing, the outlet exhaust duct for air evacuation to the outside must be installed

Use an outlet exhaust duct with: - minimum indispensable length; -Minimum possible bends (maximum angle of bend: 90°); -certified material (according to local, building & fire regulations); and as smooth as possible inside. It is also advisable to avoid any drastic changes in duct cross-section (recommended diameter: 125mm).

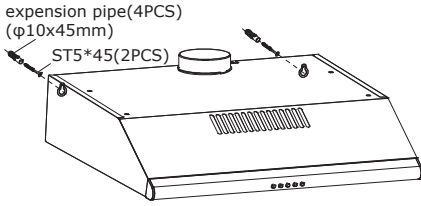


Drill the hole in the kitchen unit for the air outlet (133 mm diameter).

Proceed with fixing the hood: Based on your requirements, you can fit the hood on the wall or on a wall unit of your kitchen. **IMPORTANT:** Respect the distance between the hob and the lower part of the hood, which must be at least 650 mm for an electric hob and 750 mm for a gas hob.

A) Fixing to the wall

1. Draw a line on the wall in vertical line with your hob. Mark the 2 holes to be drilled in the wall, respecting the distances indicated; Make the 2 holes and fit the 2 screw anchors $\phi 10 \times 45$ provided or another ones, but always adapted to the type of wall. Take 2 of the screws $ST5 \times 50$ provided and insert them in the topmost screw anchors without. Connect a flexible tube to the hood outlet adapter, using a metal hose clamp. Tube and hose clamps are not provided.



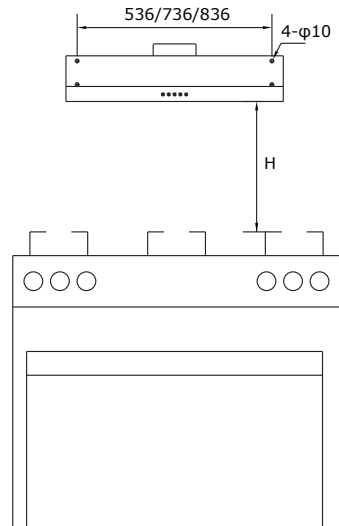
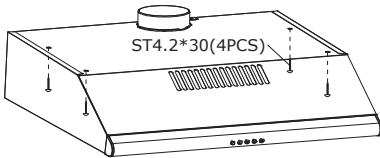
2. Make the electrical connection.

B) Fixing to the kitchen cupboard




1. Draw a line on the wall in vertical line with your hob. Push the hood up against the kitchen cupboard and insert the 4 screws ST4.2x30 respecting the distances indicated and operating from inside the hood. Connect a flexible tube to the hood outlet adapter, using a metal hose clamp. Tube and hose clamps are not provided.

H=650mm for electric hob

H=750mm for gas hob



2. Make the electrical connection.

| No. | Specification | Drawing | Quantity |
|-----|---------------|---|----------|
| ① | ST5x50 |  | 2 |
| ② | Φ10x45 |  | 2 |
| ③ | ST4.2*30 |  | 4 |

Maximum possible length for No 1 screw is 55mm, for No 3 is 35mm.

Installation is now complete.

WARNING: FAILURE TO INSTALL THE SCREWS OR FIXING DEVICE IN ACCORDANCE WITH THESE INSTRUCTIONS MAY RESULT IN ELECTRICAL HAZARDS.

Notice:

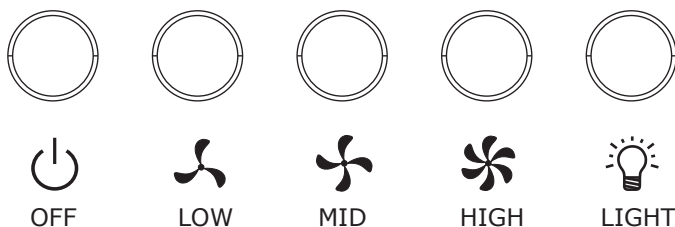
- Exhaust air must not be discharged into a flue which is used for exhausting fumes from appliance burning gas or other fuels.
- If the instructions for installation for the gas hob specify a greater distance than 750mm, this has to be taken into account.
- The regulations concerning the discharge of exhaust air have to be followed.

OPERATION

The hood is operated using the push button on/off of the front panel.

The light switch turns the lamps on and off.

The fan switch turns the fan on to three speed settings:



MAINTENANCE

GREASE FILTER

The grease filters should be cleaned frequently (every two months of operation, or more frequently for heavy use). Use a warm detergent solution.

The grease filters are washable, and if necessary in the dishwasher. After several

washes, their color may change. This discoloration does not interfere with their proper functioning and does not give rise to complaints.

CARBON FILTER

It is recommended to change the carbon filters every 3 months or even more often if used intensively.

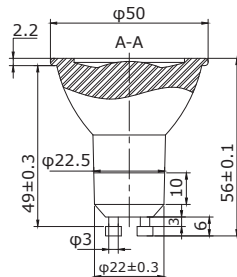
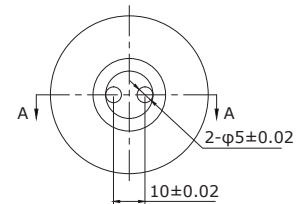
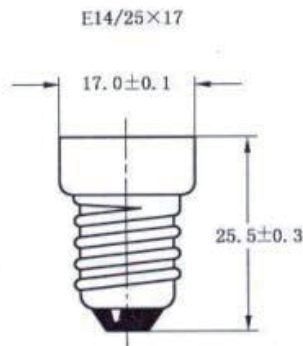
LAMPS

- LED BULB E14 lamp cap for GHC625 GHC631 GHC831 GHC931 / ILCOS code according to IEC 61231:DB-4-220/230-E14-35 (DB is LED module under L type according to ILCOS, 4 means rating power is 4W, 220/230 means the voltage range, E14 means the lamp cap type, 35 represents the maximum diameter of bulb) The unit of length is mm.

This range hood requires led lamp (AC 230V 50hz, 1X4W Max).

- GU10 LED lamp cap for GHC640 GHC940 / ILCOS code according to IEC 61231: DB-4-220/230-GU10-50 (DB is LED module under L type according to ILCOS, 4 means the rating power is 4W, 220/230 means voltage range, Gu10 means lamp cap type, 50 means the maximum diameter of lamp) The attached drawings show the basic dimensions for replacement. The unit of length is mm.

This range hood requires led lamp (AC 230V 50hz, 2x4W Max).



GU10



CERTIFICATO DI GARANZIA CONVENZIONALE

Il presente Certificato di Garanzia Convenzionale annulla e sostituisce eventuali altri certificati garanzia

Il testo di questo Certificato di Garanzia contiene le condizioni della Garanzia Convenzionale riconosciuta al Consumatore; dette condizioni non pregiudicano e sono rispettose dei diritti riconosciuti al Consumatore dal Decreto Legislativo 2 febbraio 2002, n.24 emesso in attuazione della Direttiva 1999/44/CE del Parlamento Europeo, nonché dal Decreto Legislativo 6 settembre 2005 n.206

Durata e condizioni di validità

Per tutti i difetti di conformità esistenti al momento della consegna dell'apparecchio ed **imputabili al produttore**, il marchio garantisce i suoi prodotti, alle condizioni e nei termini di cui alla presente garanzia ed in base alle previsioni normative sopra richiamate, per un periodo di 24 mesi decorrenti dalla data di consegna del bene risultante e certificata da un documento fiscale legalmente riconosciuto.

Il consumatore può denunciare il difetto di conformità del prodotto che si manifesta entro il termine di 2 (due) anni dalla consegna e decade dalla garanzia se non denuncia il difetto entro 2 (due) mesi dalla sua scoperta.

Perché la garanzia sia operativa è necessario che questo certificato di garanzia sia conservato unitamente al documento di consegna fiscalmente valido (documento di trasporto, fattura, scontrino fiscale, altro) che riporti il nominativo del venditore, la data di consegna, gli estremi identificativi del prodotto ed il prezzo di cessione; in caso di intervento, entrambi i documenti dovranno essere mostrati al Centro Assistenza Tecnica Autorizzato.

Il presente Certificato di Garanzia Convenzionale è valido solo per prodotti acquistati e installati nel territorio Italiano, nella Repubblica di San Marino e nella Città del Vaticano.

Gli acquirenti dei nostri prodotti residenti in altre Nazioni, per la garanzia e l'assistenza, dovranno rivolgersi alla nostra filiale e/o distributore del luogo che presterà la garanzia secondo le condizioni in vigore nelle singole nazioni.

Affinché la presente Garanzia Convenzionale abbia piena validità è necessario che:

- l'apparecchiatura sia utilizzata per scopi domestici e comunque non nell'ambito di attività imprenditoriali o professionali;
- tutte le operazioni di installazione e collegamento dell'apparecchiatura alle reti di distribuzione dell'energia elettrica e del gas siano effettuate da tecnico specializzato e seguendo scrupolosamente le indicazioni riportate nel libretto di installazione, uso e manutenzione inserito all'interno dell'apparecchiatura.
- tutte le operazioni di utilizzo dell'elettrodomestico, così come la manutenzione periodica, avvengano secondo le prescrizioni e indicazioni riportate nel libretto installazione, uso e manutenzione.
- qualunque intervento di riparazione sia eseguito da personale dei Centri di Assistenza Tecnica Autorizzati dal Produttore e che i ricambi utilizzati siano esclusivamente quelli originali; la stessa cosa vale per gli accessori ed i materiali di consumo, il cui utilizzo può infatti incidere sulle prestazioni del prodotto.

La difformità non è imputabile al produttore qualora venisse accertato dal Centro di Assistenza Tecnica Autorizzato che a causarla sono intervenute condizioni esterne al funzionamento del prodotto quali, a puro titolo esemplificativo e non esaustivo:

- portata insufficiente degli impianti elettrici e gas.
- non conformità degli impianti elettrici e gas.
- errata installazione operata da tecnici non specializzati.
- errata manutenzione operata da tecnici non autorizzati dal produttore.
- negligenza, incapacità d'uso e cattiva manutenzione da parte del consumatore rispetto a quanto riportato e raccomandato nel libretto di istruzioni del prodotto, che costituisce parte integrante del contratto di vendita.

Lo stesso vale per i danni causati all'apparecchiatura da cause di forza maggiore (fulmini, inondazioni, incendi, terremoti, sommosse, etc.) o da atti di vandalismo, ovvero da circostanze che non è possibile ricondurre a vizi di fabbricazione.

Non sono, inoltre, coperti da garanzia: gli interventi effettuati per ripristinare problemi causati da incuria, rottura accidentale, manomissione e/o danneggiamento nel trasporto quando effettuato a cura del consumatore o a cura di terzi, interventi eseguiti da personale non autorizzato, interventi per dimostrazioni di funzionamento, controlli e manutenzioni periodiche e tutto ciò che all'atto della vendita era stato portato a conoscenza del consumatore e/o che quest'ultimo non poteva ragionevolmente ignorare.

Oggetto della Garanzia

Qualora nel periodo di durata della garanzia sia accertato e riconosciuto un difetto di conformità del bene imputabile ad azione od omissione del produttore, il consumatore potrà richiedere di riparare il prodotto o di sostituirlo senza spese in entrambi i casi.

Qualora il rimedio prescelto sia oggettivamente impossibile o, a giudizio del produttore, appaia eccessivamente oneroso rispetto all'altro, quest'ultimo valuterà dapprima l'opportunità di riparare il bene, se possibile, qualora il costo delle riparazioni non risultasse sproporzionato rispetto al valore del prodotto. Qualora il costo della riparazione risultasse sproporzionato, il produttore provvederà a sostituire il bene.

Gli eventuali interventi di riparazione o eventuale sostituzione del prodotto, non estendono la durata della garanzia originaria che decorre sempre dalla data di acquisto del primo bene acquistato.

Cosa non copre la Garanzia

Non sono coperti da garanzia tutti i componenti che dovessero manifestare un difetto di conformità a causa di:

- usura, negligenza, trascuratezza d'uso e cattiva manutenzione da parte del consumatore a causa del mancato rispetto di quanto riportato e raccomandato nei libretti installazione uso e manutenzione del prodotto.
- danni da trasporto, ovvero di circostanze che, comunque, non possono farsi risalire ad azione od omissione del produttore.
- errata installazione e/o allacciamento agli impianti di alimentazione, nonché regolazioni previste dal libretto installazione uso e manutenzione in quanto le operazioni di installazione e/o allacciamento agli impianti di alimentazione sono a carico dell'installatore abilitato.

Pertanto, nel caso in cui, su richiesta del Consumatore, sia effettuato un intervento tecnico da parte del personale dei Centri di Assistenza Tecnica Autorizzati in relazione a quanto sopra indicato, i costi dell'intervento e delle eventuali parti di ricambio saranno a totale carico del Consumatore.

Limitazioni della responsabilità del Produttore

Il marchio declina ogni responsabilità per eventuali danni che possano derivare, in modo diretto o indiretto, a persone, cose ed animali per la mancata osservanza di tutte le prescrizioni indicate nell'apposito libretto istruzioni d'uso e concernenti specialmente le avvertenze in tema di installazione, uso e manutenzione dell'elettrodomestico.

GARANZIA – Informazioni supplementari

• Quando la garanzia e' valida?

La garanzia è valida nel momento in cui il cliente è in possesso della documentazione che attesta la data di acquisto, l'identificazione specifica e la tipologia del prodotto. L'utente è quindi tenuto a presentare al tecnico il documento fiscalmente valido (fattura, scontrino fiscale, documento di trasporto) che permetta di certificare la data di acquisto, la ragione sociale del rivenditore, il modello ed il prezzo di vendita del modello stesso. Terminato il periodo di validità della GARANZIA, gli interventi saranno da considerare a PAGAMENTO.

• Quali sono le competenze del rivenditore?

Mostrare le caratteristiche del prodotto al cliente, fornendogli spiegazioni esaurienti inerenti il suo funzionamento, in linea con quanto indicato nei cataloghi commerciali.

Quando previsto dal contratto di compravendita, installare il prodotto secondo le procedure indicate sui libretti d'uso e manutenzione. L'installazione non è a carico del produttore.

Consegnare al consumatore copia originale del documento fiscale, che attesti la data d'acquisto, la ragione sociale del rivenditore, il modello ed il costo del prodotto.

• Quali sono le competenze del Centro Assistenza Tecnica Autorizzato (CAT)?

Il tecnico ha il compito di ripristinare le funzionalità e conformità del prodotto, secondo quanto indicato dalle condizioni di garanzia.

Il tecnico è il solo che ha la giusta competenza per stabilire il corretto funzionamento, o meno del prodotto e nel caso in cui esso risulti irreparabile dovrà preventivamente confrontarsi con il Produttore che gli fornirà le istruzioni su come procedere.

Il tecnico deve compilare il rapporto di assistenza (foglio di lavoro) in ogni sua parte, indicando precisamente le proprie considerazioni circa l'esito della verifica e il consumatore dovrà firmare tale rapporto di assistenza.

Prestazioni a pagamento per prodotti in garanzia

• Quali sono gli interventi su apparecchi in garanzia non coperti dalla medesima?

Sono a pagamento tutti gli interventi per i quali non è possibile applicare le norme di garanzia ovvero:

- Interventi atti a illustrare il funzionamento del prodotto.
- Interventi legati all'installazione del prodotto e/o alla correzione di errate o incomplete installazioni e/o manutenzione operata da personale non autorizzato.
- Interventi per trasformazione gas da Metano a GPL (sostituzione ugelli, pulizia ugelli e regolazioni fuochi).
- Interventi per richiedere la verifica delle temperature esterne al prodotto.
- Interventi per reinserire tasti o manopole fuoriusciti per cause non dipendenti dalla casa costruttrice.
- Interventi per danni che non influiscono sul funzionamento del prodotto.
- Interventi per danni estetici derivanti da cause esterne.
- Interventi per danni ad elementi decorativi, compresi graffi, salti di smalto e possibili differenze di colorazione.
- Interventi per problematiche causate da corpi estranei (rotture varie).
- Interventi per regolazioni varie (es.: regolazione coperchio, regolazione porta forno, regolazione portina grill, regolazione porta stipetto o porta del vano portabombola, ecc.).
- Interventi per riagganciare la porta del forno.
- Interventi per verifiche elettriche.
- Interventi eseguiti per un'errata installazione (tubo gas non stretto sufficientemente o spina mal collegata).
- Interventi derivanti dalla mancata osservanza di tutte le prescrizioni e modalità d'uso indicate nell'apposito libretto di istruzioni.
- Interventi durante i quali non viene riscontrato il difetto indicato dal cliente.
- Interventi per danni causati all'apparecchiatura da agenti atmosferici (ossidazioni) e da forza maggiore (fulmini, inondazioni, terremoti, incendi e altro) o da atti di vandalismo.
- Interventi per un uso improprio e/o non domestico del prodotto (utilizzo in bar, ristorante, mensa, agriturismo o altro).
- Interventi necessari perché non è stata effettuata la manutenzione consigliata sull'apparecchio (ad esempio una corretta pulizia).
- Interventi per danni causati dall'utilizzo di prodotti per la pulizia contenenti acidi, polveri abrasive, componenti aggressivi, ecc.
- Interventi per sbloccare o sostituire rubinetti gas a causa di ossidazioni derivanti da una cattiva pulizia e all'utilizzo di prodotti particolarmente dannosi non rimossi.

Per i casi sopra citati: sono da considerare a pagamento anche le spese di trasporto, qualora fosse necessario provvedere al ritiro dell'elettrodomestico per interventi di laboratorio.

Scadenza della Garanzia

Una volta scaduto il periodo di garanzia, i costi per eventuali interventi di riparazione saranno a carico del Consumatore.

La invitiamo a rivolgersi con fiducia alla nostra organizzazione di Centri Assistenza Tecnica Autorizzati dai quali potrà ottenere Servizi di qualità e ricambi originali.

SERVIZIO ASSISTENZA CLIENTI

ANOMALIE E MALFUNZIONAMENTI: a chi rivolgersi ?

Per qualsiasi necessità il Centro Assistenza Autorizzato è a Sua completa disposizione per fornirLe i chiarimenti necessari qualora il Suo prodotto presenti anomalie o mal funzionamenti.

Prima di rivolgersi al Servizio Assistenza Autorizzato, consigliamo vivamente di effettuare i controlli indicati nel libretto installazione uso e manutenzione.

MODELLO DEL PRODOTTO: Dove si trova?

ONLY ITALIAN MARKET

Gentile Consumatore, è indispensabile che comunichi al Centro Assistenza Tecnica Autorizzato il modello del prodotto ed il numero di matricola che troverà direttamente sul prodotto (targhetta adesiva di colore argento) oppure sull'adesivo posto sul retro del libretto istruzioni dell'apparecchio. Lei potrà contribuire ad evitare trasferite inutili del tecnico, risparmiando oltretutto i relativi costi.

cod. 013L62

Merci d'avoir choisi ce produit. Veuillez lire attentivement le présent manuel d'utilisation avant d'installer et d'utiliser la hotte. Conservez-le pour pouvoir vous y référer ultérieurement.

MANUEL D'UTILISATION HOTTE

Cher client,

Suivre les instructions contenues dans le présent manuel d'utilisation garantit à l'appareil des performances optimales toute sa durée de vie.

ATTENTION !

DANS CERTAINES CIRCONSTANCES, LES APPAREILS ÉLECTRIQUES PEUVENT ÊTRE UNE SOURCE DE DANGER.

*** NE PAS VÉRIFIER L'ÉTAT DES FILTRES LORSQUE LA HOTTE FONCTIONNE.**

*** NE PAS TOUCHER L'AMPOULE APRÈS UTILISATION DE L'APPAREIL.**

*** NE PAS DÉBRANCHER L'APPAREIL AVEC LES MAINS MOUILLÉES.**

*** ÉVITER LES FLAMMES NUES CAR ELLES PEUVENT ENDOMMAGER LES FILTRES ET DÉCLENCHER UN INCENDIE.**

*** SURVEILLER CONSTAMMENT LA FRITURE, CAR L'HUILE SURCHAUFFÉE PEUT S'ENFLAMMER.**

*** DÉBRANCHER LA HOTTE DE L'ALIMENTATION PRINCIPALE AVANT D'EFFECTUER TOUT TRAVAIL D'ENTRETIEN.**

*** ATTENTION : LES PARTIES ACCESSIBLES DE CET APPAREIL PEUVENT DEVENIR CHAUDES LORSQU'IL EST UTILISÉ AVEC DES APPAREILS DE CUISSON.**

*** NE PAS UTILISER CE PRODUIT À L'EXTÉRIEUR.**

*** CET APPAREIL PEUT ÊTRE UTILISÉ PAR DES ENFANTS ÂGÉS D'AU MOINS 8 ANS ET PAR DES PERSONNES AYANT DES CAPACITÉS PHYSIQUES, SENSORIELLES OU MENTALES RÉDUITES OU DÉNUÉES D'EXPÉRIENCE OU DE CONNAISSANCE, S'ILS (SI ELLES) SONT CORRECTEMENT SURVEILLÉ(E)S OU SI DES INSTRUCTIONS RELATIVES À L'UTILISATION DE L'APPAREIL EN TOUTE SÉCURITÉ LEUR ONT ÉTÉ**

DONNÉES ET SI LES RISQUES ENCOURUS ONT ÉTÉ APPRÉHENDÉS. LES ENFANTS NE DOIVENT PAS JOUER AVEC L'APPAREIL. LE NETTOYAGE ET L'ENTRETIEN PAR L'USAGER NE DOIVENT PAS ÊTRE EFFECTUÉS PAR DES ENFANTS SANS SURVEILLANCE.

*** UNE VENTILATION ADÉQUATE DE LA PIÈCE EST INDISPENSABLE LORSQUE LA HOTTE EST UTILISÉE EN MÊME TEMPS QUE DES APPAREILS QUI BRÛLENT DU GAZ OU TOUT AUTRE COMBUSTIBLE (NON APPLICABLE EN MODE RECYCLAGE).**

*** LE NON-RESPECT DES INSTRUCTIONS DE NETTOYAGE PEUT ENGENDRER UN RISQUE D'INCENDIE.**

*** NE PAS FLAMBER SOUS LA HOTTE.**

ÉLIMINATION DE L'ANCIEN APPAREIL



CONFORMÉMENT À LA DIRECTIVE EUROPÉENNE 2012/19/UE ET À LA LÉGISLATION LOCALE CONCERNANT LES APPAREILS ÉLECTRIQUES ET ÉLECTRONIQUES USAGÉS, CET APPAREIL EST MARQUÉ DU SYMBOLE DE LA POUCELLE BARRÉE. CE MARQUAGE INDIQUE QUE L'APPAREIL NE DOIT PAS ÊTRE JETÉ AVEC LES AUTRES DÉCHETS MÉNAGERS APRÈS SON UTILISATION.

L'UTILISATEUR EST TENU DE LE REMETTRE À UNE DÉCHETTERIE COLLECTANT LES APPAREILS ÉLECTRIQUES ET ÉLECTRONIQUES USAGÉS. LES COLLECTEURS, Y COMPRIS LES POINTS DE COLLECTE LOCAUX, LES MAGASINS ET LES SERVICES DES AUTORITÉS LOCALES, PROPOSENT DES PROGRAMMES DE RECYCLAGE.

UNE MANIPULATION APPROPRIÉE DES PRODUITS ÉLECTRIQUES ET ÉLECTRONIQUES USAGÉS PERMET D'ÉVITER LES RISQUES POUR L'ENVIRONNEMENT

ET LA SANTÉ RÉSULTANT DE LA PRÉSENCE DE COMPOSANTS DANGEREUX ET DU STOCKAGE ET DU TRAITEMENT INAPPROPRIÉS DE CES PRODUITS.

RECOMMANDATIONS ET SUGGESTIONS

INSTALLATION

* Le fabricant ne sera pas tenu responsable pour tout dommage résultant de l'utilisation non appropriée du produit.

* Lire le présent manuel d'utilisation avant d'installer et d'utiliser la hotte. Le conserver pour d'éventuelles consultations ultérieures.

* Cette hotte peut être utilisée en version évacuation (évacuation de l'air vers l'extérieur) ou en version recyclage (recyclage de l'air à l'intérieur). Le choix de l'installation est libre.

* Seul un technicien autorisé et expérimenté peut entreprendre les travaux d'installation et d'entretien.

* Vérifier que le voltage du réseau correspond à celui indiqué sur la plaque signalétique fixée à l'intérieur de la hotte.

* Ne pas raccorder la hotte à des conduits d'échappement évacuant des fumées de combustion (chaudières, cheminées, etc.)

* Si la hotte est utilisée conjointement à des appareils non électriques (par ex. installation au gaz), un niveau suffisant de ventilation doit être garanti dans la pièce de façon à empêcher le reflux des gaz d'échappement. La cuisine doit disposer d'une ouverture directe sur l'extérieur afin de garantir l'entrée d'air pur.

* La distance minimale entre la surface d'appui des récipients de cuisson sur la table de cuisson et la partie la plus basse de la hotte : lorsque la hotte est située au-dessus d'un appareil à gaz, cette distance doit être d'au moins 75 cm, lorsque la hotte est située au-dessus d'un appareil électrique, cette distance doit être d'au moins 65 cm. Si les instructions d'installation de la table de cuisson spécifient une distance plus grande, cela doit être pris en compte. La distance peut être réduite pour :

- parties non combustibles des hottes de cuisinière, ou
 - pièces fonctionnant en très basse tension de sécurité,
- à condition que ces pièces ne donnent pas accès aux pièces sous tension si elles sont déformées.

REMARQUE: Deux personnes ou plus sont nécessaires pour installer ou déplacer cet appareil. Dans le cas contraire, un risque de blessure existe.

UTILISATION

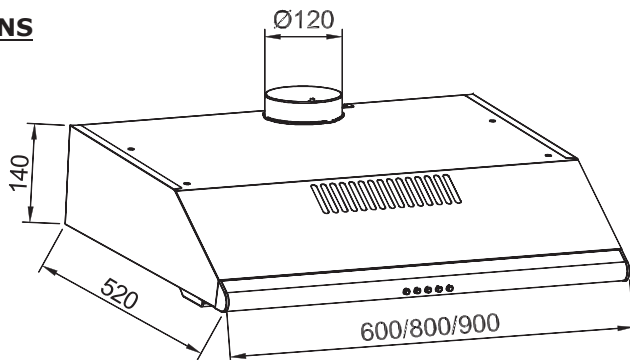
- * Cette hotte est conçue exclusivement pour un usage domestique, à savoir éliminer les vapeurs de cuisson.
- * Ne jamais utiliser la hotte à des fins autres que celle pour laquelle elle a été conçue.
- * Ne jamais laisser de grandes flammes nues sous la hotte en marche.
- * Ajuster l'intensité de la flamme pour la diriger uniquement sur le fond de la casserole ; en s'assurant que la flamme ne dépasse pas sur les côtés.
- * La friteuse doit être constamment sous surveillance lors de son utilisation, car l'huile surchauffée peut s'enflammer.
- * La hotte ne doit pas être utilisée par des enfants ou toute personne qui n'est pas informée de son utilisation correcte.

ENTRETIEN

- * Un entretien correct de la hotte assure une bonne performance de l'appareil.
- * Débrancher la hotte de l'alimentation principale avant d'effectuer tout travail d'entretien.
- * Nettoyer et/ou remplacer les filtres à graisse en aluminium et les filtres à charbon actif après la période de temps donnée.
- * Nettoyer la hotte en utilisant un chiffon humide et un détergent liquide neutre.
- * ÉLIMINATION : Ne pas jeter ce produit avec les déchets ménagers. Le tri de ces ordures est nécessaire pour un traitement adapté.

CARACTÉRISTIQUES

DIMENSIONS



INSTALLATION ET UTILISATION

DESCRIPTION / CONNEXIONS

La hotte peut être installée en version évacuation ou recyclage.

POUR LES MODÈLES À UN OU DEUX MOTEURS

Deux types de lamelles d'évacuation d'air sont fournis avec la hotte, A et B.

Il y a une lamelle A et une lamelle B fournies avec les hottes à un moteur.

Il y a deux lamelles A et deux lamelles B fournies avec les hottes à deux moteurs.

En fonction du type d'installation choisi, il sera nécessaire ou non de changer la ou les lamelle(s) d'évacuation d'air.

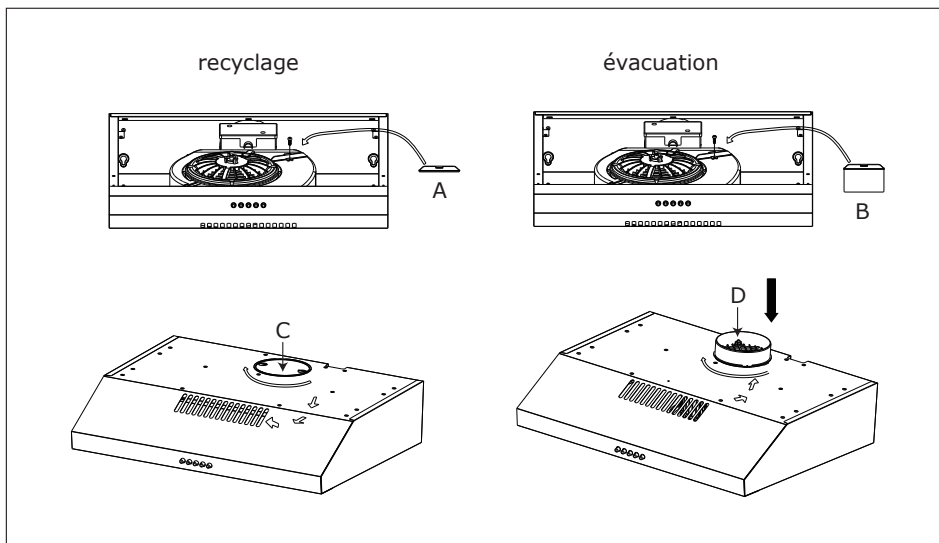
Avec la ou les lamelle(s) A, la hotte est en version recyclage.

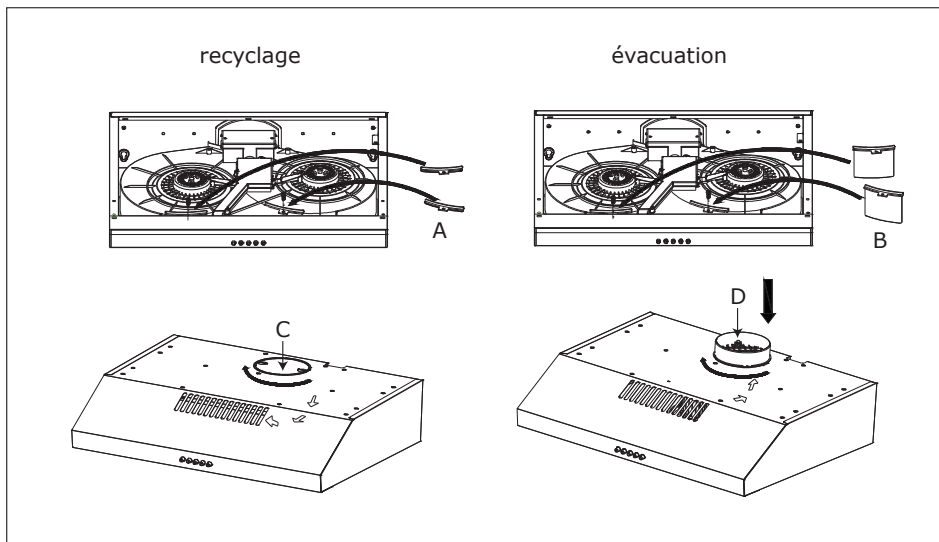
Avec la ou les lamelle(s) B, la hotte est en version évacuation.

Par défaut la hotte est livrée en version recyclage, c'est-à-dire avec la ou les lamelle(s) A montée(s).

La ou les lamelle(s) B est (sont) fournie(s) dans le sachet de vis au cas où il serait nécessaire d'installer la hotte en version évacuation.

Pour une hotte à deux moteurs, il est indispensable que les lamelles de chaque moteur soient de même type pour que l'ensemble fonctionne.





VÉRIFIER SYSTÉMATIQUEMENT QUE LA OU LES LAMELLE(S) MONTÉE(S) EST(SONT) CORRECTE(S).

Par défaut, la lamelle installée sur chaque moteur est la lamelle A, prévue pour un fonctionnement en version recyclage.

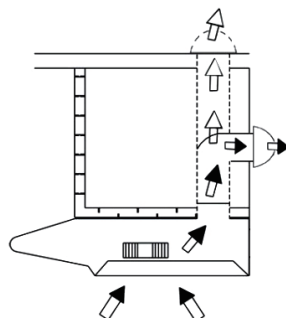
Pour passer en version évacuation, démonter tout d'abord le panneau en métal de l'éclairage, puis remplacer la lamelle A par la lamelle B conservée dans le sachet avec les pièces détachées. Enlever la trappe de sortie d'air et installer l'adaptateur de sortie d'air avec le clapet anti-retour.

Les filtres à charbon ne sont pas nécessaires en version évacuation. S'ils sont montés, les enlever.

Version évacuation

La hotte aspire les vapeurs de cuisson chargées de fumées et d'odeurs à travers les filtres à graisse et les expulse à l'extérieur via le tuyau de sortie. Dans cette version, les filtres à charbon actif ne sont pas nécessaires.

1. Choisir où le conduit va passer entre la hotte et l'extérieur.
2. Un conduit droit et court assurera un meilleur fonctionnement de la hotte.



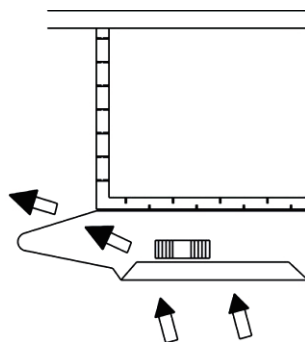
3. Un conduit long, des coudes et autres transitions réduisent les performances de la hotte. Il faut en utiliser le moins possible. Des conduits plus larges peuvent être nécessaires pour améliorer les performances des longs tuyaux.
4. L'air ne doit pas être libéré dans un conduit qui est utilisé pour évacuer les fumées des appareils qui brûlent du gaz ou d'autres combustibles. Les normes en vigueur concernant l'évacuation de l'air doivent être respectées. Consulter les autorités locales et les codes du bâtiment pour les exigences en matière de conduits d'évacuation.
5. Installer un capuchon de toit ou de mur. Raccorder le conduit en métal rond au capuchon et remonter jusqu'à l'emplacement de la hotte.

Version recyclage

La hotte aspire les vapeurs de cuisson chargées de fumées et d'odeurs à travers les filtres à graisse et les filtres à charbon actif et réinjecte de l'air pur dans la pièce. Pour une efficacité constante, les filtres à charbon actif doivent être remplacés régulièrement.

Attention: Pas besoin de conduits en plastique ou métal rigide.

1. Installer le ou les filtre(s) à charbon actif.
2. Noter que l'air est renvoyé dans la pièce via les fentes à l'avant de l'appareil.



Il faut choisir dès le début le type d'installation (recyclage ou évacuation). Pour une plus grande efficacité, nous vous recommandons d'installer la hotte en version évacuation.

Raccordement électrique

* Le câblage électrique doit être effectué par une personne qualifiée, conformément aux normes et standards en vigueur. **Mettre le système hors tension à l'entrée de service avant d'effectuer le câblage.**

* Si le câble d'alimentation est endommagé, il doit être remplacé par le fabricant, un agent de service ou une autre personne tout aussi compétente afin d'éviter tout risque d'accident.

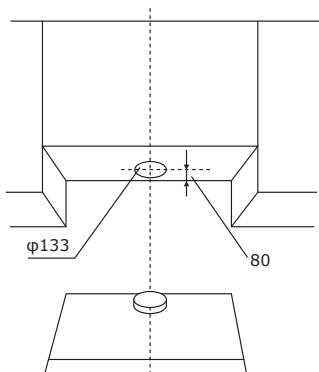
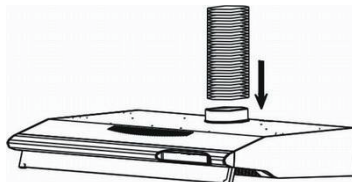
* Ne pas utiliser une prise ou une rallonge autre que celles fournies initialement avec la hotte.

INSTALLATION

Avant de commencer l'installation, pour mieux gérer la hotte, nous vous conseillons d'enlever le ou les filtres.

Avant de la fixer, la conduite d'évacuation de l'air vers l'extérieur doit être installée. Utiliser

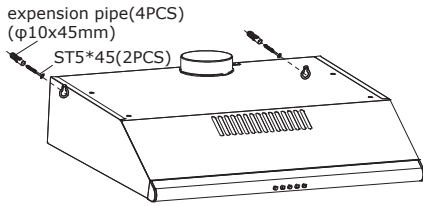
une conduite d'évacuation avec: - la longueur minimum indispensable; - le moins de coudes possible (angle maximum du coude: 90°); - le matériel certifié (selon les normes locales, de construction et d'incendie); et aussi lisse que possible à l'intérieur. Il est également recommandé d'éviter les changements drastiques dans la section transversale (diamètre recommandé: 125 mm).



Percer le trou pour la sortie d'air (133 mm de diamètre) dans la cuisine. Procéder à la fixation de la hotte: selon vos besoins, vous pouvez fixer la hotte au mur ou sous un meuble haut de la cuisine. **IMPORTANT:** Respecter la distance entre la table de cuisson et la partie inférieure de la hotte qui doit être d'au moins 650 mm pour une table électrique et 750 mm pour une table gaz.

A) Fixation au mur

1. Tracez une ligne sur le mur à la verticale avec votre table de cuisson. Marquez les 2 trous à percer dans le mur en respectant les distances indiquées. Réaliser les 2 trous et mettre en place les 2 chevilles $\phi 10 \times 45$ fournies ou autres, mais toujours adaptées au type de mur. Prenez 2 des vis ST5x50 fournies et insérez-les dans les chevilles. Connectez un tube flexible à l'adaptateur de sortie de la hotte, puis serrer à l'aide d'un collier de serrage (non fournis).



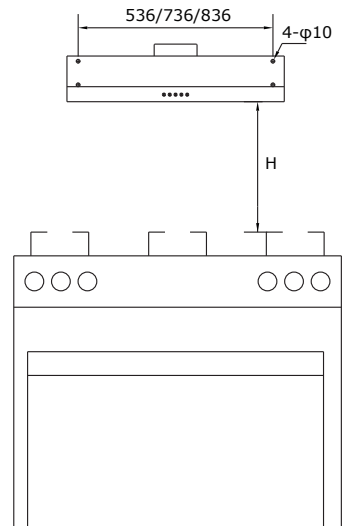
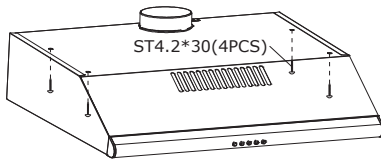
2. Procéder à la connection électrique.

B) Fixation sur meuble de cuisine




1. Tracez une ligne sur le mur à la verticale avec votre plaque de cuisson. Pousser la hotte contre le placard de la cuisine et insérer les 4 vis ST4.2x30 en respectant les distances indiquées et en opérant depuis l'intérieur de la hotte. Connectez un tube flexible à l'adaptateur de sortie de la hotte, puis serrer à l'aide d'un collier de serrage (non fournis).

H=650mm for electric hob

H=750mm for gas hob



2. Procéder à la connection électrique.

| No. | Specification | Drawing | Quantity |
|-----|---------------|---|----------|
| ① | ST5x50 |  | 2 |
| ② | Φ10x45 |  | 2 |
| ③ | ST4.2*30 |  | 4 |

La longueur maximale possible pour la vis n° 1 est de 55 mm, pour la vis n° 3 est de 35 mm.

L'installation est à présent terminée.

AVERTISSEMENT : NE PAS INSTALLER LES VIS OU LE DISPOSITIF DE FIXATION CONFORMÉMENT À CES INSTRUCTIONS PEUT ENTRAÎNER DES RISQUES ÉLECTRIQUES.

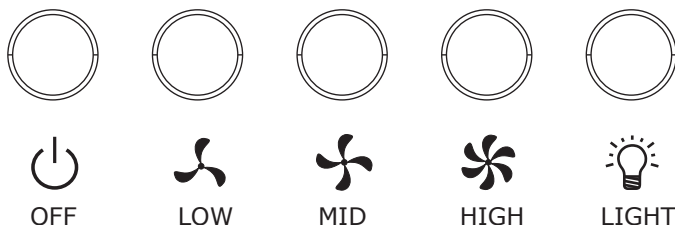
Remarque :

- L'air évacué ne doit pas être aspiré dans un conduit qui est utilisé pour les émanations provenant d'appareils qui brûlent du gaz ou d'autres combustibles.
- Si les instructions de montage d'une table de cuisson au gaz spécifient une distance supérieure à 750 mm, il faut la prendre en compte.
- Les réglementations concernant l'évacuation de l'air vicié doivent être respectées.

FONCTIONNEMENT

La hotte se met en marche en appuyant sur le bouton «ON/OFF» du bandeau de commande.

L'interrupteur éclairage, «LIGHT», permet d'allumer et d'éteindre la lumière. Les interrupteurs ventilation, «LOW», «MID», «HIGH» permettent de régler la ventilation sur les 3 vitesses:



ENTRETIEN

FILTRES à GRAISSE

Les filtres à graisse doivent être nettoyés régulièrement (tous les deux mois d'utilisation, voire plus en cas d'usage intensif). Utiliser une solution chaude à base de détergent.

Les filtres à graisse sont lavables, et si besoin au lave-vaisselle. Après plusieurs lavages, leur couleur peut changer. Cette décoloration n'entrave en rien leur bon fonctionnement et ne donne pas lieu à réclamation.

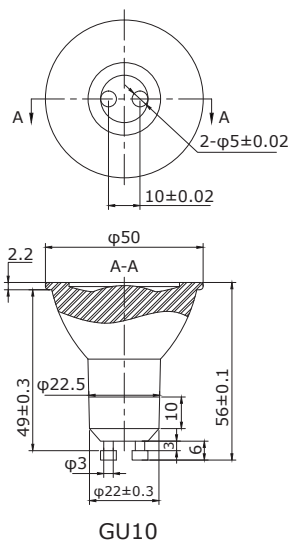
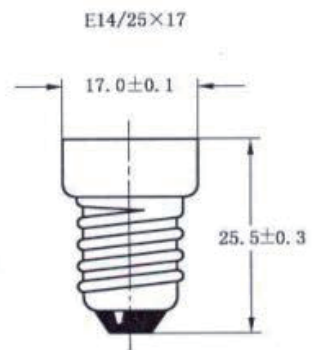
FILTRES CHARBON

Il est recommandé de changer les filtres charbon tous les 3 mois voire plus souvent si usage intensif.

LAMPES

- Culot de lampe LED BULB E14 pour GHC625 GHC631 GHC831 GHC931 / code ILCOS selon norme 61231: DB-4-220/230-E14-35 (DB est un module LED de type L selon ILCOS, 4 signifie que la puissance nominale est de 4W, 220/230 signifie la plage de tension, E14 signifie le type de culot de lampe, 35 représente le diamètre maximum d'ampoule) L'unité de longueur est le mm. Cette hotte nécessite une lampe led (AC 230V 50hz, 1X4W Max).

- Culot de lampe LED GU10 pour GHC640 GHC940 / code ILCOS selon norme 61231: DB-4-220/230-GU10-50 (DB est un module LED de type L selon ILCOS, 4 signifie que la puissance nominale est de 4W, 220/230 signifie plage de tension, Gu10 signifie type de culot de lampe, 50 signifie le diamètre maximum de la lampe) Les dessins ci-joints montrent les dimensions de base pour le remplacement. L'unité de longueur est le mm. Cette hotte nécessite une lampe led (AC 230V 50hz, 2X4W Max).



 **GLEMGAS**
Specialisti in cottura