


**Serie | 8 Four**
**HBG655NS1 Inox  
 FOUR ECOCLEAN DIRECT  
 13MODES 71L A+ INOX**

**A+**

**"Le four vous permet de cuire et rôtir en tout confort et d'atteindre les meilleurs résultats."**

- **HotAir 4D** : choix flexible d'enfournement .
- **Ecran TFT**: bonne visibilité sous tous les angles
- **ecoClean direct** : nettoyage sans effort grâce au revêtement spécial
- **Classe énergie A+** : meilleurs résultats de cuisson.
- **cookControl Plus** : succès garanti de nombreux plats.

**Données techniques**

Couleur de la façade :	Inox
Type de construction :	Encastrable
Système de nettoyage intégré :	Catalyse (tous côtés)
Niche d'encastrement (mm) :	585-595 x 560-568 x 550
Dimensions du produit (mm) :	595 x 594 x 548
Dimensions du produit emballé (mm) :	670 x 680 x 670
Matériau du bandeau :	Acier inox
Matériau de la porte :	Verre
Poids net (kg) :	36,0
Volume utile du four :	71
Mode de cuisson :	, 4D hot air, Chaleur de sole, Convection naturelle, Décongélation, Gril air pulsé, Gril grande surface, Gril petite surface, Hot Air-Eco, low temperature cooking, maintenir au chaud, Pizza setting, préchauffer
Matériau de la cavité :	Email
Contrôle de température :	Electronique
Nombre de lampe(s) :	1
Certificats de conformité :	CE, VDE
Longueur du cordon électrique (cm) :	120
Code EAN :	4242002807850
Nombre de cavités - (2010/30/CE) :	1
Classe énergétique (2010/30/CE) :	A+
Energy consumption per cycle conventional (2010/30/EC) :	0,87
Energy consumption per cycle forced air convection (2010/30/EC) :	0,69
Indice de classe énergétique - NOUVEAU (2010/30/CE) :	81,2
Puissance maximum de raccordement électrique (W) :	3600
Intensité (A) :	16
Tension (V) :	220-240
Fréquence (Hz) :	60; 50
Type de prise :	Fiche cont.terre/Gard.fil ter.

**Accessoires intégrés**

- 1 x tôle de cuisson émaillée
- 1 x grille
- 1 x lèche-frite pour pyrolyse


**Accessoires en option**

- HEZ327000 : PIERRE A PAIN
- HEZ617000 : PLAT A PIZZA
- HEZ636000 : LECHEFRITE EN VERRE
- HEZ6BCA0 : LIVRE DE CUISINE



## Serie | 8 Four

### HBG655NS1 Inox FOUR ECOCLEAN DIRECT 13MODES 71L A+ INOX

**"Le four vous permet de cuire et rôtir en tout confort et d'atteindre les meilleurs résultats."**

---

#### Nettoyage :

- Nettoyage Ecoclean, parois latérales, voûte

#### Design :

- Ecran TFT couleur sensible 2,5", avec texte clair
- Anneau de contrôle intuitif
- Intérieur de porte plein verre

#### Type de four/Modes de cuisson :

- Volume 71 l
- 13 modes de cuisson :  
Hotair 4D, convection naturelle, convection naturelle Eco, chaleur de sole , chaleur de voûte et sole, gril grande surface, gril petite surface, gril air pulsé, maintien chaud, cuisson basse température, préchauffage, position pizza, Hotair Eco, décongélation
- 10 programmes automatiques

#### Confort/Sécurité :

- Porte abattante, Système SoftMove : fermeture, ouverture douce assistée
- Porte 3 vitres
- Préconisation de température  
Affichage de la température  
Contrôle optique de la montée en température  
programmes automatiques  
Fonction Sabbath
- Rail télescopique 1 niveau, entièrement extensible(s), avec arrêt automatique
- Préchauffage Booster
- Eclairage halogène
- Sécurité enfants  
Coupure automatique du four  
Indicateur de chaleur résiduelle  
Touche marche  
Interrupteur au contact de la porte
- Ventilateur de refroidissement

#### Données techniques :

- Câble de raccordement : 120 cm
- Puissance totale de raccordement : 3.6 kW
- Classe d'efficacité énergétique (selon norme EU 65/2014) : A+ sur une échelle allant de A+++ à D  
Consommation énergétique chaleur de voûte / de sole : 0.87 kWh  
Consommation énergétique air chaud : 0.69 kWh  
Cavité : 1  
Source de chaleur : électrique  
Volume cavité : 71 l

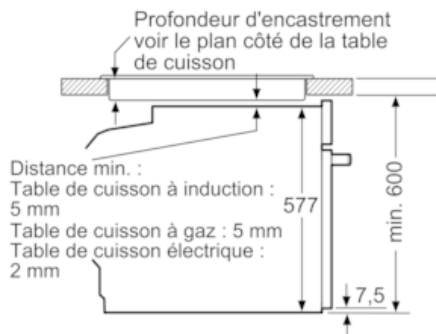


## Serie | 8 Four

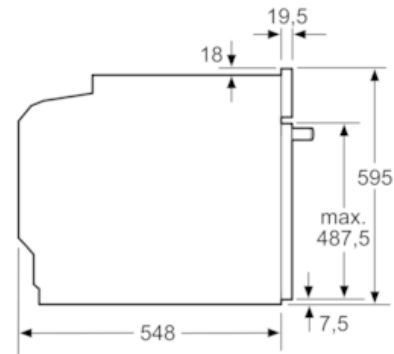
### HBG65NS1 Inox

### FOUR ECOCLEAN DIRECT 13MODES 71L A+ INOX

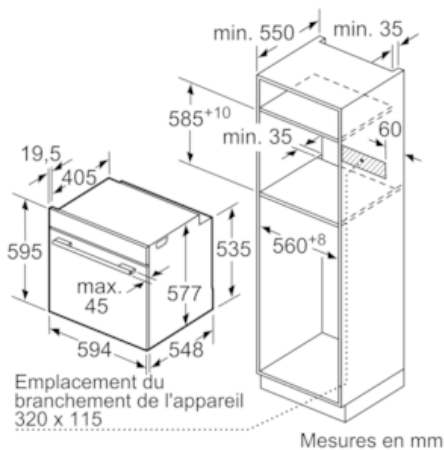
Montage avec une table de cuisson.



Mesures en mm



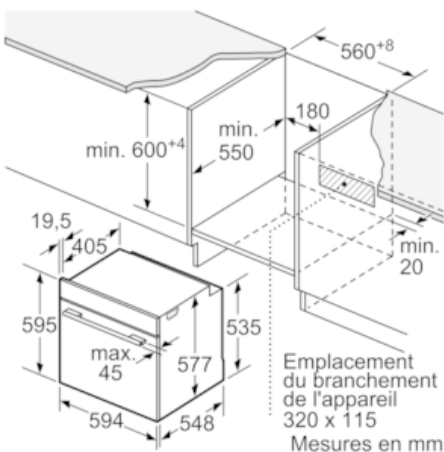
Mesures en mm



Mesures en mm

Si l'appareil est installé sous une table de cuisson, les épaisseurs de plaque de travail suivantes (le cas échéant y compris la sous-structure) doivent être respectées.

Type de table de cuisson	épaisseur de plaque de travail min.	
	appliqué	affleurant
Table de cuisson à induction	37 mm	38 mm
table de cuisson à induction pleine surface	47 mm	48 mm
table de cuisson à gaz	30 mm	38 mm
table de cuisson électrique	27 mm	30 mm



Mesures en mm