

Notice d'utilisation

User Manual / Manual de instrucciones / Bedienungsanleitung /
/ Manuale d'uso / Manual de instruções / Gebruiksaanwijzing

Référence : **DOC287**

APPAREIL A FONDUE ELECTRIQUE

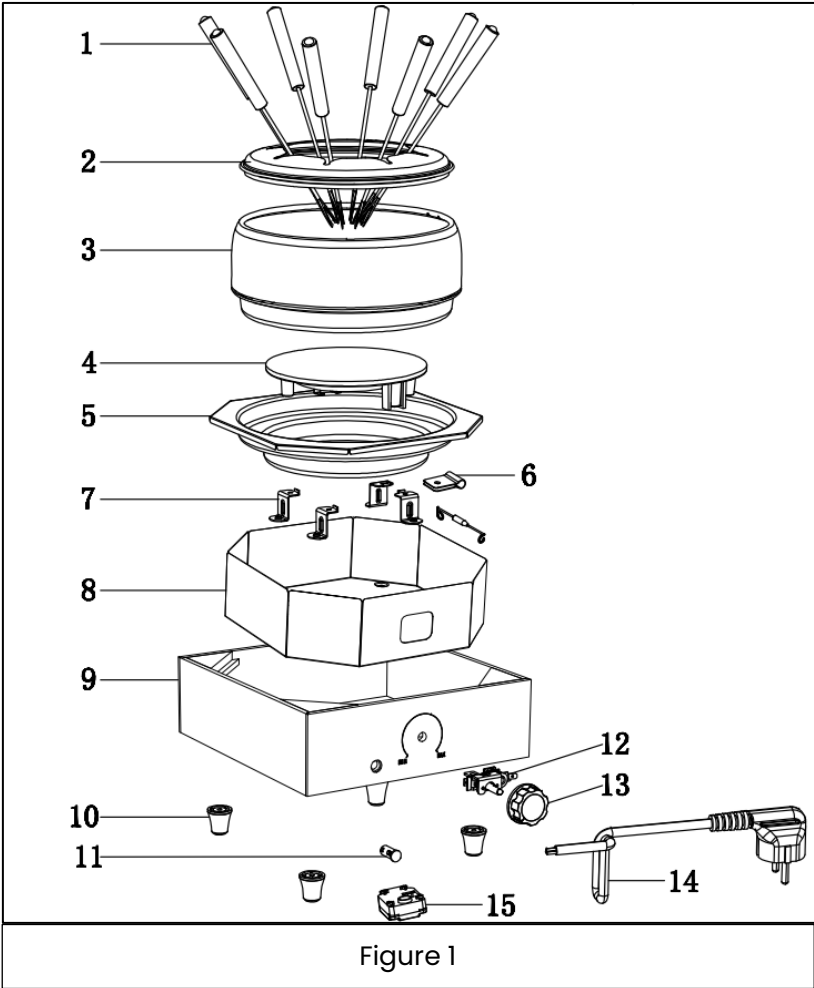
Electric fondue pot / Fondue eléctrica / Elektrischen Fondue-Set / Set per fondue
elettrica / Conjunto fondue eléctrico / Elektrisch fondueset



LIVOO

Version : v.1.1

www.livoo.fr



Merci d'avoir choisi un produit Livoo !

Votre mixer, votre barbecue, vos écouteurs ne sont pas simplement des objets, c'est une extension de vous qui vous permet de vous rapprocher des vôtres, de les réunir, de rire et de partager.

L'ambition de Livoo est de vous aider à vivre votre vie à fond qu'elles que soient vos envies tout au long de l'année. Hiver raclette, été barbecue. Ou l'inverse. C'est vous qui décidez. Profitez de cette liberté pour des feel good moments au quotidien.

C'est pour cela que nous innovons sans cesse et créons des produits astucieux, plein de pep's et surtout accessibles.

Retrouvez l'ensemble de notre collection sur notre site www.livoo.fr

Livoo, complice de votre quotidien jusque sur les réseaux



@Livoo



@livoo_officiel



@Livoo

Consigne de sécurité

Merci de lire les instructions ci-dessous avec attention avant d'utiliser l'appareil et de les conserver pour un usage ultérieur.

Une mauvaise utilisation de l'appareil peut l'endommager ou blesser l'utilisateur. Assurez-vous que vous utilisez l'appareil dans le but pour lequel il est conçu. Nous refusons toutes responsabilités quant aux dégâts (aux dommages et intérêts) dus à une utilisation incorrecte ou une mauvaise manipulation.

1. Les instructions de sécurité n'éliminent pas complètement les dangers spécifiés et ne dispensent pas des mesures de préventions habituelles.
2. Placez l'appareil sur une surface plane, sèche et stable.
3. Les appareils de cuisson devront être positionnés sur une surface stable positionnés de manière à éviter le débordement de liquides chauds.

4. N'utilisez jamais cet appareil s'il ne fonctionne pas correctement, si vous l'avez laissé tomber, s'il est endommagé ou s'il est tombé dans l'eau.

Présentez-le à un centre de service après-vente où il sera inspecté et réparé.

5. N'essayez jamais de démonter l'appareil vous-même si vous n'avez pas les compétences requises.

6. Il existe des risques de blessures en cas de mauvaise utilisation de l'appareil.

7. Ne couvrez pas l'appareil durant son utilisation

8. Ne déplacez pas l'appareil pendant son utilisation ou lorsqu'il est chaud.

9. Cet appareil ne doit pas être utilisé par les enfants de 0 à 8 ans. Cet appareil peut être utilisé par les enfants de plus de 8 ans s'ils sont surveillés de manière continue. Cet appareil peut être utilisé par des personnes ayant leurs capacités physiques, sensorielles ou mentales réduites ou un manque de connaissance s'ils ont bénéficié d'une surveillance ou d'instruction concernant l'utilisation de l'appareil de manière sûre et comprennent les risques encourus.

10. Les enfants ne doivent pas jouer avec l'appareil.

11. Le nettoyage et la maintenance usuelle ne doivent pas être apportés par des enfants.
12. Gardez l'appareil et son câble hors de la portée des enfants de moins de 8 ans.
13. Evitez que l'appareil entre en contact avec des surfaces chaudes ou des sources de chaleur (plaques de cuisson, proximité d'un gaz chaud ou d'un four chaud etc.).
14. ATTENTION: La température des surfaces accessibles peut être élevée lorsque l'appareil est en fonctionnement.
15. ATTENTION, l'appareil reste très chaud après utilisation.
16. Laissez toujours refroidir l'appareil avant de le ranger ou de le nettoyer.
17. Ne plongez jamais votre appareil, le cordon ou la base dans de l'eau ou dans tout autre liquide. L'eau ne doit pas entrer dans la base de l'appareil.
18. N'utilisez jamais ce produit avec les mains ou pieds mouillés.
19. Avant de brancher votre appareil, assurez-vous que la tension électrique de votre domicile

corresponde à celle indiquée sur la plaque signalétique de l'appareil.

20. Cet appareil n'est pas destiné à être mis en fonctionnement au moyen d'une minuterie extérieure ou par un système de commande à distance séparé.

21. Si le câble d'alimentation est endommagé, il doit être remplacé par le fabricant, son service après-vente ou des personnes de qualification similaire afin d'éviter un danger (*).

22. Ne tirez pas sur le cordon d'alimentation ou sur l'appareil lui-même pour le débrancher

23. Ne laissez pas le cordon pendre de la table ou du comptoir ou toucher une surface chaude.

24. La prise doit toujours rester accessible lorsque l'appareil est branché.

25. Ne branchez l'appareil que sur une prise avec terre incorporée. Si une rallonge électrique est utilisée, elle doit être avec prise de terre incorporée et doit supporter la puissance de l'appareil. Prenez toutes les dispositions afin que personne ne s'entrave dedans.

26. En ce qui concerne les détails sur la façon de nettoyer les surfaces qui sont au contact des denrées alimentaires, référez-vous au chapitre "nettoyage et entretien" ci-après de la notice.
27. Ne laissez pas l'appareil sans surveillance lorsqu'il est branché ou en fonctionnement.
28. Débranchez toujours l'appareil en cas de dysfonctionnement, après usage ou avant de le nettoyer.
29. Conserver la notice avec l'appareil. Si l'appareil doit être utilisé par un tiers, ce manuel d'instruction doit lui être fourni. Servez-vous de l'appareil uniquement pour usage privé et de la façon indiquée dans la notice.
30. N'utilisez pas d'accessoires non recommandés par le fabricant car cela pourrait endommager l'appareil.
31. Maintenez l'appareil toujours propre car il entre en contact avec de la nourriture.
32. Ce type d'appareil n'est pas fait pour fonctionner en continu. Cet appareil n'est pas destiné à un usage professionnel. Il est nécessaire de l'arrêter temporairement.

33. N'utilisez jamais l'appareil à l'extérieur et ne laissez jamais votre appareil dans un endroit exposé aux intempéries et à l'humidité.

34. Cet appareil est destiné à être dans des applications domestiques et analogues, telles que:

- des coins cuisines réservés au personnel dans des magasins, bureaux et autres environnements professionnels,

- des fermes,

- les clients dans les hôtels, les motels et tout autre type d'environnement résidentiel,

- des environnements du type chambres d'hôtes



ATTENTION: surface très chaude.

La température des surfaces accessibles peut être élevée lorsque l'appareil est en fonctionnement.

(*)Electricien compétent et qualifié: le service après-vente du fabricant ou de l'importateur ou n'importe quelle personne qui est qualifiée, approuvée et compétente pour exécuter ce type de réparations afin d'éviter tout danger. Dans tous les cas vous devez retourner l'appareil à l'électricien.

Caractéristiques techniques

Voltage : 220 - 240V ~ 50-60Hz

Puissance : 800 W



Lire le manuel de l'opérateur

Schéma de l'appareil

FIGURE 1			
1	Piques	9	Support de la fondue

2	Collerette anti éclaboussures	10	Pieds
3	Caquelon	11	Couvercle de la lampe témoin
4	Élément chauffant	12	Thermostat
5	Base du caquelon	13	Composant du bouton
6	Support	14	Cable et prise de courant
7	Stabilisateur	15	Boîte à bornes
8	Plat d'isolation thermique		

Utilisation de l'appareil

AVANT LA PREMIERE UTILISATION

Enlevez toutes les étiquettes. Nettoyez tous les accessoires dans de l'eau savonneuse (à l'exception de la base chauffante) puis rincez soigneusement.

PENDANT L'UTILISATION

Grâce à la température réglable, l'appareil à fondue peut être utilisé pour différents types de fondue : la fondue bourguignonne classique, la fondue au fromage, la fondue au chocolat ou une fondue chinoise.

Remplissez le caquelon avec les ingrédients désirés : huile, fromage, bouillon ou chocolat et placez-le sur la base chauffante. Réglez la température au niveau désiré. Une lumière rouge s'allume et s'éteint lorsque le thermostat régule la température. Pour la fondue bourguignonne classique, le thermostat doit être réglé au niveau maximum. Pour la fondue au fromage, la fondue chinoise et la fondue au chocolat, réglez le thermostat sur une température moyenne. Ajustez ensuite la température pour que les ingrédients commencent à mijoter.

Les fondues au fromage et au chocolat nécessitent une cuisson lente. Remuez de temps en temps pour obtenir une consistance onctueuse. Piquez uniquement dans les aliments. Evitez de piquer le fond du caquelon.

Nettoyage et entretien

Débranchez l'appareil avant de le nettoyer.

Ne pas placer le récipient au lave-vaisselle.

Le récipient est lavable (sauf la base chauffante) dans de l'eau savonneuse. N'utilisez pas de produits détergents, d'éponges à récurer ou de matériaux abrasifs.

Nettoyez la base chauffante avec un chiffon humide, puis séchez-la avant de la ranger.

Vous pouvez placer les accessoires au lave-vaisselle.



Mise au rebut correcte de l'appareil (Equipement électrique et électronique).

(Applicable dans l'Union européenne et dans les autres pays d'Europe qui ont adopté des systèmes de collecte séparés). La directive Européenne 2012/19/EU sur les Déchets des Equipements Electriques et Electroniques (DEEE), exige que les appareils ménagers usagés ne soient pas jetés dans le flux normal des déchets ménagers. Les appareils usagés doivent être collectés séparément afin d'optimiser le taux de récupération et le recyclage des matériaux qui les composent et réduire l'impact sur la santé humaine et l'environnement. Le symbole de la poubelle barrée est apposé sur tous les produits pour rappeler les obligations de la collecte séparée. Les consommateurs devront contacter les autorités locales ou leur revendeur concernant la démarche à suivre pour l'enlèvement de leur appareil.

EN

Thank you for choosing a Livoo product!

Your blender, your barbecue, and your headphones are not just objects, they are extensions of yourself, allowing you to get closer to your friends and family, to bring them together, to laugh and to share experiences. Livoo's aim is to help you live your life to the fullest, whatever wishes you have throughout the year. Winter raclette, summer barbecue. Or the other way around. It's up to you. Take advantage of this freedom for feel good moments every day.

That's why we're constantly innovating and creating clever products full of zest, but most of all, accessible. Find our entire collection on our website www.livoo.en.

Livoo, your daily companion till social networks



@Livoo



@livoo_officiel



@Livoo

Safety Instructions

Please, take time to read well the instruction sheet before the first use and keep them for a future use.

A misuse of the appliance can damage it or hurt the user. Assure that you use the appliance for the use for which it is designed. We refuse any responsibilities as for the damages by an incorrect use or a bad manipulation.

1. The safety instructions do not by themselves eliminate any danger completely and proper accident prevention measures must always be used.
2. Place the appliance on a flat, dry and stable surface.

3. Cooking appliances should be positioned in a stable situation with the handles (if any) positioned to avoid spillage of the hot liquids.
4. Never use this appliance if it is not working properly, if it has been dropped, damaged or if it has been dropped into water. Take it to a service centre for inspection and repair.
5. Never try to dismantle the appliance yourself.
6. There is potential injury from misuse
7. Do not cover the appliance during use.
8. Do not move the appliance during use or when it is hot.
9. This appliance shall not be used by children from 0 year to 8 years. This appliance can be used by children aged from 8 years and above if they are continuously supervised. This appliance can be used by children aged from 8 years and above and persons with reduced physical, sensory or mental capabilities, or lack of experience and knowledge if they have been given supervision or instruction concerning use of the appliance in a safe way and understand the hazards involved.
10. Children shall not play with the appliance.

11. Cleaning and user maintenance shall not be made by children.
12. Keep the appliance and its cord out of reach of children less than 8 years.
13. Avoid contact with hot surfaces or heat sources (hotplates, near hot gas or on a hot oven etc.).
14. CAUTION: The temperature of accessible surfaces may be high when the appliance is operating.
15. CAUTION: The surface of the heating element has residual heat after use.
16. Always allow to cool down before storing or cleaning.
17. Never immerse the base of your appliance in water or any other liquid for any reason whatsoever. Water must not enter into the base of the appliance.
18. Never use this product with wet hands or feet.
19. Before connecting your appliance, make sure that the voltage in your home corresponds to the voltage indicated on the appliance's nameplate.
20. The appliance is not intended to be operated by means of external timer or separate remote control system.

21. If the supply cord is damaged, it must be replaced by the manufacturer, its service agent or similarly qualified persons in order to avoid a hazard (*).
22. Do not pull on the power cord or the unit itself to unplug.
23. Do not let the cord hang over the table or counter or touch a hot surface.
24. The socket must always remain accessible when the appliance is plugged in.
25. Only connect the appliance to a socket with a built-in earth connection. If an extension cord is used, it must have a built-in earth connection and must be able to withstand the power of the appliance.
26. Regarding the instruction for cleaning surfaces in contact with food thanks to refer to the below chapter "cleaning and maintenance" in manual.
27. Do not leave the appliance unattended when it is plugged in or in operation.
28. Always unplug the appliance in case of malfunction, after use or before cleaning.

29. Keep the manual with the appliance. If the appliance is to be used by a third party, this instruction manual must be provided. Use the appliance only for private use and in the manner indicated in the instruction manual.

30. Do not use any accessories not recommended by the manufacturer as this may damage the appliance.

31. It is absolutely necessary to keep this appliance clean at all times as it comes into direct contact with food.

32. This type of device is not designed to be used continuously, it is not a professional device, it is necessary to stop it temporarily.

33. Never use the device outdoors and never leave it in a place exposed to bad weather and humidity.

34. This appliance is intended to be used in household and similar applications such as:

- staff kitchen areas in shops, offices and other working environments,
- farm houses,
- by clients in hotels, motels and other residential type of environments,

• bed and breakfast type environments.

(*) Competent qualified electrician: after sales department of the producer or importer or any person who is qualified, approved and competent to perform this kind of repairs in order to avoid all danger. In any case you should return the appliance to this electrician.

Technical Specifications

Voltage : 220 - 240V ~ 50-60Hz

Power : 800 W



Read the operator's manual

Drawing of the device

FIGURE 1			
1	Fork	9	Fondue support
2	Cover	10	Foot
3	Pot	11	Indicating lamp cover
4	Heating element	12	Thermostat
5	Shell	13	Knob component
6	Clip	14	Plug and cable
7	Stator ?	15	Terminal box
8	Heat insulation dish		

Use of the device

BEFORE USE

Remove any stickers. Wash all parts in soapy water before use (except for heating base) and rinse thoroughly.

DURING USE

The adjustable temperature means that the fondue pan can be used for various kinds of fondue: the classic meat fondue, a cheese fondue, a chocolate fondue or a Chinese fondue (with ingredients cooked in boiling stock). Make sure the pan is not too full. Set the thermostat regulates the temperature. For the classic meat fondue, the thermostat needs to be set at the maximum level. Whereas for cheese, Chinese and chocolate fondues the "medium" setting is preferable. Adjust the temperature so that the contents are just starting to boil. Cheese and chocolate in particular need to be heated up slowly, as the pan will otherwise boil over. Stir every now and to obtain a smooth mixture. Only prick in to the ingredients, not into the pan.

Cleaning and maintenance

The pot can be washed in soapy water.

Do not place the container in the dishwasher.

Do not use a scouring agent or scouring sponge.

The heating base must be kept dry. It can be wiped with a damp cloth if necessary.
You can put the accessories in the dishwasher.



Correct disposal of the unit (Electrical and Electronic Equipment).

(Applicable in the European Union and the rest of Europe that have adopted separate collection systems countries). The European Directive 2012/19/EU on Waste Electrical and Electronic Equipment (WEEE), requires that old household electrical appliances must not be disposed of in the normal household waste stream. Old appliances must be collected separately in order to optimize the recovery and recycling of the materials they contain and reduce the impact on human health and the environment. The symbol of the crossed out dustbin is marked on all products to remind the obligations of separate collection. Consumers should contact their local authority or retailer for information concerning the correct disposal of their product.

Gracias por haber elegido un producto Livoo!

ES

Su batidora, su barbacoa, sus auriculares no son simples objetos, son una extensión de usted que le permite conectar con su gente, reunirla, reír e interactuar. El objetivo de Livoo es ayudarle a vivir su vida a tope sean cuales sean sus gustos a lo largo del año. Raclette en invierno, barbacoa en verano. O al revés. Usted decide. Aproveche esta libertad para disfrutar de momentos de bienestar en su vida diaria. Por eso innovamos constantemente y creamos productos inteligentes, con chispa y, sobre todo, asequibles.

Descubre toda nuestra colección en nuestra página web www.livoo.fr.

Livoo, tu compañero diario hasta las redes sociales!



@Livoo



@livoo_officiel



@Livoo

Instrucciones de seguridad

Por favor, tómese el tiempo de leer bien la hoja de instrucciones antes del primer uso y guárdela para un uso futuro.

El uso incorrecto del aparato puede causar daños al aparato o lesiones al usuario. Asegúrese de utilizar el aparato para el fin para el que ha sido diseñado. No aceptamos ninguna responsabilidad por los daños (desperfectos) causados por un uso incorrecto o un mal manejo.

1. Las instrucciones de seguridad solas no eliminan ningún riesgo por completo y siempre se

deben utilizar medidas de prevención de accidentes adecuadas.

2. Coloque el aparato en una superficie plana, seca y estable.

3. Los aparatos de cocina deben colocarse en una superficie estable con las asas (si las hay) colocadas para evitar el derrame de líquidos calientes.

4. No utilice nunca este aparato si no funciona correctamente, si se ha caído, dañado o si se ha caído al agua. Llévelo a un centro de servicio para su revisión y reparación.

5. No intente nunca desmontar el aparato usted mismo.

6. Existe el riesgo de que se produzcan lesiones si se utiliza el aparato de forma incorrecta.

7. No cubra el aparato durante su uso.

8. No mueva el aparato durante su uso o cuando esté caliente.

9. Este aparato no debe ser utilizado por niños menores de 8 años. Este aparato puede ser

utilizado por niños mayores de 8 años bajo supervisión continua. Este aparato puede ser utilizado por niños mayores de 8 años y por personas con capacidades físicas, sensoriales o mentales reducidas o con falta de experiencia y conocimientos, siempre que se los haya supervisado o instruido sobre cómo usar el aparato de forma segura y que comprendan los peligros que conlleva.

10. Los niños no deben jugar con el aparato.

11. Los niños no deben realizar tareas de limpieza y mantenimiento.

12. Mantenga el aparato y su cable fuera del alcance de niños menores de 8 años.

13. Evite el contacto con superficies calientes o fuentes de calor (placas calientes, cercanía de gases calientes o en el interior de hornos calientes, etc.).

14. PRECAUCIÓN: La temperatura de las superficies puede ser elevada cuando el aparato está en funcionamiento.

15. PRECAUCIÓN: La superficie del elemento calefactor tiene calor residual después de su uso.
16. Deje siempre que se enfríe antes de guardarlo o limpiarlo.
17. No sumerja nunca la base del aparato en agua ni en ningún otro líquido por ningún motivo. No debe entrar agua en la base del aparato.
18. No utilice nunca este producto con las manos o los pies mojados.
19. Antes de conectar el aparato, asegúrese de que el voltaje de su casa corresponda con el indicado en la placa de características del aparato.
20. El aparato no debe ser operado con temporizadores externos o sistemas - de control remoto separados.
21. Si el cable de alimentación se daña, debe ser reemplazado por el fabricante, uno de sus agentes de servicio o por personas similarmente cualificadas para evitar riesgos (*).
22. No tire del cable de alimentación ni del propio aparato para desenchufarlo.

23. No deje que el cable cuelgue sobre la mesa o la encimera ni que entre en contacto con superficies calientes.

24. La toma de corriente debe permanecer siempre accesible cuando el aparato esté enchufado.

25. Conecte el aparato únicamente a una toma de corriente con toma de tierra incorporada. Si se utiliza un cable de extensión, debe tener una toma de tierra incorporada y debe poder soportar la potencia del aparato.

26. Para obtener instrucciones sobre la limpieza de las superficies que entran en contacto con alimentos, consulte la sección "Limpieza y mantenimiento" del manual a continuación.

27. No deje el aparato sin supervisión cuando esté enchufado o en funcionamiento.

28. Desenchufe siempre el aparato en caso de mal funcionamiento, después de usarlo o antes de limpiarlo.

29. Conserve el manual junto con el aparato. Si el aparato va a ser utilizado por un tercero, debe entregarle este manual de instrucciones. Utilice el

aparato solo para uso privado y de la manera indicada en el manual de instrucciones.

30. No utilice ningún accesorio no recomendado por el fabricante, ya que podría dañar el aparato.

31. It is absolutely necessary to keep this appliance clean at all times as it comes into direct contact with food

32. Este tipo de aparato no está diseñado para ser utilizado de forma continua, no es un aparato profesional, es necesario pararlo temporalmente.

33. No utilice nunca el aparato al aire libre ni lo deje en un lugar expuesto a la intemperie y a la humedad.

34. Este aparato está destinado a ser utilizado en aplicaciones domésticas y similares, tales como:

- áreas de cocina de personal en tiendas, oficinas y otros
- entornos de trabajo
- granjas
- por clientes en hoteles, moteles y otros tipos de entornos residenciales;

- entornos de alojamiento y desayuno.

(*)Electricista competente: Miembro del Departamento post ventas del productor o el importador o cualquier persona que esté calificado, autorizado y competente para llevar a cabo este tipo de reparaciones con el fin de evitar cualquier peligro. En cualquier caso deberá devolver el aparato este electricista.

Especificaciones técnicas

Voltaje: 220 V - 240 V ~ 50 Hz - 60 Hz

Potencia: 800 W

Lea el manual del operador

Diagrama del dispositivo

FIGURA 1			
1	Tenedor	9	Soporte para fondue
2	Cubierta	10	Base
3	Olla	11	Cubierta de la luz indicadora
4	Elemento calefactor	12	Termostato
5	Carcasa	13	Componente de la perilla
6	Gancho	14	Enchufe y cable
7	Estátor ?	15	Caja de terminales
8	Plato de aislamiento térmico		

Uso del dispositivo

ANTES DEL USO

Retire las calcomanías. Lave todas las piezas con agua y jabón antes de usarlas (excepto la base calefactora) y enjuáguelas bien.

DURANTE EL USO

Gracias a la temperatura ajustable, la sartén para fondue se puede usar para varios tipos de fondue: la clásica fondue de carne, una fondue de queso, una fondue de chocolate o una fondue china (con ingredientes cocinados en caldo hirviendo). Asegúrese de que la sartén no esté demasiado llena. Establezca el termostato para regular la temperatura. Para la clásica fondue de carne, el termostato se debe establecer en el nivel máximo. Para las fondues de queso, chinas y de chocolate es preferible el ajuste "medio". Ajuste la temperatura de manera que el contenido empiece a hervir. El queso y el chocolate en particular deben calentarse lentamente, ya que de lo contrario hervirán. Remueva de vez en cuando para lograr una mezcla homogénea. Pinche únicamente los ingredientes, no la sartén.

Limpieza y mantenimiento

Limpieza y mantenimiento

El recipiente se puede lavar con agua y jabón.

No lave el recipiente en lavavajillas.

No utilice productos o esponjas para fregar.

La base calefactora se debe mantener seca. Si es necesario, se puede limpiarla con un paño húmedo.

Los accesorios se pueden lavar en lavavajillas.



Eliminación correcta de la unidad (Aparatos eléctricos y electrónicos)

(Aplicable en la Unión Europea y el resto de Europa que han adoptado los países sistemas de recogida selectiva de residuos). La Directiva europea 2012/19/EU sobre residuos de aparatos eléctricos y electrónicos (RAEE), los que electrodomésticos viejos no pueden ser arrojados en los contenedores habituales para residuos domésticos. Aparatos viejos deben ser recogidos selectivamente para optimizar la recuperación y reciclado de los materiales que contienen y reducir el impacto en la salud humana y el medio ambiente. El símbolo de la papelera tachada se encuentra en todos los productos para recordar la obligación de recolección separada. El

consumidor debe contactar con la autoridad local o minorista para obtener información sobre la correcta eliminación de su producto.

Danke, dass du dich für ein Livoo-Produkt entschieden hast!

D

Ihr Mixer, Ihr Grill, Ihre Kopfhörer sind nicht einfach nur Gegenstände, sie sind eine Erweiterung Ihrer selbst, die es Ihnen ermöglicht, Ihren Mitmenschen näher zu kommen, sie zu treffen, mit ihnen zu lachen und sich mit ihnen zu unterhalten. Livoo will Ihnen dabei helfen, ihr Leben in vollen Zügen zu genießen, egal zu welcher Jahreszeit. Winter Raclette, Sommer Grillen. Oder umgekehrt. Sie entscheiden. Nutzen Sie diese Freiheit für Feel Good-Momente im Alltag. Aus diesem Grund sind wir ständig innovativ und schaffen Produkte, die clever, peppig und vor allem erschwinglich sind.

Unser gesamtes Sortiment findest du auf unserer Webseite www.livoo.fr.

Livoo, Ihr täglicher Begleiter in den sozialen Netzwerken!

Sicherheitshinweise

Bitte nehmen Sie sich die Zeit, die Gebrauchsanweisung vor dem ersten Gebrauch gut zu lesen und bewahren Sie sie für einen späteren Gebrauch auf. Eine Fehlbedienung des Gerätes oder ein unsachgemäßer Gebrauch kann Schaden anfügen oder den Benutzer verletzen. Vergewissern Sie sich, dass Sie das Gerät für den vorhergesehenen Zweck benutzen; wir lehnen jede Verantwortung für Schäden durch unsachgemäßen Gebrauch oder schlechte Handhabung ab.

1. Die alleinige Befolgung der Sicherheitshinweise beseitigt nicht alle Gefahren restlos und es müssen stets geeignete Unfallverhütungsmaßnahmen angewendet werden.

2. Stellen Sie das Gerät auf eine ebene, trockene und stabile Fläche.
3. Kochgeräte sollten mit den Griffen (falls vorhanden) in einer stabilen Stellung positioniert werden, um ein Verschütten der heißen Flüssigkeiten zu vermeiden.
4. Niemals das Gerät benutzen, wenn es nicht einwandfrei funktioniert, wenn es heruntergefallen oder beschädigt worden ist bzw. ins Wasser gefallen ist. Bringen Sie das Gerät zur Inspektion und Reparatur zu einem Kundendienstzentrum.
5. Versuchen Sie niemals das Gerät eigenständig auseinander zu bauen.
6. Es besteht ein Verletzungsrisiko, falls das Gerät unsachgemäß verwendet wird.
7. Das Gerät während des Betriebs nicht abdecken.
8. Bewegen Sie das Gerät nicht, solange es sich in Betrieb befindet oder heiß ist.
9. Dieses Gerät darf nicht von Kindern von 0 bis 8 Jahren benutzt werden. Dieses Gerät kann von Kindern ab 8 Jahren verwendet werden, wenn sie

kontinuierlich beaufsichtigt werden. Dieses Gerät kann von Kindern ab 8 Jahren sowie von Personen mit verminderten körperlichen, sensorischen oder mentalen Fähigkeiten bzw. mit mangelnder Erfahrung und Kenntnissen benutzt werden, falls diese beaufsichtigt werden oder bezüglich des sicheren Gebrauchs des Gerätes unterwiesen wurden und die daraus resultierenden Gefahren verstanden haben.

10. Kinder dürfen nicht mit dem Gerät spielen.

11. Die Reinigung und die Benutzerwartung darf nicht von Kindern durchgeführt werden.

12. Bewahren Sie das Gerät und das Netzkabel immer außerhalb der Reichweite von Kindern unter 8 Jahren auf.

13. Vermeiden Sie den Kontakt mit heißen Oberflächen oder Wärmequellen (Kochplatten, in der Nähe heißer Gas- oder Backöfen etc.).

14. VORSICHT: Die Temperatur zugänglicher Oberflächen kann während des Betriebs hoch sein.

15. VORSICHT: Die Oberfläche des Heizelements unterliegt einer Restwärme nach dem Gebrauch!

16. Vor dem Lagern oder Reinigung das Gerät stets abkühlen lassen.
17. Niemals das Unterteil des Geräts in Wasser oder eine andere Flüssigkeit tauchen, aus welchem Grund auch immer. Wasser darf nicht in das Unterteil des Gerätes eindringen.
18. Niemals das Gerät mit feuchten Händen verwenden.
19. Vor dem Anschließen Ihres Gerätes, stellen Sie sicher, dass die Netzspannung in Ihrem Haus der ausgewiesenen Spannung auf dem Typenschild des Geräts entspricht.
20. Das Gerät ist nicht dazu bestimmt, durch externe Zeitgeber oder ein separates Fernbedienungssystem betrieben zu werden.
21. Wenn das Netzkabel beschädigt ist, muss es vom Hersteller, seinem Kundendienst oder einer ähnlich qualifizierten Person ausgetauscht werden, um eine Gefährdung zu vermeiden (*).
22. Ziehen Sie nicht am Netzkabel oder dem Gerät selbst, um es aus der Steckdose zu ziehen.

23. Lassen Sie das Kabel nicht über die Kante eines Tisches oder einer Arbeitsplatte hängen und lassen es keine heißen Flächen berühren.

24. Die Steckdose muss immer zugänglich bleiben, wenn das Gerät eingesteckt ist.

25. Das Gerät nur an eine Steckdose mit einem eingebauten Erdungsanschluss anschließen. Falls ein Verlängerungskabel verwendet wird, muss es einen eingebauten Erdungsanschluss aufweisen und muss der Leistung des Gerätes standhalten können.

26. Bezüglich der Anweisung zur Reinigung von Oberflächen, die in Kontakt mit Lebensmitteln kommen, beziehen Sie sich bitte auf den unten stehenden Absatz „Reinigung und Pflege“ in der Bedienungsanleitung.

27. Lassen Sie das Gerät nicht unbeaufsichtigt, wenn es eingesteckt ist oder sich in Betrieb befindet.

28. Ziehen Sie bei Fehlfunktionen, nach dem Gebrauch und vor der Reinigung stets den Gerätestecker ab.

29. Bewahren Sie das Handbuch mit dem Gerät auf. Falls das Gerät von einer dritten Person verwendet wird, muss diese Bedienungsanleitung übergeben werden. Verwenden Sie das Gerät nur für den privaten Gebrauch und auf die Weise, wie in der Bedienungsanleitung angegeben.

30. Verwenden Sie kein anderes als das vom Hersteller empfohlene Zubehör, da dies das Gerät beschädigen könnte.

31. Es ist absolut notwendig, dieses Gerät jederzeit sauber zu halten, da es in direkten Kontakt mit Lebensmitteln kommt.

32. Diese Art von Gerät ist nicht dafür entwickelt, kontinuierlich verwendet zu werden. Es ist kein professionelles Gerät, vorübergehende Arbeitsunterbrechungen sind erforderlich.

33. Verwenden Sie das Gerät niemals im Freien und lassen Sie es niemals in einer Umgebung zurück, wo es Wettereinflüssen und Feuchtigkeit ausgesetzt ist.

34. Dieses Gerät ist für den Haushaltsgebrauch und ähnliche Anwendungsbereiche bestimmt, z. B.:

- in Personalküchen in Geschäften, Büros und anderen Arbeitsumgebungen
- in Gast- und Farmhäusern
- von Kunden in Hotels, Motels und andere Wohnumgebungen
- in Frühstückspensionen und ähnlichen Bereichen.

(*) Kompetenter, entsprechend qualifizierter Elektriker: Kundendienstabteilung des Herstellers oder Importeur oder jegliche qualifizierte Person, die befugt über die erforderlichen Kenntnisse verfügt, um Reparaturarbeiten vorzunehmen und alle Gefahren zu vermeiden. Es sollte in jedem Falle ein Elektrogerätemechaniker zu Rat gezogen werden.

Technische Spezifikationen

Spannung: 220–240 V, 50/60 Hz

Leistung: 800 W

Lesen Sie die Bedienungsanweisung.

Zeichnung des Gerätes

ABB. 1			
1	Gabel	9	Fondue-Halterung
2	Abdeckung	10	Fuß
3	Topf	11	Abdeckung der Kontrollanzeige
4	Heizelement	12	Thermostat
5	Gehäuse	13	Knopfkomponente
6	Clips	14	Stecker und Kabel
7	Stator	15	Klemmenkasten
8	Wärmedämmschale		

Verwendung des Gerätes

VOR DER VERWENDUNG

Entfernen Sie alle Aufkleber. Waschen Sie alle Teile vor dem Gebrauch mit Seifenwasser (mit Ausnahme des Heizelements) und spülen Sie diese gründlich ab.

WÄHREND DER BENUTZUNG

Die einstellbare Temperatur erlaubt eine Verwendung der Fonduepfanne für verschiedene Arten von Fondue: klassisches Fleischfondue, Käsefondue, Schokoladenfondue oder chinesisches Fondue (Nahrungsmittel werden in kochender Brühe zubereitet). Stellen Sie sicher, dass die Pfanne nicht überfüllt ist. Benutzen Sie das Thermostat zur Einstellung der Temperatur. Für das klassische Fleischfondue muss das Thermostat auf die maximale Stufe eingestellt werden. Während für Käse-, chinesisches und Schokoladenfondue die „mittlere“ Einstellung vorzuziehen ist. Stellen Sie die Temperatur so ein, dass der Inhalt leicht köchelt. Vor allem Käse und Schokolade müssen langsam erhitzt werden, da die Pfanne sonst überkochen wird. Rühren Sie gelegentlich um, um eine gleichmäßige Mischung zu erhalten. Stechen Sie nur in die Zutaten und berühren Sie dabei nicht die Pfanne.

Reinigung und Wartung

Reinigung und Pflege

Die Pfanne kann mit Seifenwasser gewaschen werden.

Geben Sie den Behälter nicht in die Geschirrspülmaschine.

Verwenden Sie kein Scheuermittel oder Scheuerschwamm.

Das Hezelement muss jederzeit trocken gehalten werden. Es kann bei Bedarf mit einem feuchten Tuch abgewischt werden.

Das Zubehör ist spülmaschinenfest.



Korrekte Entsorgung des Geräts (Electrical and Electronic Equipment)

(Gültig in der Europäischen Union und dem Rest Europas, dass die Länder einem separaten Sammelsystem eingeführt haben). Die europäische Richtlinie 2012/19/EU über Elektro- und Elektronik-Altgeräte (WEEE), in Verbindung bleiben Das alte elektrische Haushaltsgeräte dürfen nicht über den normalen Hausmüll entsorgt werden. Altgeräte müssen separat gesammelt werden, um die Wiederverwertung und das Recycling der beinhaltenen Materialien zu optimieren und die Auswirkungen auf die menschliche Gesundheit und die Umwelt. Das Symbol der durchgestrichenen Mülltonne auf alle Produkte gekennzeichnet, die aus der getrennten Sammlung zu erinnern. Die Verbraucher sollten ihre Kontaktdaten lokalen Behörden oder Ihren Händler für Informationen über die korrekte Entsorgung ihrer Produkte.

Grazie per avere scelto un prodotto Livoo!

Il tuo mixer, il tuo barbecue, i tuoi auricolari non sono solo oggetti, sono un'estensione di te che ti permette di stare accanto alla tua famiglia e ai tuoi amici, di riunirli, ridere e condividere molte cose. Livoo vuole aiutarti a vivere a fondo la tua vita qualunque siano i tuoi desideri durante tutto l'anno. D'inverno, la raclette e d'estate il barbecue. O viceversa. Tocca te decidere. Approfitta di questa tua libertà per ottenere momenti feel good quotidiani. Ecco perché innoviamo continuamente e creiamo prodotti ingegnosi e efficienti e soprattutto accessibili a tutti. Ritrova l'insieme della nostra collezione sul nostro sito www.livoo.fr.

Livoo, il tuo compagno quotidiano fino alle reti sociali!



@Livoo



@livoo_officiel



@Livoo

Istruzioni di sicurezza

Si prega di leggere attentamente le seguenti istruzioni prima di usare l'apparecchio e conservarle per un uso futuro. Un uso improprio dell'apparecchio può causare danni all'apparecchio stesso o lesioni all'utente. Assicurarsi di utilizzare l'apparecchio per lo scopo per cui è stato progettato. Decliniamo qualsiasi responsabilità per i danni causati da un uso scorretto o da una cattiva gestione.

1. Le istruzioni di sicurezza non possono eliminare completamente i pericoli e devono sempre essere adottate misure adeguate di prevenzione degli infortuni.
2. Collocare il dispositivo su una superficie piana, asciutta e stabile.
3. Gli apparecchi per la cottura devono essere posizionati in modo stabile, con le eventuali maniglie posizionate in modo da evitare la fuoriuscita dei liquidi caldi.
4. Non utilizzare mai questo apparecchio se non funziona correttamente, se è caduto, se è stato danneggiato o se è caduto in acqua. Portare l'apparecchio presso un centro assistenza per il controllo e la riparazione.

5. Non cercare mai di smontare l'apparecchio da soli.
6. L'uso improprio dell'apparecchio comporta il rischio di lesioni.
7. Non coprire l'apparecchio durante l'uso.
8. Non spostare l'apparecchio durante l'uso o quando è caldo.
9. Questo apparecchio non deve essere utilizzato da bambini di età compresa tra 0 e 8 anni. Può essere utilizzato da bambini di età pari o superiore a 8 anni, a condizione che siano sorvegliati costantemente. Può essere utilizzato da bambini di età pari o superiore a 8 anni e da persone con ridotte capacità fisiche, sensoriali o mentali, o con mancanza di esperienza e conoscenza, a condizione che abbiano ricevuto supervisione o istruzioni sull'uso dell'apparecchio in modo sicuro e che comprendano i rischi connessi.
10. I bambini non devono giocare con l'apparecchio.
11. La pulizia e la manutenzione da parte dell'utente non devono essere effettuate dai bambini.

12. Tenere l'apparecchio e il suo cavo fuori dalla portata dei bambini di età inferiore a 8 anni.
13. Evitare il contatto con superfici calde o fonti di calore (piastre di cottura, vicino a gas caldi o su un forno caldo, ecc.).
14. ATTENZIONE: la temperatura delle superfici accessibili può essere elevata quando l'apparecchio è in funzione.
15. ATTENZIONE: la superficie dell'elemento riscaldante presenta un calore residuo dopo l'uso.
16. Lasciare sempre raffreddare l'apparecchio prima di riporlo o pulirlo.
17. Non immergere mai la base dell'apparecchio in acqua o in altri liquidi per nessun motivo. L'acqua non deve penetrare nella base dell'apparecchio.
18. Non utilizzare mai questo prodotto con le mani o i piedi bagnati.
19. Prima di collegare l'apparecchio, accertarsi che la tensione di casa corrisponda a quella indicata sulla targhetta dell'apparecchio.

20. L'apparecchio non è destinato a essere azionato tramite un timer esterno o un sistema di controllo a distanza separato.

21. Se il cavo di alimentazione è danneggiato, deve essere sostituito dal produttore, dal suo addetto all'assistenza o da persone analogamente qualificate per evitare un pericolo (*).

22. Non tirare il cavo di alimentazione o l'apparecchio stesso per staccare la spina.

23. Non lasciare che il cavo penda sul tavolo o sul bancone o che tocchi una superficie calda.

24. La presa di corrente deve rimanere sempre accessibile quando l'apparecchio è collegato.

25. Collegare l'apparecchio solo a una presa con collegamento a terra incorporato. Se si utilizza una prolunga, questa deve essere dotata di un collegamento a terra incorporato e deve essere in grado di sopportare la potenza dell'apparecchio.

26. Per quanto riguarda le istruzioni per la pulizia delle superfici a contatto con gli alimenti si rimanda al capitolo "pulizia e manutenzione" del manuale.

27. Non lasciare l'apparecchio incustodito quando è collegato o in funzione.

28. Scollegare sempre l'apparecchio in caso di malfunzionamento, dopo l'uso o prima della pulizia.

29. Conservare il manuale con l'apparecchio. Se questo deve essere utilizzato da terzi, è necessario fornire questo manuale d'istruzioni. Utilizzare l'apparecchio solo per uso privato e nel modo indicato nel manuale d'istruzioni.

30. Non utilizzare accessori non raccomandati dal produttore per non danneggiare l'apparecchio.

31. È assolutamente necessario mantenere sempre pulito l'apparecchio in quanto entra direttamente in contatto con gli alimenti.

32. Questo tipo di apparecchio non è progettato per essere utilizzato in modo continuativo, non è un apparecchio professionale, è necessario spegnerlo temporaneamente.

33. Non utilizzare mai l'apparecchio all'aperto e non lasciarlo mai in un luogo esposto alle intemperie e all'umidità.

34. Questo apparecchio è destinato a essere utilizzato in applicazioni domestiche e simili, quali:

- aree di cucina dello staff in negozi, uffici e altri ambienti di lavoro,
- agriturismi,
- dai clienti di alberghi, motel e altri ambienti di tipo residenziale,
- ambienti di tipo bed and breakfast.

(*) Elettricista qualificato e competente: reparto postvendita del produttore o dell'importatore o altro personale qualificato, approvato e in grado di eseguire questo genere di riparazioni, per evitare qualsiasi tipo di pericolo. In qualsiasi caso, l'apparecchio deve essere restituito a questo tecnico elettricista.

Specifiche tecniche

Tensione: 220 - 240V ~ 50-60Hz

Potenza: 800 W

Leggere il manuale dell'operatore

Diagramma del dispositivo

FIGURA 1			
1	Forchetta	9	Supporto per la fonduta
2	Coperchio	10	Piede
3	Pentola	11	Spia luminosa coperchio
4	Elemento riscaldante	12	Termostato
5	Guscio	13	Manopola componente
6	Clip	14	Spina e cavo
7	Statore	15	Morsettiera
8	Piastra di isolamento termico		

Uso del dispositivo

PRIMA DELL'USO

Rimuovere eventuali adesivi. Prima dell'uso, lavare tutte le parti con acqua e sapone (tranne la base di riscaldamento) e risciacquare accuratamente.

DURANTE L'USO

Grazie alla temperatura regolabile, la padella per fonduta può essere utilizzata per diversi tipi di fonduta: la classica fonduta di carne, la fonduta di formaggio, la fonduta di cioccolato o la fonduta cinese (con ingredienti cotti in brodo bollente). Assicurarsi che la padella non sia troppo piena. Il termostato regola la temperatura. Per la classica fonduta di carne, il termostato deve essere impostato al livello massimo. Mentre per le fondute di formaggio, quelle cinesi e di cioccolato è preferibile l'impostazione "media". Regolare la temperatura in modo che il contenuto inizi a bollire. In particolare, il formaggio e il cioccolato devono essere riscaldati lentamente, altrimenti la padella si rovescia. Mescolare di tanto in tanto per ottenere un composto omogeneo. Punzecchiare solo gli ingredienti, non la padella.

Pulizia e manutenzione

Pulizia e manutenzione

La pentola può essere lavata in acqua e sapone.

Non mettere il recipiente in lavastoviglie.

Non utilizzare detergenti o spugne abrasive.

La base riscaldante deve essere mantenuta asciutta. Se necessario, può essere pulita con un panno umido.

Gli accessori possono essere messi in lavastoviglie.



Il corretto smaltimento dell'unità (Apparecchiature Elettriche ed Elettroniche)

(Applicabile nell'Unione Europea e nel resto d'Europa che hanno adottato sistemi di raccolta differenziata paesi). La direttiva Europea 2012/19/EU sui rifiuti di apparecchiature elettriche ed elettroniche (RAEE), prevede che gli elettrodomestici non debbano essere smaltiti nel normale flusso dei rifiuti domestici. Gli apparecchi dismessi devono essere raccolti separatamente per ottimizzare il tasso di recupero e riciclaggio dei materiali che li compongono ed impedire potenziali danni per la salute umana e l'ambiente. Il simbolo del cestino barrato è riportato su tutti i prodotti

per ricordare gli obblighi di raccolta separata. I consumatori devono contattare la propria autorità locale o il rivenditore per informazioni sulla corretta dismissione del loro prodotto.

PT

Obrigado por ter escolhido Livoo!

A tua varinha, o teu barbecue, os teus fones não são simples objetos, são uma extensão de ti que te permite que te aproximes dos teus, que os reúnas, que rias e que partilhes. A ambição de Livoo consiste em ajudar-te a viver a tua vida a fundo independentemente das tuas vontades ao longo de todo o ano. Inverno raclette, verão barbecue. Ou ao contrário. Tu decides. Aproveita esta liberdade para momentos diários de feel good. É por isso que inovamos constantemente e criamos produtos astuciosos, repletos de dinamismo e sobretudo acessíveis.

Conhece toda a nossa coleção no nosso site www.livoo.fr

www.livoo.fr

Livoo, o seu companheiro diário mesmo nas redes



@Livoo



@livoo_officiel



@Livoo

Instruções de segurança

Leia as seguintes instruções cuidadosamente antes de utilizar o aparelho e as mantenha para utilização futura. Uma utilização inadequada do aparelho pode causar danos ao mesmo ou lesionar o utilizador. Tenha certeza de utilizar o aparelho para o propósito a que ele foi projetado. Não aceitamos nenhuma responsabilidade por danos causados pela utilização incorreta ou falha no manuseio.

1. As instruções de segurança não eliminam por si mesmas qualquer perigo completamente e medidas de prevenção de acidente devem sempre ser utilizadas.
2. Coloque o aparelho em uma superfície plana, seca e estável.
3. Os aparelhos de cozimento devem ser posicionados em uma situação estável com as alças (se houver) posicionadas para evitar derramamentos de líquidos quentes.
4. Nunca utilize este aparelho se não estiver funcionando adequadamente, se tiver caído, danificado ou se tiver sido derrubado na água. Leve-o para um centro de serviços para inspeção e reparo.

5. Nunca tente desmantelar o aparelho você mesmo.
6. Há um risco de lesão se o aparelho for usado indevidamente.
7. Não cubra o aparelho durante o uso.
8. Não mova o aparelho durante o uso ou quando estiver quente.
9. Este aparelho não deve ser utilizado por crianças de zero a oito anos. Este aparelho pode ser utilizado por crianças com idade a partir de oito anos e acima se elas forem supervisionadas continuamente. Este aparelho pode ser utilizado por crianças com idade a partir de oito anos e acima e pessoas com capacidades físicas, sensoriais ou mentais reduzidas ou falta de experiência e conhecimento se foi dado a elas supervisão ou instrução sobre o uso do aparelho de uma maneira segura e entendem os riscos envolvidos.
10. As crianças não devem brincar com o aparelho.
11. A limpeza e manutenção do utilizador não devem ser feitas por crianças.

12. Mantenha o aparelho e seu cabo fora do alcance de crianças menores de oito anos.
13. Evite contato com superfícies quentes ou fontes de calor (chapa elétrica, perto de gás quente ou em um forno quente etc.).
14. ATENÇÃO: A temperatura de superfícies acessíveis pode ser alta quando o aparelho estiver em operação.
15. ATENÇÃO: A superfície do elemento de aquecimento possui aquecimento residual após a utilização.
16. Sempre espere esfriar antes de armazenar ou limpar.
17. Nunca mergulhe a base do seu aparelho na água ou qualquer outro líquido por qualquer razão, seja ela qual for. A água não deve entrar na base do aparelho.
18. Nunca utilize este produto com as mãos ou pés molhados.
19. Antes de conectar seu aparelho, tenha certeza de que a tensão na sua casa corresponde com a

tensão indicada na placa de identificação do aparelho.

20. O aparelho não é destinado a ser operado por meio de cronómetro externo ou sistema de controlo remoto separado.

21. Se o cabo de alimentação estiver danificado, deverá ser substituído pelo fabricante, seu agente de serviço ou uma pessoa similarmente qualificada para evitar riscos (*).

22. Não puxe o cabo de alimentação ou a própria unidade para desconectar.

23. Não deixe o cabo pendurado sobre a mesa ou bancada ou tocar em uma superfície quente.

24. A tomada deve sempre permanecer acessível quando o aparelho estiver conectado.

25. Apenas conecte o aparelho em uma tomada com uma conexão aterrada integrada. Se um cabo de extensão for utilizado, deve ter uma conexão aterrada integrada e deve poder resistir a alimentação do aparelho.

26. Sobre a instrução para a limpeza de superfícies em contato com alimentos, agradecemos por consultar o capítulo abaixo, "limpeza e manutenção", no manual.

27. Não deixe o aparelho sem monitoramento quando ele estiver conectado ou em operação.

28. Sempre desconecte o aparelho em caso de avaria, após a utilização ou antes da limpeza.

29. Mantenha o manual com o aparelho. Se o aparelho será utilizado por um terceiro, este manual de instrução deve ser fornecido. Utilize o aparelho apenas para uso privado e na maneira indicada no manual de instrução.

30. Não utilize nenhum acessório não recomendado pelo fabricante pois isto pode danificar o aparelho.

31. É extremamente necessário manter este aparelho limpo a todo o momento tendo em vista que entra em contato direto com os alimentos.

32. Este tipo de dispositivo não é designado para ser utilizado continuamente, não é um dispositivo profissional. É necessário o parar temporariamente.

33. Nunca utilize o dispositivo externamente e nunca o deixe em um local exposto a tempo ruim e à humidade.

34. Este aparelho é destinado para uso doméstico e aplicações similares como:

- áreas de cozinha conjunta em lojas, escritórios e outros

ambientes de trabalho,

- casas de fazenda,
- por clientes em hotéis, motéis e outros ambientes do tipo residencial,
- ambientes do tipo cama e café da manhã.

(*) **Electricista qualificado e competente:** departamento de serviço pós-venda do produtor ou importador, ou qualquer outra pessoa que seja qualificada, aprovada e competente para fazer este tipo de arranjos, para evitar quaisquer perigos. Em qualquer um dos casos, deve devolver o aparelho ao electricista.

Especificações técnicas

Tensão: 220 - 240 V ~ 50-60 Hz

Alimentação: 800W

Leia o manual do operador

Diagrama do dispositivo

1	Garfo	9	Suporte para fondue
2	Tampa	10	Pés
3	Panela	11	Tampa da lâmpada indicadora
4	Elemento de aquecimento	12	Termostato
5	Casco	13	Componente do manípulo
6	Clipe	14	Ficha e cabo

7	Estator?	15	Caixa do terminal
8	Prato de isolamento de calor		

Utilização do dispositivo

ANTES DE USAR

Remova quaisquer adesivos. Lave todas as partes com água e sabão antes do uso (exceto para o aquecimento da base) e enxague completamente.

DURANTE O USO

A temperatura ajustável significa que a panela de fondue pode ser utilizada para vários tipos de fondue: o fondue de carne clássico, um fondue de queijo, um fondue de chocolate ou um fondue chinês (com ingredientes cozinhados em caldo fervente). Assegure de que a panela não esteja muito cheia. Definir o termostato regula a temperatura. Para o fondue de carne clássico o termostato precisa ser definido no nível máximo. Em que, para fondues de queijo, chinês e de chocolate, é preferível a definição "média". Ajuste a temperatura de modo que os conteúdos estejam apenas começando a ferver. O queijo e chocolate em particular precisam ser aquecidos lentamente, enquanto a panela ferverá de outra forma. Mexa de vez em quando para obter uma mistura suave. Pique apenas nos ingredientes, não na panela.

Limpeza e manutenção

Limpeza e manutenção

A panela pode ser lavada com água e sabão.

Não coloque o recipiente na máquina lava-louças.

Não utilize um agente de lavagem ou esponja de lavagem.

O aquecimento da base deve ser mantido seco. Pode ser limpo com um pano húmido, se necessário.

Você pode colocar os acessórios na lava-louças.



A eliminação correta da unidade - (Equipamento Elétrico e Eletrônico)

(Aplicável na União Europeia e outros países europeus que adotaram sistemas de recolha de lixos separados). A Diretiva Europeia 2012/19 / EU relativa aos resíduos de equipamentos elétricos e eletrónicos (REEE), exige que os dispositivos domésticos utilizados não são jogados no fluxo normal de lixo doméstico. Os aparelhos antigos devem ser recolhidos separadamente, a fim de otimizar a recuperação e reciclagem de materiais conter e reduzir o impacto na saúde humana e no ambiente.

O símbolo do caixote do lixo é marcado em todos os produtos para lembrar as obrigações de recolha seletiva. Os consumidores devem contactar as autoridades locais ou revendedor para informações sobre o descarte correto do seu equipamento.

Dank je dat je voor een Livoo-product hebt gekozen!

Je mixer, je barbecue, je oortjes zijn niet gewoon maar voorwerpen, ze zijn een verlengstuk van jou waarmee je je band met je dierbaren versterkt, ze samenbrengt, samen lacht en fijne momenten deelt. Livoo wil ervoor zorgen dat je intensief leeft, waar je ook zin in hebt, het hele jaar lang. Gourmets in de winter, barbecueën in de zomer. Of omgekeerd, dat bepaal je zelf. Profiteer van deze vrijheid voor

dagelijkse feel good-momenten. Daarom innoveren wij voortdurend en maken wij slimme producten, met veel punch, maar die vooral betaalbaar zijn.

Je vindt onze hele collectie op onze site www.livoo.fr

Livoo, je dagelijkse partner, ook op de netwerken.



@Livoo



@livoo_officiel



@Livoo

Veiligheidsvoorschriften

Lees de volgende instructies zorgvuldig door vóór u het apparaat gebruikt en bewaar ze voor toekomstig gebruik.

Verkeerd gebruik van het apparaat kan schade aan het apparaat of letsel aan de gebruiker veroorzaken. Zorg ervoor dat u het apparaat gebruikt voor het doel waarvoor het is ontworpen. Wij aanvaarden geen enkele aansprakelijkheid voor schade (schade) veroorzaakt door onjuist gebruik of verkeerd gebruik.

1.De veiligheidsinstructies nemen op zichzelf geen enkel gevaar volledig weg en er moeten altijd passende ongevalpreventiemaatregelen worden genomen.

2.Plaats het apparaat op een vlakke, droge en stabiele ondergrond.

3.Kooktoestellen moeten in een stabiele situatie worden geplaatst met de handgrepen (indien aanwezig) gepositioneerd om morsen van de hete vloeistoffen te voorkomen.

4.Gebruik dit apparaat nooit als het niet goed functioneert, als het is gevallen, beschadigd of als het in water is gevallen. Breng het naar een servicecentrum voor inspectie en reparatie.

5.Probeer het apparaat nooit zelf te demonteren.

6.Er is een risico op letsel als het apparaat wordt misbruikt.

7.Het apparaat tijdens het gebruik niet afdekken.

8.Het apparaat niet verplaatsen tijdens gebruik of wanneer het warm is.

9.Dit apparaat mag niet worden gebruikt door kinderen van 0 jaar tot 8 jaar. Dit apparaat kan worden gebruikt door kinderen vanaf 8 jaar als ze continu onder toezicht staan. Dit apparaat kan worden gebruikt door kinderen vanaf 8 jaar en personen met verminderde fysieke, zintuiglijke of mentale vermogens, of gebrek aan ervaring en kennis als ze toezicht of instructies hebben

gekregen met betrekking tot het gebruik van het apparaat op een veilige manier en de gevaren begrijpen.

10. Kinderen mogen niet met het apparaat spelen.

11. Reinigings- en onderhoudswerkzaamheden mogen niet door kinderen worden uitgevoerd.

12. Houd het apparaat en het snoer buiten het bereik van kinderen jonger dan 8 jaar.

13. Vermijd contact met hete oppervlakken of warmtebronnen (kookplaten, in de buurt van heet gas of op een hete oven enz.).

14. LET OP: De temperatuur van toegankelijke oppervlakken kan hoog zijn wanneer het apparaat in gebruik is.

15. LET OP: Het oppervlak van het verwarmingselement heeft na gebruik restwarmte.

16. Laat altijd afkoelen voordat u het opbergt of schoonmaakt.

17. Dompel de basis van uw apparaat nooit onder in water of een andere vloeistof om welke reden dan

ook. Er mag geen water in de basis van het apparaat komen.

18. Gebruik dit product nooit met natte handen of voeten.

19. Alvorens u uw apparaat aansluit, moet u ervoor zorgen dat de spanning in uw huis overeenkomt met de spanning die wordt aangegeven op het naamplaatje van het apparaat.

20. Het apparaat is niet bedoeld om te worden bediend door middel van een externe timer of een afzonderlijk afstandsbedieningssysteem.

21. Indien het voedingssnoer beschadigd is, moet het worden vervangen door de fabrikant, haar serviceagent of soortgelijke gekwalificeerde personen om een gevaar te voorkomen (*).

22. Niet aan het netsnoer of het apparaat zelf trekken om los te koppelen.

23. Het netsnoer niet over de tafel of het aanrecht laten hangen of een heet oppervlak raken.

24. Het stopcontact moet altijd toegankelijk blijven wanneer het apparaat is aangesloten.

25. Sluit het apparaat alleen aan op een stopcontact met een ingebouwde aardverbinding. Als een verlengsnoer wordt gebruikt, moet het een ingebouwde aardingsaansluiting hebben en bestand zijn tegen de kracht van het apparaat.

26. Met betrekking tot de instructie voor het reinigen van oppervlakken in contact met voedsel, raadpleegt u het onderstaande hoofdstuk "Reiniging en onderhoud" in de handleiding.

27. Het apparaat niet onbeheerd achterlaten wanneer het is aangesloten of in bedrijf is.

28. Koppel het apparaat altijd los in geval van storing, na gebruik of voor het reinigen.

29. Bewaar de handleiding bij het apparaat. Als het apparaat door een derde partij moet worden gebruikt, moet deze handleiding worden verstrekt. Gebruik het apparaat alleen voor privégebruik en op de manier die in de gebruiksaanwijzing wordt aangegeven.

30. Geen accessoires gebruiken die niet door de fabrikant worden aanbevolen, omdat dit het apparaat kan beschadigen.

31.It is absoluut noodzakelijk om dit apparaat te allen tijde schoon te houden, omdat het in direct contact komt met voedsel.

32.Dit type apparaat is niet ontworpen om continu te worden gebruikt, het is geen professioneel apparaat, het is noodzakelijk om het tijdelijk te stoppen.

33.Gebruik het apparaat nooit buitenshuis en laat het nooit achter op een plaats die is blootgesteld aan slecht weer en vochtigheid.

34.Dit apparaat is bedoeld voor gebruik in huishoudelijke en soortgelijke toepassingen, zoals:

- personeelskeuken in winkels, kantoren en andere werkomgevingen,
- vakantieboerderijen,
- door klanten in hotels, motels en andere residentiële omgevingen,
- bed and breakfast type omgevingen.

(*)**Gekwalificeerd elektricien:** after-sales dienst van de fabrikant of de invoerder, die erkend en bevoegd is om dergelijke herstellingen te doen zodat elk gevaar vermeden wordt. Gelieve het toestel bij problemen naar deze dienst terug te brengen.

Technische specificaties

Netspanning: 220 - 240V ~ 50-60Hz

Vermogen : 800 W

Lees de gebruikershandleiding

Schema van het apparaat

FIGUUR 1			
1	Vork	9	Fondue ondersteuning
2	Deksel	10	Steunvoetje
3	Pot	11	Deksel indicatielampje
4	Verwarmingselement	12	Thermostaat
5	Behuizing	13	Knop component
6	Knippen	14	Stekker en kabel
7	Stator?	15	Klemmenkast
8	Warmte-isolatie schotel		

Gebruik van het apparaat

ALVORENS DE INGEBRUIKNAME

Verwijder eventuele stickers. Was alle onderdelen voor gebruik in een sopje (behalve op verwarmingsbasis) en spoel grondig af.

TIJDENS HET GEBRUIK

Door de instelbare temperatuur kan de fonduepan gebruikt worden voor verschillende soorten fondue: de klassieke vleesfondue, een kaasfondue, een chocoladefondue of een chinese fondue (met ingrediënten gekookt in kokende bouillon). Zorg ervoor dat de pan niet te vol is. Een ingestelde thermostaat regelt de temperatuur. Voor de klassieke vleesfondue moet de thermostaat op het maximale niveau worden ingesteld. Terwijl voor kaas-, chinese en chocoladefondues de "medium" instelling de voorkeur heeft. Pas de temperatuur zo aan dat de inhoud net begint te koken. In het bijzonder kaas en chocolade moeten langzaam worden opgewarmd, omdat de pan anders overkookt. Roer zo nu en om een glad mengsel te verkrijgen. Prik alleen in de ingrediënten, niet in de pan.

Schoonmaak en onderhoud

Reiniging en onderhoud

De pot kan in een sopje gewassen worden.

Plaats de container niet in de vaatwasser.

Gebruik geen schuurmiddel of schuurspons.

De verwarmingsbasis moet droog worden gehouden. Het kan indien nodig worden afgeveegd met een vochtige doek.

U kunt de accessoires in de vaatwasser doen.



Juiste verwijdering van het apparaat. (Elektrische en elektronische apparatuur)

(Van toepassing in de Europese Unie en de rest van Europa die over gescheiden afvalsystemen beschikken). De Europese richtlijn 2012/19/EU stichtang betreffende afgedankte elektrische en elektronische apparatuur (AEEA), vereist dat oude huishoudelijke elektrische apparaten niet met het normale huisvuil mogen worden weggegooid. Oude apparaten moeten apart worden ingezameld om de terugwinning en recycling van de gebruikte materialen te optimaliseren en de impact op de menselijke gezondheid en het milieu te verminderen. Het symbool van de doorgestreepte vuilnisbak is duidelijk op alle producten aangebracht om u te herinneren aan de verplichtingen van gescheiden inzameling. Consumenten moeten contact opnemen met de lokale overheid of verdeler voor informatie over de juiste verwijdering van hun product.



LIVOO

BP 61071

67452 Mundolsheim – FRANCE