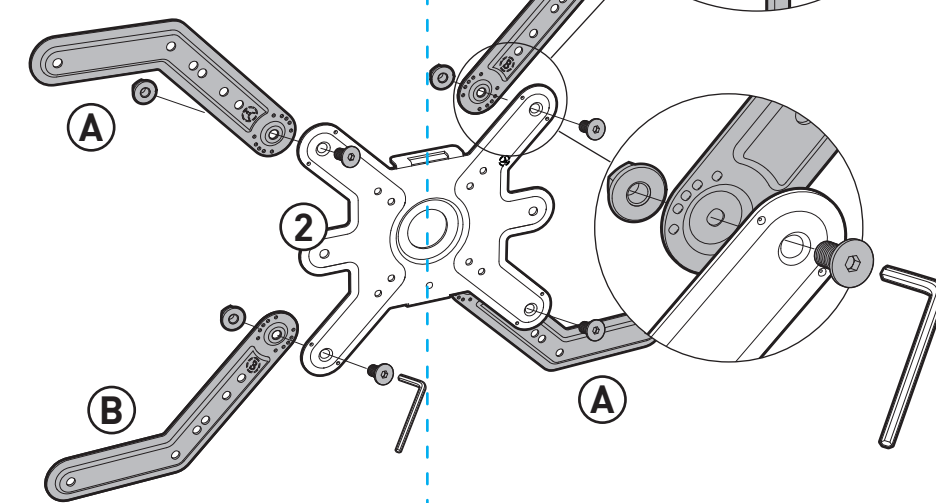
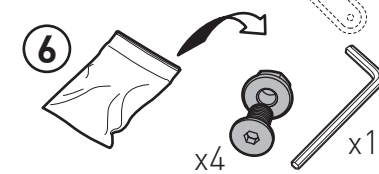
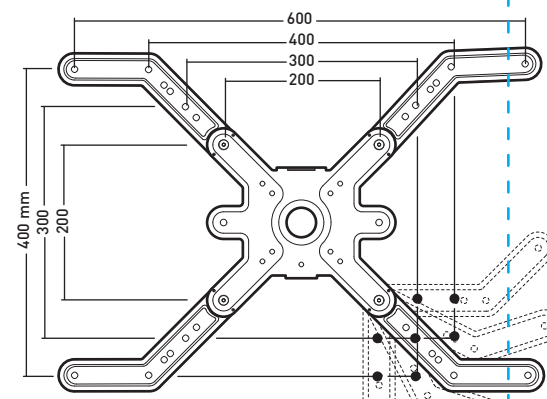
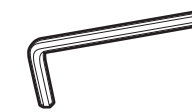
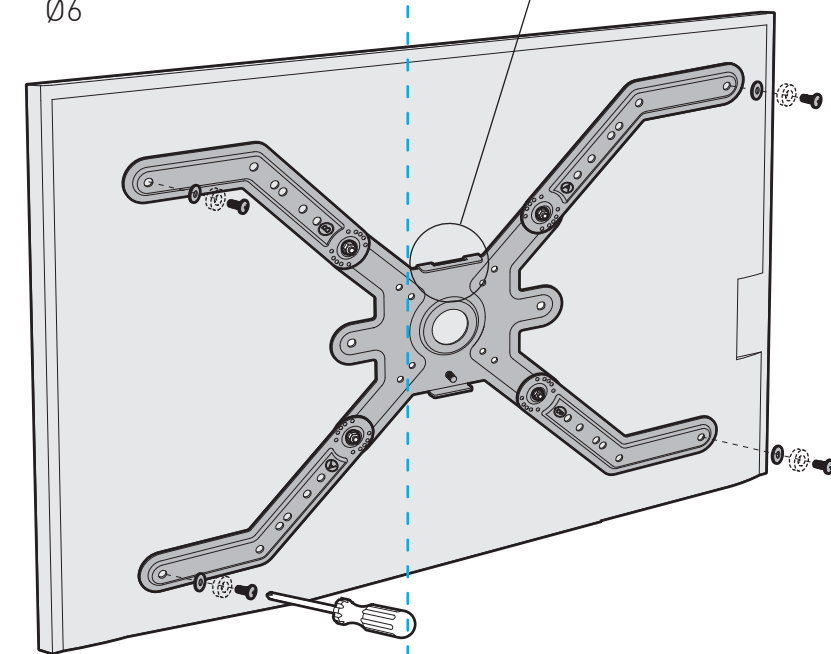
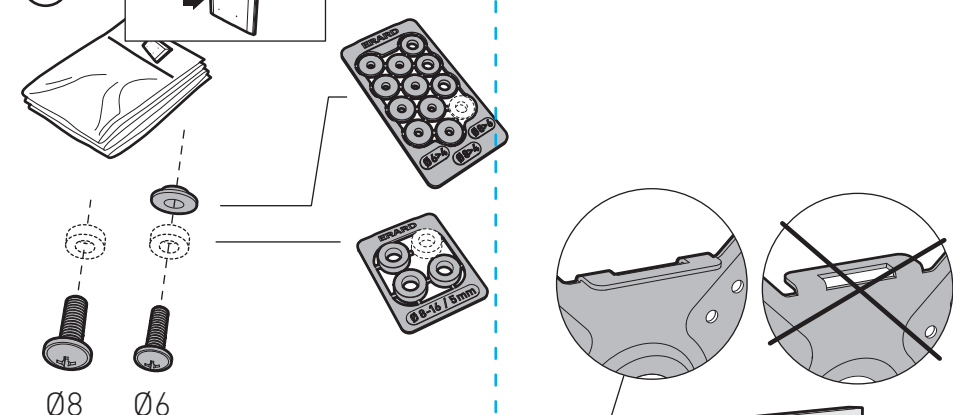


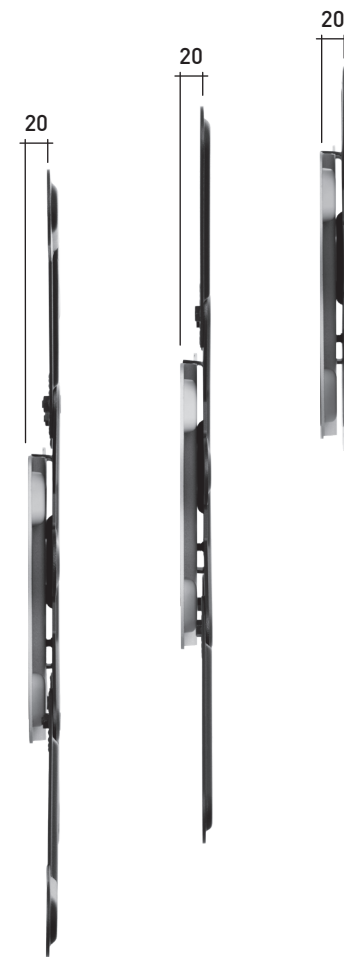
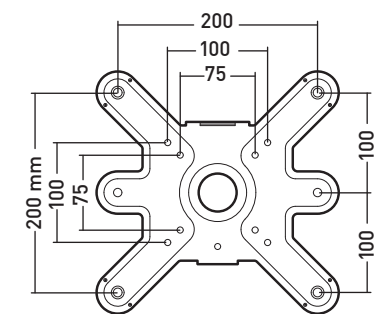
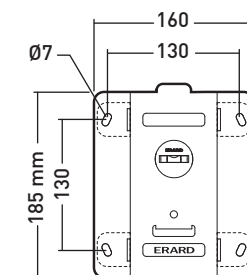
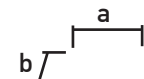
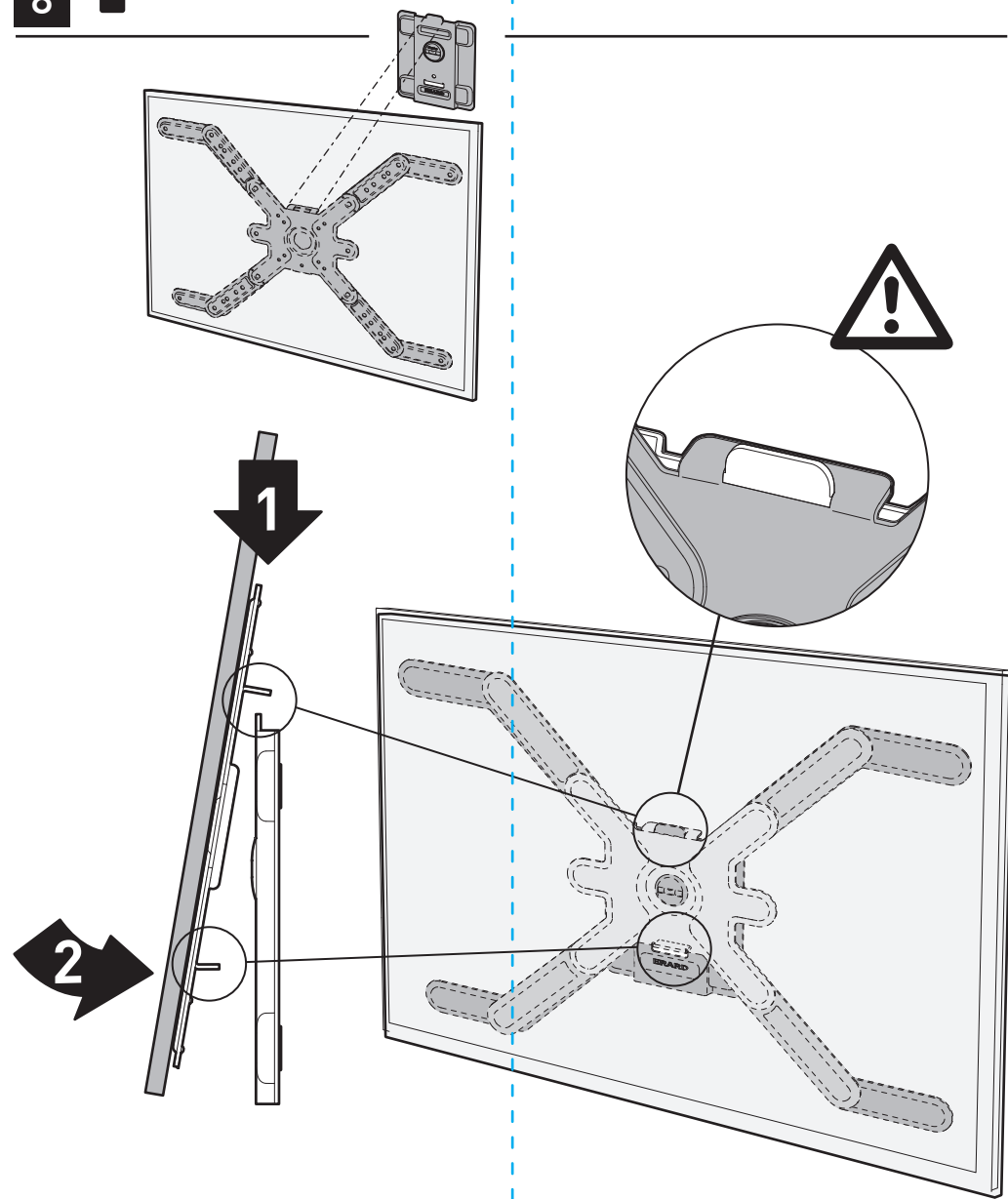
CLIFF® 600



5



8



Vous avez des questions ?
Vous avez besoin de conseils ?
N°Vert 0 800 40 40 60
APPEL GRATUIT DEPUIS UN POSTE FIXE
international : +33 4 72 46 16 26

Fabriqué en France - Made in France
www.erard.com

04302L_008459_cliff200400600_not_v2_3_220601



Pensez à donner ou recycler.
Association ou Magasin ou Déchèterie
https://avejfiremesdechets.fr

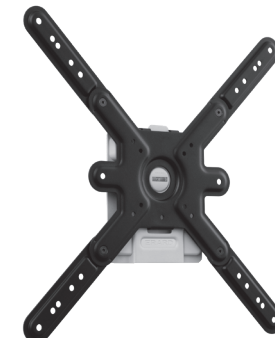
CLIFF® 200/400/600
SUPPORT MURAL FIXE POUR ECRAN PLAT
FIXED WALL MOUNT FOR FLAT SCREEN

v.2.3

M
19"-43"
48-109 cm
30 KG
TESTÉ JUSQU'À 120 KG
TESTED UP TO 120 KG
REF: 043020



L
30"-65"
76-165 cm
30 KG
TESTÉ JUSQU'À 120 KG
TESTED UP TO 120 KG
REF: 043040



XL
40"-85"
101-215 cm
30 KG
TESTÉ JUSQU'À 120 KG
TESTED UP TO 120 KG
REF: 043060

