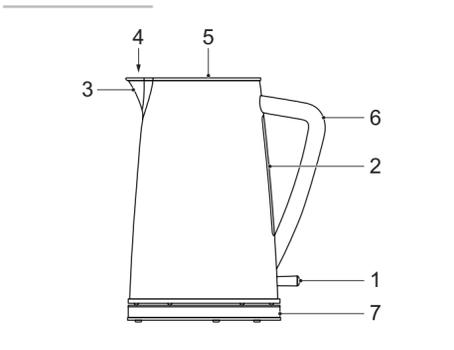


medis

KAWKS10Exx



English - Description

The kettle is a device used for boiling water. The device is not suitable for boiling liquids other than water. The maximum capacity of the kettle is 1,7 litres.
1. On/Off button / On/Off indicator
2. Water level indicator
3. Spout
4. Anti-skip filter
5. Lid
6. Handgrip
7. Base

Safety

General safety

- Ensure you have fully read and understood the instructions in this document before you install or use the product. Keep the packaging and this document for future reference.
- The manufacturer is not liable for consequential damages or for damages to property or persons caused by non-observance of the safety instructions or non-compliance with the device.
- The device can be used by children from 8 years and above and by persons with a physical, sensory, mental or motor disability, or lack of experience and knowledge if they are supervised or instructed on how to use the device in a safe way and understand the hazards involved. Cleaning and user maintenance shall not be made by children unless they are older than 8 years and supervised. Keep the device and the mains cable out of the reach of children younger than 8 years. Children shall not play with the device.
- Only use the device for its intended purposes. Do not use the device for other purposes than described in the manual.
- Do not use the device if any part is damaged or defective. If the device is damaged or defective, replace the device immediately.
- The device is suitable for indoor use only. Do not use the device outdoors.
- The device is suitable for domestic use only. Do not use the device for commercial purposes.
- Do not use the device near bathtubs, showers, basins or other vessels containing water.
- Do not immerse the device in water or other liquids. If the device is immersed in water or other liquids, do not remove the device with your hands. Immediately remove the mains plug from the wall socket. If the device is immersed in water or other liquids, do not use the device again.
- Only use the device in free-ze environments.
- Place the device on a stable, flat surface.
- Place the device on a heat-resistant and splash-proof surface.
- Do not place the device on a hob.
- Do not cover the device.
- Make sure there is sufficient space around the device to allow it to escape and provide sufficient ventilation. Make sure that the device does not come into contact with flammable material.
- Make sure the device is always used in a well-ventilated area.
- Be aware of hot parts. The accessible surfaces can become hot when the device is operating. The outer surface can become very hot when the device is operating.
- Be careful with hot water and steam to avoid burns.
- Do not leave the device unattended during use.
- Do not move the device while it is switched on or is still hot. Remove the mains plug from the wall socket and allow the device to cool down completely.
- Only use the device with the supplied base.
- Only switch on the device when it is filled with water.

Electrical safety



- To reduce risk of electric shock, this product should only be opened by an authorized technician when service is required.
- Disconnect the power from the mains and other equipment if a problem should occur.
- Do not use the device if the mains cable or mains plug is damaged or defective. If the mains cable or mains plug is damaged or defective, it must be replaced by the manufacturer or an authorised repair agent.
- Before use, always check that the mains voltage is the same as the voltage on the rating plate of the device.
- Connect the device to the mains cable, if necessary, use an earthed extension cable of a suitable diameter.
- Always fully unwind the mains cable and the extension cable.
- The device is not intended to be operated by means of an extra timer or separate remote-control system.
- Do not move the device by pulling the mains cable. Make sure that the mains cable cannot become entangled. Make sure that the mains cable does not hang over the edge of a worktop and cannot be caught accidentally or tripped over.
- Do not immerse the device, the mains cable or the mains plug in water or other liquids.
- Do not use the device unattended while the mains plug is connected to the mains supply.

Use

- To clean the inside of the device, fill the kettle with water and boil the water. Refer to the section "Hints for use" to discard the water without using it for consumption or other purposes. Repeat the process 2 to 4 times to remove any characteristic smell.
- Clean the device and the accessories. Refer to the section "Cleaning and maintenance".

Hints for use

Warning!

- Do not open the lid during use.
- Before filling the kettle with water, remove the kettle from the base.
- Do not use cold tap water. Do not use carbonated water or other liquids.
- Make sure that the water level does not exceed the maximum mark on the water level indicator. If the water level is above the maximum mark, the kettle will boil over and the water will spill out.
- Do not remove the kettle from the base until the water has been switched off.
- Remove the kettle from the base.
- Open the lid.
- Fill the kettle with water.
- Close the lid.
- Place the kettle onto the base.
- Insert the mains plug into the wall socket.
- To switch on the device, set the power switch to the "P" position. The on/off indicator comes on. The device starts boiling the water.
- If the process is completed, the device switches off automatically. The on/off indicator goes off.
- Remove the mains plug from the wall socket.
- Allow the device to cool down completely.

Cleaning and maintenance

Warning!

- Before cleaning or maintenance, switch off the device, remove the mains plug from the wall socket and wait until the device has cooled down.
- Do not immerse the device in water or other liquids.
- Do not clean the device or the accessories in the dishwasher.
- Do not use cleaning solvents or abrasives.
- Do not attempt to repair the device. If the device does not operate correctly, replace it with a new device.
- Regularly remove limescale deposits from the device using a suitable descaling agent.
- Clean the outside of the device using a soft, damp cloth. Thoroughly dry the outside of the device with a clean, dry cloth.
- Clean the base with a clean, dry cloth.

Support

If you need further help or have comments or suggestions please visit www.medis.com/support

Nederlands - Beschrijving

De waterkoker is een apparaat dat wordt gebruikt voor het koken van water. Het apparaat is niet geschikt voor het koken van andere vloeistoffen dan water. De maximale inhoud van de waterkoker is 1,7 liter.
1. Aan/uit-knop / Aan/uit-indicator
2. Waterniveau-indicator
3. Spout
4. Antikalkfilter
5. Deksel
6. Handgreep
7. Basis

Veiligheid

Algemene veiligheid

- Zorg ervoor dat de instructies in dit document volledig gelezen en begrepen heet voordat u het product installeert of gebruikt. Bewaar de verpakking en dit document voor toekomstig gebruik.
- De fabrikant is niet aansprakelijk voor gevolgschade of schade aan eigendommen of personen veroorzaakt door het niet nalezen van de veiligheidsinstructies en door verkeerd gebruik van het apparaat.
- Het apparaat kan worden gebruikt door kinderen vanaf 8 jaar en door personen met een lichamelijke, zintuiglijke, geestelijke of motorische beperking, indien zij worden begeleid of anderszels toezicht staan of instructies krijgen over hoe het apparaat op een veilige manier kan worden gebruikt alsook de gevaren begrepen te hebben met het gebruik van het apparaat.
- Reiniging van het apparaat wordt aanbevolen. Het apparaat kan worden gebruikt door kinderen jonger dan 8 jaar. Kinderen mogen niet met het apparaat spelen.
- Wanneer het apparaat uitsluitend voor de beoogde doeleinden wordt gebruikt, het apparaat niet voor andere doeleinden dan beschreven in de handleiding.

- Gebruik het apparaat niet als een onderdeel beschadigd of defect is. Vervang een beschadigd of defect apparaat onmiddellijk.
- Het apparaat is uitsluitend geschikt voor gebruik binnenhuis. Gebruik het apparaat niet buitenhuis.
- Het apparaat is uitsluitend geschikt voor huishoudelijk gebruik. Gebruik het apparaat niet voor commerciële doeleinden.
- Gebruik het apparaat niet in de buurt van badkuipen, douches, wastafels of andere voorzieningen die water bevatten.
- Dompel het apparaat niet onder in water of andere vloeistoffen. Verwijder het apparaat niet met uw handen als het is ondergedompeld in water of andere vloeistoffen. Verwijder het apparaat uit het stopcontact. Gebruik het apparaat niet langer als het ondergedompeld is in water of andere vloeistoffen.
- Gebruik het apparaat uitsluitend in vestigingsomgevingen.
- Plaats het apparaat op een hittebestendige en spatvrij oppervlak.
- Plaats het apparaat op een stabiele, vlakke ondergrond.
- Bedeek het apparaat niet.
- Zorg dat voldoende ruimte rondom het apparaat aanwezig is zodat warmte kan ontsnappen en voor voldoende ventilatie.
- Zorg dat het apparaat in voldoende mate wordt geventileerd, zodat het niet per ongeluk verstopt kan raken en dat niemand erop staat.
- Hoof het apparaat uit de buurt van warmtebronnen. Plaats het apparaat niet op hete oppervlakken of in de buurt van open vuur.
- Pas op voor hete delen. De tegengestelde oppervlakken kunnen heet worden wanneer het apparaat in gebruik is. Het buitenoppervlak kan heet worden wanneer het apparaat in gebruik is.
- Wees voorzichtig met heet water en stoom om brandwonden te voorkomen.
- Laat het apparaat afkoelen voordat u het aanraakt.
- Vervang het apparaat niet wanneer het is ingeschakeld of rook heft is. Verwijder de netstekker uit het stopcontact en laat het apparaat volledig afkoelen.
- Gebruik het apparaat niet wanneer de geleiding voert.
- Schakel het apparaat uitsluitend in wanneer het is gevuld met water.

Elektrische veiligheid



- Dit product mag voor onderhoud alleen worden geopend door een erkend technicus om het risico op elektrische schokken te verminderen.
- Koppel het product los van het netstroom en van andere apparatuur als zich problemen voordoen.
- Gebruik het apparaat niet als het netstroom of de netstekker beschadigd of defect is. Indien het netstroom of de netstekker beschadigd of defect is, moet het onderdeel door de fabrikant of een erkend servicepartner worden vervangen.
- Controleer voor gebruik altijd de aansluiting van de netstekker op de aansluiting van het stopcontact van het apparaat.
- Sluit het apparaat aan op een geïsoleerd stopcontact. Gebruik indien nodig een geïsoleerd verlengsnoer met een geschikte diameter.
- Wikkelt het netstroom en het verlengsnoer altijd volledig op.
- Het apparaat is niet bedoeld voor bediening met behulp van een externe timer of een afzonderlijk afstandbedieningssysteem.
- Vervang het apparaat niet door aan de netstroom te trekken. Zorg dat het netstroom niet in de war kan geraken. Zorg dat het netstroom deksel rond om een werkbaar handvat dat het niet per ongeluk verstopt kan raken en dat niemand erom kan struikelen.
- Dompel het apparaat, het netstroom of de netstekker niet onder in water of andere vloeistoffen.
- Laat het apparaat niet onbehoefd achter tussn de netstekker op de netvoeding is aangesloten.

Gebruik

Eerste gebruik

- Vul de waterkoker met water en kook het water om de binnenkant van het apparaat te reinigen. Zie het gedeelte "Tips voor gebruik". Gooi het water weg zonder het te gebruiken voor consumptie of andere doeleinden. Herhaal het proces 2 tot 4 maal om een eventuele typische reuk te verwijderen.
- Reinig het apparaat en de accessoires. Zie het gedeelte "Reiniging en onderhoud".

Tips voor gebruik

Waarschuwing!

- Open het deksel niet tijdens gebruik.
- Vervul de waterkoker vooraf met water en vul het apparaat met water.
- Gebruik uitsluitend koud kraanwater. Gebruik geen koudzuohoudend water of andere vloeistoffen.
- Zorg dat het waterniveau zich onder de maximumaanzwijking op de waterniveau-indicator bevindt. Indien het waterniveau zich boven de maximumaanzwijking bevindt, zal de waterkoker overkoken en heet water naar buiten spuiten.
- Vervul de waterkoker niet van de voet tot/dat het apparaat is uitgeschakeld.
- Verwijder de waterkoker van de voet.
- Open het deksel.
- Vul de waterkoker met water.
- Do not immerse the device in water or other liquids. If the device is immersed in water or other liquids, do not use the device again.
- Plaats de waterkoker op de voet.
- Plaats de netstekker in het stopcontact.
- Zet de aan/uit-schakelaar in de stand "P" om het apparaat in te schakelen. De aan/uit-indicator gaat branden. Het apparaat begint het water te koken.
- Het apparaat schakelt na voltooiing van het proces automatisch uit. De aan/uit-indicator gaat uit.
- Gebruik de netstekker niet te repareren. Indien het apparaat niet juist werkt, vervang het dan door een nieuw apparaat.
- Laat het apparaat volledig afkoelen.

Reiniging en onderhoud

Waarschuwing!

- Schakel voor reiniging en onderhoud het apparaat uit, verwijder de netstekker uit het stopcontact en wacht totdat het apparaat is afgekoeld.
- Dompel het apparaat niet onder in water of andere vloeistoffen.
- Reinig het apparaat of de accessoires niet in de vaatwasmachine.
- Gebruik geen reinigingsmiddelen of schuurmiddelen.
- Gebruik geen scherpe voorwerpen.
- Probeer het apparaat niet te repareren. Indien het apparaat niet juist werkt, vervang het dan door een nieuw apparaat.
- Verwijder regelmatig kalkaanslag uit het apparaat met behulp van een geschikt ontkalkingsmiddel.
- Reinig de buitenzijde van het apparaat met een zachte, vochtige doek. Droog de buitenzijde van het apparaat grondig af met een schone, droge doek.
- Reinig de voet met een schone, droge doek.

Support

Voor hulp of als u een opmerking of suggestie heeft, een bezoek aan www.medis.com/support

Deutsch - Beschreibung

Der Wasserkocher wird zum Kochen von Wasser verwendet. Das Gerät eignet sich nicht zum Kochen anderer Flüssigkeiten als Wasser. Die maximale Füllmenge des Wasserkochers beträgt 1,7 Liter.
1. Ein-/Aus-Taste / Ein-/Aus-Anzeige
2. Wasserstandsanzeige
3. Ausgussler
4. Anti-Kalk-Filter
5. Deckel
6. Handgriff
7. Fuß

- To reduce risk of electric shock, this product should only be opened by an authorized technician when service is required.
- Disconnect the power from the mains and other equipment if a problem should occur.
- Do not use the device if the mains cable or mains plug is damaged or defective. If the mains cable or mains plug is damaged or defective, it must be replaced by the manufacturer or an authorised repair agent.
- Before use, always check that the mains voltage is the same as the voltage on the rating plate of the device.
- Connect the device to the mains cable, if necessary, use an earthed extension cable of a suitable diameter.
- Always fully unwind the mains cable and the extension cable.
- The device is not intended to be operated by means of an extra timer or separate remote-control system.
- Do not move the device by pulling the mains cable. Make sure that the mains cable cannot become entangled. Make sure that the mains cable does not hang over the edge of a worktop and cannot be caught accidentally or tripped over.
- Do not immerse the device, the mains cable or the mains plug in water or other liquids.
- Do not use the device unattended while the mains plug is connected to the mains supply.

Sicherheit

Allgemeine Sicherheit

- Vergewissern Sie sich, dass Sie die Anweisungen in diesem Dokument vollständig gelesen und verstanden haben, bevor Sie das Produkt installieren oder verwenden. Heben Sie die Verpackung und dieses Dokument zum späteren Nachschlagen auf.
- Der Hersteller ist nicht schadenersatzpflichtig für Folgeschäden, Sachschäden oder Personenverletzungen, die durch die Nichtbeachtung der Sicherheitsanweisungen und durch unsachgemäße Handhabung des Gerätes entstanden sind.
- Das Gerät darf Kinder ab 8 Jahren sowie von Personen mit eingeschränkter physischer, sensorischer, geistigen oder motorischer Fähigkeiten oder einem Mangel an Erfahrung und Kenntnis verwendet werden, sofern diese Personen beschädigt oder in den eigenen Gebäuhen Schaden erleiden eingeschwen wurden und die damit verbundenen Gefahren verstehen. Die Reinigung und Wartung stehen den Benutzern des Gerätes nicht von Kindern durchgeführt werden, es sei denn, sie sind älter als 8 Jahre und werden beaufsichtigt. Halten Sie das Gerät und das Netzabzehl außerhalb der Reichweite von Kindern, die jünger als 8 Jahre sind, und lassen Sie Kinder nicht mit dem Gerät spielen.
- Verwenden Sie das Gerät nur bestimmungsgemäß. Verwenden Sie das Gerät nur für den in dieser Bedienungsanleitung beschriebenen Zweck.
- Verwenden Sie das Gerät nicht, falls ein Teil beschädigt oder defekt ist. Ist das Gerät beschädigt oder defekt, erneuern Sie es unverzüglich.
- Das Gerät eignet sich nur zur Verwendung in Innenräumen. Verwenden Sie das Gerät nicht im Freien.
- Das Gerät eignet sich nur für den Hausgebrauch. Verwenden Sie das Gerät nicht für den gewerblichen Gebrauch.
- Verwenden Sie das Gerät nicht in der Nähe von Bädern, Duschen, Becken oder anderen Behältnissen, die Wasser enthalten.
- Tauchen Sie das Gerät nicht in Wasser oder andere Flüssigkeiten ein. Wenn das Gerät in Wasser oder andere Flüssigkeiten taucht, ist das Gerät nicht mehr zu verwenden. Verwenden Sie das Gerät nicht in der Nähe von Wasserleitungen, die Wasser enthalten.
- Wenn das Gerät in Wasser oder andere Flüssigkeiten eingetaucht wurde, darf es nicht mehr verwendet werden.
- Verwenden Sie das Gerät nur in frostfreien Umgebungen.
- Stellen Sie das Gerät auf eine stabile flache Oberfläche auf.
- Stellen Sie das Gerät auf ein Kofchfeld.
- Close the lid.
- Achten Sie darauf, dass genügend Platz um das Gerät herum vorhanden ist, damit die Hitze entweichen kann und für ausreichend Belüftung gesorgt ist.
- Acthen Sie auf das Gerät, dass die Netzkabel nicht über die Kante einer Arbeitsplatte hängt und sich niemand daran verfangen oder darüber stolzen kann.
- Achten Sie darauf, dass genügend Platz um das Gerät herum vorhanden ist, damit die Hitze entweichen kann und für ausreichend Belüftung gesorgt ist.
- To switch on the device, set the power switch to the "P" position. The on/off indicator comes on. The device starts boiling the water.
- If the process is completed, the device switches off automatically. The on/off indicator goes off.
- Remove the mains plug from the wall socket.
- Allow the device to cool down completely.

Elektrische Sicherheit

- Para reducir el riesgo de descarga eléctrica, este producto sólo debería abrirlo un técnico autorizado cuando necesite repararlo.
- Desconecte el producto de la toma de corriente y de los otros equipos si ocurren algún problema.
- No use el dispositivo si el cable de red o el enchufe de red o el enchufe de red de la toma de red está dañado o es defectuoso, éste debe ser sustituido por el fabricante o un servicio técnico autorizado.
- Antes del uso, compruebe siempre que la tensión de red sea la misma que se indica en la placa de características del dispositivo.
- Conecte el dispositivo a una toma de pared con tierra. Si es necesario, utilice un cable alargador con toda de tierra de un diámetro adecuado.
- Desenrolle siempre totalmente el cable de red y el cable alargador.
- Antes de enchufar a chuleira com água, retire-a da base.
- Utilize apenas água filtrada e fria para encher a chaleira.
- Non muova il dispositivo mentre è in funzione.
- Non immergere il dispositivo in acqua o in altri liquidi. Se il dispositivo viene immerso in acqua o in altri liquidi, non toglierlo dalla presa e non tentate di ripararlo.
- Assicuratevi che il cavo di alimentazione non sia piegato o sottoposto a tensioni eccessive.
- Non immergere il dispositivo in acqua o in altri liquidi. Se il dispositivo viene immerso in acqua o in altri liquidi, non toglierlo dalla presa e non tentate di ripararlo.
- Assicuratevi che il cavo di alimentazione non sia piegato o sottoposto a tensioni eccessive.
- Non immergere il dispositivo in acqua o in altri liquidi. Se il dispositivo viene immerso in acqua o in altri liquidi, non toglierlo dalla presa e non tentate di ripararlo.
- Assicuratevi che il cavo di alimentazione non sia piegato o sottoposto a tensioni eccessive.
- Non immergere il dispositivo in acqua o in altri liquidi. Se il dispositivo viene immerso in acqua o in altri liquidi, non toglierlo dalla presa e non tentate di ripararlo.
- Assicuratevi che il cavo di alimentazione non sia piegato o sottoposto a tensioni eccessive.
- Non immergere il dispositivo in acqua o in altri liquidi. Se il dispositivo viene immerso in acqua o in altri liquidi, non toglierlo dalla presa e non tentate di ripararlo.
- Assicuratevi che il cavo di alimentazione non sia piegato o sottoposto a tensioni eccessive.
- Non immergere il dispositivo in acqua o in altri liquidi. Se il dispositivo viene immerso in acqua o in altri liquidi, non toglierlo dalla presa e non tentate di ripararlo.
- Assicuratevi che il cavo di alimentazione non sia piegato o sottoposto a tensioni eccessive.
- Non immergere il dispositivo in acqua o in altri liquidi. Se il dispositivo viene immerso in acqua o in altri liquidi, non toglierlo dalla presa e non tentate di ripararlo.
- Assicuratevi che il cavo di alimentazione non sia piegato o sottoposto a tensioni eccessive.
- Non immergere il dispositivo in acqua o in altri liquidi. Se il dispositivo viene immerso in acqua o in altri liquidi, non toglierlo dalla presa e non tentate di ripararlo.
- Assicuratevi che il cavo di alimentazione non sia piegato o sottoposto a tensioni eccessive.
- Non immergere il dispositivo in acqua o in altri liquidi. Se il dispositivo viene immerso in acqua o in altri liquidi, non toglierlo dalla presa e non tentate di ripararlo.
- Assicuratevi che il cavo di alimentazione non sia piegato o sottoposto a tensioni eccessive.
- Non immergere il dispositivo in acqua o in altri liquidi. Se il dispositivo viene immerso in acqua o in altri liquidi, non toglierlo dalla presa e non tentate di ripararlo.
- Assicuratevi che il cavo di alimentazione non sia piegato o sottoposto a tensioni eccessive.
- Non immergere il dispositivo in acqua o in altri liquidi. Se il dispositivo viene immerso in acqua o in altri liquidi, non toglierlo dalla presa e non tentate di ripararlo.
- Assicuratevi che il cavo di alimentazione non sia piegato o sottoposto a tensioni eccessive.
- Non immergere il dispositivo in acqua o in altri liquidi. Se il dispositivo viene immerso in acqua o in altri liquidi, non toglierlo dalla presa e non tentate di ripararlo.
- Assicuratevi che il cavo di alimentazione non sia piegato o sottoposto a tensioni eccessive.
- Non immergere il dispositivo in acqua o in altri liquidi. Se il dispositivo viene immerso in acqua o in altri liquidi, non toglierlo dalla presa e non tentate di ripararlo.
- Assicuratevi che il cavo di alimentazione non sia piegato o sottoposto a tensioni eccessive.
- Non immergere il dispositivo in acqua o in altri liquidi. Se il dispositivo viene immerso in acqua o in altri liquidi, non toglierlo dalla presa e non tentate di ripararlo.
- Assicuratevi che il cavo di alimentazione non sia piegato o sottoposto a tensioni eccessive.
- Non immergere il dispositivo in acqua o in altri liquidi. Se il dispositivo viene immerso in acqua o in altri liquidi, non toglierlo dalla presa e non tentate di ripararlo.
- Assicuratevi che il cavo di alimentazione non sia piegato o sottoposto a tensioni eccessive.
- Non immergere il dispositivo in acqua o in altri liquidi. Se il dispositivo viene immerso in acqua o in altri liquidi, non toglierlo dalla presa e non tentate di ripararlo.
- Assicuratevi che il cavo di alimentazione non sia piegato o sottoposto a tensioni eccessive.
- Non immergere il dispositivo in acqua o in altri liquidi. Se il dispositivo viene immerso in acqua o in altri liquidi, non toglierlo dalla presa e non tentate di ripararlo.
- Assicuratevi che il cavo di alimentazione non sia piegato o sottoposto a tensioni eccessive.
- Non immergere il dispositivo in acqua o in altri liquidi. Se il dispositivo viene immerso in acqua o in altri liquidi, non toglierlo dalla presa e non tentate di ripararlo.
- Assicuratevi che il cavo di alimentazione non sia piegato o sottoposto a tensioni eccessive.
- Non immergere il dispositivo in acqua o in altri liquidi. Se il dispositivo viene immerso in acqua o in altri liquidi, non toglierlo dalla presa e non tentate di ripararlo.
- Assicuratevi che il cavo di alimentazione non sia piegato o sottoposto a tensioni eccessive.
- Non immergere il dispositivo in acqua o in altri liquidi. Se il dispositivo viene immerso in acqua o in altri liquidi, non toglierlo dalla presa e non tentate di ripararlo.
- Assicuratevi che il cavo di alimentazione non sia piegato o sottoposto a tensioni eccessive.
- Non immergere il dispositivo in acqua o in altri liquidi. Se il dispositivo viene immerso in acqua o in altri liquidi, non toglierlo dalla presa e non tentate di ripararlo.
- Assicuratevi che il cavo di alimentazione non sia piegato o sottoposto a tensioni eccessive.
- Non immergere il dispositivo in acqua o in altri liquidi. Se il dispositivo viene immerso in acqua o in altri liquidi, non toglierlo dalla presa e non tentate di ripararlo.
- Assicuratevi che il cavo di alimentazione non sia piegato o sottoposto a tensioni eccessive.
- Non immergere il dispositivo in acqua o in altri liquidi. Se il dispositivo viene immerso in acqua o in altri liquidi, non toglierlo dalla presa e non tentate di ripararlo.
- Assicuratevi che il cavo di alimentazione non sia piegato o sottoposto a tensioni eccessive.
- Non immergere il dispositivo in acqua o in altri liquidi. Se il dispositivo viene immerso in acqua o in altri liquidi, non toglierlo dalla presa e non tentate di ripararlo.
- Assicuratevi che il cavo di alimentazione non sia piegato o sottoposto a tensioni eccessive.
- Non immergere il dispositivo in acqua o in altri liquidi. Se il dispositivo viene immerso in acqua o in altri liquidi, non toglierlo dalla presa e non tentate di ripararlo.
- Assicuratevi che il cavo di alimentazione non sia piegato o sottoposto a tensioni eccessive.
- Non immergere il dispositivo in acqua o in altri liquidi. Se il dispositivo viene immerso in acqua o in altri liquidi, non toglierlo dalla presa e non tentate di ripararlo.
- Assicuratevi che il cavo di alimentazione non sia piegato o sottoposto a tensioni eccessive.
- Non immergere il dispositivo in acqua o in altri liquidi. Se il dispositivo viene immerso in acqua o in altri liquidi, non toglierlo dalla presa e non tentate di ripararlo.
- Assicuratevi che il cavo di alimentazione non sia piegato o sottoposto a tensioni eccessive.
- Non immergere il dispositivo in acqua o in altri liquidi. Se il dispositivo viene immerso in acqua o in altri liquidi, non toglierlo dalla presa e non tentate di ripararlo.
- Assicuratevi che il cavo di alimentazione non sia piegato o sottoposto a tensioni eccessive.
- Non immergere il dispositivo in acqua o in altri liquidi. Se il dispositivo viene immerso in acqua o in altri liquidi, non toglierlo dalla presa e non tentate di ripararlo.
- Assicuratevi che il cavo di alimentazione non sia piegato o sottoposto a tensioni eccessive.
- Non immergere il dispositivo in acqua o in altri liquidi. Se il dispositivo viene immerso in acqua o in altri liquidi, non toglierlo dalla presa e non tentate di ripararlo.
- Assicuratevi che il cavo di alimentazione non sia piegato o sottoposto a tensioni eccessive.
- Non immergere il dispositivo in acqua o in altri liquidi. Se il dispositivo viene immerso in acqua o in altri liquidi, non toglierlo dalla presa e non tentate di ripararlo.
- Assicuratevi che il cavo di alimentazione non sia piegato o sottoposto a tensioni eccessive.
- Non immergere il dispositivo in acqua o in altri liquidi. Se il dispositivo viene immerso in acqua o in altri liquidi, non toglierlo dalla presa e non tentate di ripararlo.
- Assicuratevi che il cavo di alimentazione non sia piegato o sottoposto a tensioni eccessive.
- Non immergere il dispositivo in acqua o in altri liquidi. Se il dispositivo viene immerso in acqua o in altri liquidi, non toglierlo dalla presa e non tentate di ripararlo.
- Assicuratevi che il cavo di alimentazione non sia piegato o sottoposto a tensioni eccessive.
- Non immergere il dispositivo in acqua o in altri liquidi. Se il dispositivo viene immerso in acqua o in altri liquidi, non toglierlo dalla presa e non tentate di ripararlo.
- Assicuratevi che il cavo di alimentazione non sia piegato o sottoposto a tensioni eccessive.
- Non immergere il dispositivo in acqua o in altri liquidi. Se il dispositivo viene immerso in acqua o in altri liquidi, non toglierlo dalla presa e non tentate di ripararlo.
- Assicuratevi che il cavo di alimentazione non sia piegato o sottoposto a tensioni eccessive.
- Non immergere il dispositivo in acqua o in altri liquidi. Se il dispositivo viene immerso in acqua o in altri liquidi, non toglierlo dalla presa e non tentate di ripararlo.
- Assicuratevi che il cavo di alimentazione non sia piegato o sottoposto a tensioni eccessive.
- Non immergere il dispositivo in acqua o in altri liquidi. Se il dispositivo viene immerso in acqua o in altri liquidi, non toglierlo dalla presa e non tentate di ripararlo.
- Assicuratevi che il cavo di alimentazione non sia piegato o sottoposto a tensioni eccessive.
- Non immergere il dispositivo in acqua o in altri liquidi. Se il dispositivo viene immerso in acqua o in altri liquidi, non toglierlo dalla presa e non tentate di ripararlo.
- Assicuratevi che il cavo di alimentazione non sia piegato o sottoposto a tensioni eccessive.
- Non immergere il dispositivo in acqua o in altri liquidi. Se il dispositivo viene immerso in acqua o in altri liquidi, non toglierlo dalla presa e non tentate di ripararlo.
- Assicuratevi che il cavo di alimentazione non sia piegato o sottoposto a tensioni eccessive.
- Non immergere il dispositivo in acqua o in altri liquidi. Se il dispositivo viene immerso in acqua o in altri liquidi, non toglierlo dalla presa e non tentate di ripararlo.
- Assicuratevi che il cavo di alimentazione non sia piegato o sottoposto a tensioni eccessive.
- Non immergere il dispositivo in acqua o in altri liquidi. Se il dispositivo viene immerso in acqua o in altri liquidi, non toglierlo dalla presa e non tentate di ripararlo.
- Assicuratevi che il cavo di alimentazione non sia piegato o sottoposto a tensioni eccessive.
- Non immergere il dispositivo in acqua o in altri liquidi. Se il dispositivo viene immerso in acqua o in altri liquidi, non toglierlo dalla presa e non tentate di ripararlo.
- Assicuratevi che il cavo di alimentazione non sia piegato o sottoposto a tensioni eccessive.
- Non immergere il dispositivo in acqua o in altri liquidi. Se il dispositivo viene immerso in acqua o in altri liquidi, non toglierlo dalla presa e non tentate di ripararlo.
- Assicuratevi che il cavo di alimentazione non sia piegato o sottoposto a tensioni eccessive.
- Non immergere il dispositivo in acqua o in altri liquidi. Se il dispositivo viene immerso in acqua o in altri liquidi, non toglierlo dalla presa e non tentate di ripararlo.
- Assicuratevi che il cavo di alimentazione non sia piegato o sottoposto a tensioni eccessive.
- Non immergere il dispositivo in acqua o in altri liquidi. Se il dispositivo viene immerso in acqua o in altri liquidi, non toglierlo dalla presa e non tentate di ripararlo.
- Assicuratevi che il cavo di alimentazione non sia piegato o sottoposto a tensioni eccessive.
- Non immergere il dispositivo in acqua o in altri liquidi. Se il dispositivo viene immerso in acqua o in altri liquidi, non toglierlo dalla presa e non tentate di ripararlo.
- Assicuratevi che il cavo di alimentazione non sia piegato o sottoposto a tensioni eccessive.
- Non immergere il dispositivo in acqua o in altri liquidi. Se il dispositivo viene immerso in acqua o in altri liquidi, non toglierlo dalla presa e non tentate di ripararlo.
- Assicuratevi che il cavo di alimentazione non sia piegato o sottoposto a tensioni eccessive.
- Non immergere il dispositivo in acqua o in altri liquidi. Se il dispositivo viene immerso in acqua o in altri liquidi, non toglierlo dalla presa e non tentate di ripararlo.
- Assicuratevi che il cavo di alimentazione non sia piegato o sottoposto a tensioni eccessive.
- Non immergere il dispositivo in acqua o in altri liquidi. Se il dispositivo viene immerso in acqua o in altri liquidi, non toglierlo dalla presa e non tentate di ripararlo.
- Assicuratevi che il cavo di alimentazione non sia piegato o sottoposto a tensioni eccessive.
- Non immergere il dispositivo in acqua o in altri liquidi. Se il dispositivo viene immerso in acqua o in altri liquidi, non toglierlo dalla presa e non tentate di ripararlo.
- Assicuratevi che il cavo di alimentazione non sia piegato o sottoposto a tensioni eccessive.
- Non immergere il dispositivo in acqua o in altri liquidi. Se il dispositivo viene immerso in acqua o in altri liquidi, non toglierlo dalla presa e non tentate di ripararlo.
- Assicuratevi che il cavo di alimentazione non sia piegato o sottoposto a tensioni eccessive.
- Non immergere il dispositivo in acqua o in altri liquidi. Se il dispositivo viene immerso in acqua o in altri liquidi, non toglierlo dalla presa e non tentate di ripararlo.
- Assicuratevi che il cavo di alimentazione non sia piegato o sottoposto a tensioni eccessive.
- Non immergere il dispositivo in acqua o in altri liquidi. Se il dispositivo viene immerso in acqua o in altri liquidi, non toglierlo dalla presa e non tentate di ripararlo.
- Assicuratevi che il cavo di alimentazione non sia piegato o sottoposto a tensioni eccessive.
- Non immergere il dispositivo in acqua o in altri liquidi. Se il dispositivo viene immerso in acqua o in altri liquidi, non toglierlo dalla presa e non tentate di ripararlo.
- Assicuratevi che il cavo di alimentazione non sia piegato o sottoposto a tensioni eccessive.
- Non immergere il dispositivo in acqua o in altri liquidi. Se il dispositivo viene immerso in acqua o in altri liquidi, non toglierlo dalla presa e non tentate di ripararlo.
- Assicuratevi che il cavo di alimentazione non sia piegato o sottoposto a tensioni eccessive.
- Non immergere il dispositivo in acqua o in altri liquidi. Se il dispositivo viene immerso in acqua o in altri liquidi, non toglierlo dalla presa e non tentate di ripararlo.
- Assicuratevi che il cavo di alimentazione non sia piegato o sottoposto a tensioni eccessive.
- Non immergere il dispositivo in acqua o in altri liquidi. Se il dispositivo viene immerso in acqua o in altri liquidi, non toglierlo dalla presa e non tentate di ripararlo.
- Assicuratevi che il cavo di alimentazione non sia piegato o sottoposto a tensioni eccessive.
- Non immergere il dispositivo in acqua o in altri liquidi. Se il dispositivo viene immerso in acqua o in altri liquidi, non toglierlo dalla presa e non tentate di ripararlo.
- Assicuratevi che il cavo di alimentazione non sia piegato o sottoposto a tensioni eccessive.
- Non immergere il dispositivo in acqua o in altri liquidi. Se il dispositivo viene immerso in acqua o in altri liquidi, non toglierlo dalla presa e non tentate di ripararlo.
- Assicuratevi che il cavo di alimentazione non sia piegato o sottoposto a tensioni eccessive.
- Non immergere il dispositivo in acqua o in altri liquidi. Se il dispositivo viene immerso in acqua o in altri liquidi, non toglierlo dalla presa e non tentate di ripararlo.
- Assicuratevi che il cavo di alimentazione non sia piegato o sottoposto a tensioni eccessive.
- Non immergere il dispositivo in acqua o in altri liquidi. Se il dispositivo viene immerso in acqua o in altri liquidi, non toglierlo dalla presa e non tentate di ripararlo.
- Assicuratevi che il cavo di alimentazione non sia piegato o sottoposto a tensioni eccessive.
- Non immergere il dispositivo in acqua o in altri liquidi. Se il dispositivo viene immerso in acqua o in altri liquidi, non toglierlo dalla presa e non tentate di ripararlo.
- Assicuratevi che il cavo di alimentazione non sia piegato o sottoposto a tensioni eccessive.
- Non immergere il dispositivo in acqua o in altri liquidi. Se il dispositivo viene immerso in acqua o in altri liquidi, non toglierlo dalla presa e non tentate di ripararlo.
- Assicuratevi che il cavo di alimentazione non sia piegato o sottoposto a tensioni eccessive.
- Non immergere il dispositivo in acqua o in altri liquidi. Se il dispositivo viene immerso in acqua o in altri liquidi, non toglierlo dalla presa e non tentate di ripararlo.
- Assicuratevi che il cavo di alimentazione non sia piegato o sottoposto a tensioni eccessive.
- Non immergere il dispositivo in acqua o in altri liquidi. Se il dispositivo viene immerso in acqua o in altri liquidi, non toglierlo dalla presa e non tentate di ripararlo.
- Assicuratevi che il cavo di alimentazione non sia piegato o sottoposto a tensioni eccessive.
- Non immergere il dispositivo in acqua o in altri liquidi. Se il dispositivo viene immerso in acqua o in altri liquidi, non toglierlo dalla presa e non tentate di ripararlo.
- Assicuratevi che il cavo di alimentazione non sia piegato o sottoposto a tensioni eccessive.
- Non immergere il dispositivo in acqua o in altri liquidi. Se il dispositivo viene immerso in acqua o in altri liquidi, non toglierlo dalla presa e non tentate di ripararlo.
- Assicuratevi che il cavo di alimentazione non sia piegato o sottoposto a tensioni eccessive.
- Non immergere il dispositivo in acqua o in altri liquidi. Se il dispositivo viene immerso in acqua o in altri liquidi, non toglierlo dalla presa e non tentate di ripararlo.
- Assicuratevi che il cavo di alimentazione non sia piegato o sottoposto a tensioni eccessive.
- Non immergere il dispositivo in acqua o in altri liquidi. Se il dispositivo viene immerso in acqua o in altri liquidi, non toglierlo dalla presa e non tentate di ripararlo.
- Assicuratevi che il cavo di alimentazione non sia piegato o sottoposto a tensioni eccessive.
- Non immergere il dispositivo in acqua o in altri liquidi. Se il dispositivo viene immerso in acqua o in altri liquidi, non toglierlo dalla presa e non tentate di ripararlo.
- Assicuratevi che il cavo di alimentazione non sia piegato o sottoposto a tensioni eccessive.
- Non immergere il dispositivo in acqua o in altri liquidi. Se il dispositivo viene immerso in acqua o in altri liquidi, non toglierlo dalla presa e non tentate di ripararlo.
- Assicuratevi che il cavo di alimentazione non sia piegato o sottoposto a tensioni eccessive.
- Non immergere il dispositivo in acqua o in altri liquidi. Se il dispositivo viene immerso in acqua o in altri liquidi, non toglierlo dalla presa e non tentate di ripararlo.
- Assicuratevi che il cavo di alimentazione non sia piegato o sottoposto

