

RUBIS

Groupe de meuble en inox 52 cm



COMMANDES

Type de commandes	Curseur
Nombre de vitesses	3

FILTRATION

Filtre à graisse	Aluminium
Nombre de filtres à graisse	1
Filtre à charbon	En option (x 2)

EFFICACITÉ ÉNERGÉTIQUE

Consommation d'énergie annuelle (AEC) kWh/a	44,7		
Classe d'efficacité énergétique	B		
Efficacité fluidodynamique (FDE)	18,1		
Classe d'efficacité fluidodynamique	C		
Efficacité lumineuse (LE) Lux/Watt	13		
Classe d'efficacité lumineuse	D		
Efficacité de filtration des graisses (%)	75,1		
Classe d'efficacité de filtration des graisses	C		
Débit d'air (m ³ /h)	<i>Min</i>	<i>Moy</i>	<i>Max</i>
	180	270	390
Emissions acoustiques (dB(A))	<i>Min</i>	<i>Moy</i>	<i>Max</i>
	54	62	70
Consommation d'énergie en mode arrêt (W)	0		
Consommation d'énergie en mode veille (W)	N/A		

PERFORMANCES

	Mini	Moy	Maxi
Débit d'aspiration d'air (m ³ /h)	180	270	390
Puissance moteur (W)	80	90	110
Pression moteur (Pa)	220	240	260
Puissance acoustique (dB(A))	54	62	70
Pression acoustique (dB(A))	48	56	66

ÉCLAIRAGE

Type d'éclairage	Spot LED
Nombre de lampes et puissance + Kelvin	2 x 1 W (4000K)
Variateur de luminosité	Non

RUBIS

DONNÉES TECHNIQUES

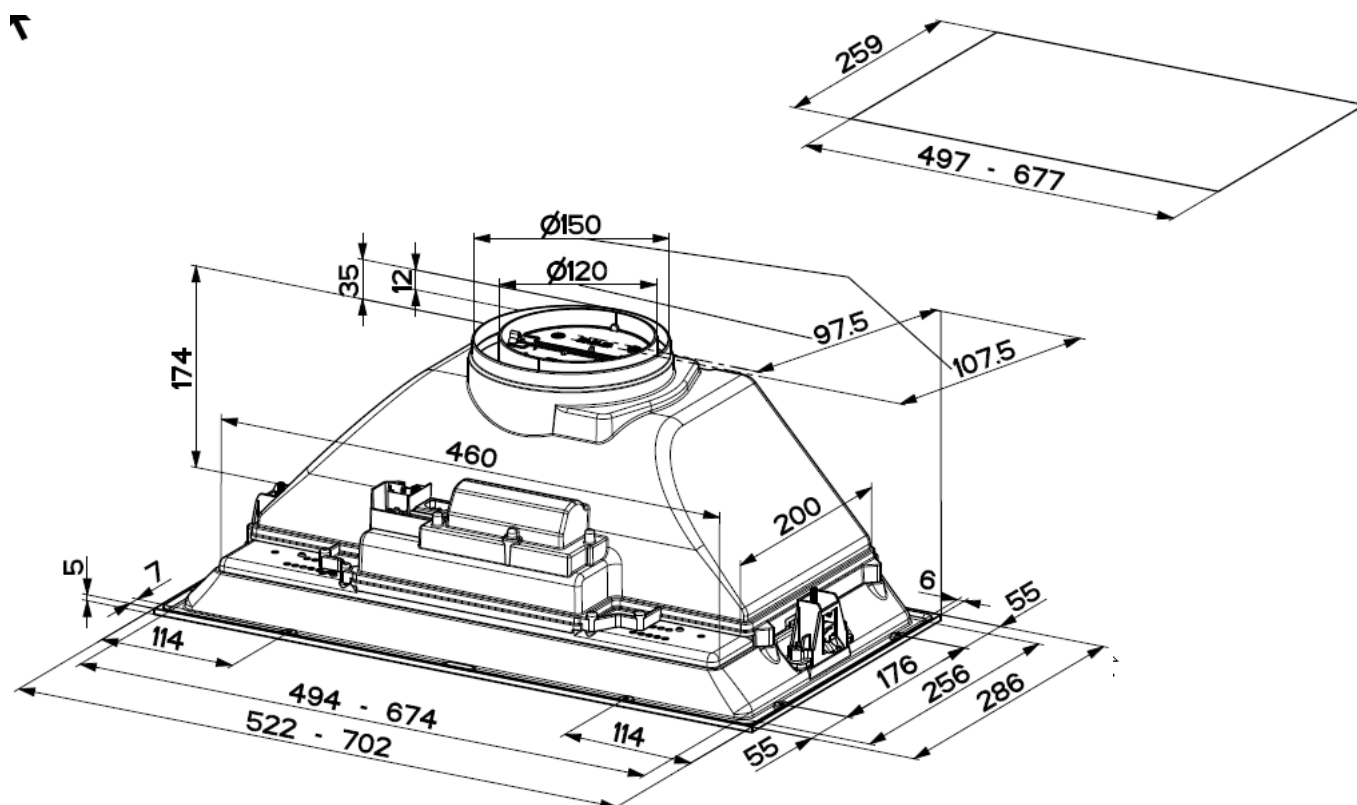
Fréquence (Hz)	50 - 60
Fusible (A)	10
Tension (V)	220 - 240
Cordon électrique	Inclus

INSTALLATION

Mode	Evacuation ou recyclage
Installation sans cheminée	N/A
Hauteur de pose (min, mm)	650 mini(plaque gaz) 450 mini(plaque électrique)
Diamètre de sortie (mm)	Ø120-150

DIMENSIONS & POIDS

Dimensions du produit sans cheminée (L x H x P - mm)	520 x 286 x 220,7
Dimensions du produit emballé (L x H x P - mm)	605 x 370 x 305
Hauteur cheminée min-max (mm)	N / A
Poids brut (kg)	6,5
Poids net (kg)	5,5



CODES & ACCESSOIRES

Désignation	Code	FUN	EAN
RUBIS 55 IX INOX	5961387	305.0639.057	7612985961387
FILTRES À CHARBON (conditionnés par 2)	632478	112.0564.564	7612985632478