



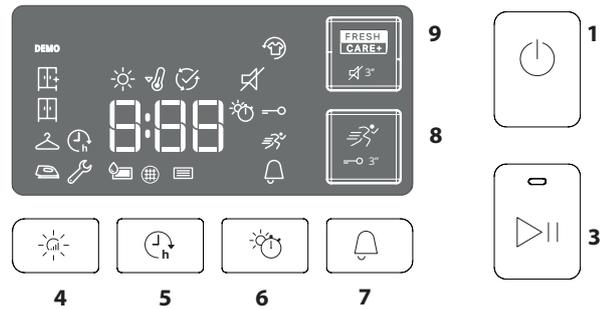
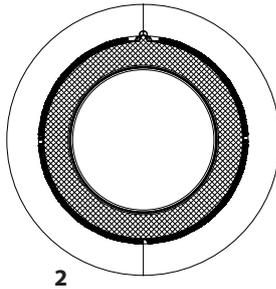
MERCI D'AVOIR CHOISI UN PRODUIT WHIRLPOOL.  
Afin de profiter d'une assistance complète, veuillez enregistrer votre appareil sur [www.whirlpool.eu/register](http://www.whirlpool.eu/register)



**Lire attentivement les instructions de sécurité avant d'utiliser l'appareil.**

## PANNEAU DE COMMANDE

- 1 Touche Marche/Arrêt (Remise à zéro en cas de pression prolongée)
  - 2 Sélecteur de programmes
  - 3 Départ / Pause
- Touches Options\***
- 4 Niveau de séchage
  - 5 Départ différé
  - 6 Temps de séchage
  - 7 Fin de cycle
  - 8 Rapide (Verrouillage en cas de pression prolongée)
  - 9 FreshCare+ (Silence en cas de pression prolongée)



\*Note : certains modèles peuvent contenir l'inscription écrite en entier à la place des icônes.

## VOYANTS

Niveau de séchage: Prêt à repasser - Sur cintre - Prêt à ranger - Prêt à porter

**Phase du cycle:** Séchage - Refroidissement - Fin de cycle

Vider le réservoir d'eau - Nettoyer le filtre de porte - Nettoyer le filtre inférieur

Consulter la section résolution des problèmes: **Panne:** Contacter l'assistance - **DEMO** Mode démo

## PREMIÈRE UTILISATION

Vérifiez que le réservoir d'eau soit correctement monté et que le tuyau de vidange situé au dos du sèche-linge soit branché correctement au réservoir de récupération de l'eau ou à votre système direct d'évacuation de l'eau.

Le sèche-linge doit être installé dans une pièce dont la température se situe entre 5°C et 35°C afin d'en assurer le bon fonctionnement.

Avant d'utiliser le sèche-linge, assurez-vous qu'il est resté en position verticale pendant au moins 6 heures.

## UTILISATION QUOTIDIENNE

**Le respect de cette notice permettra à votre machine de fonctionner de façon performante:**

- rappelez-vous de vider le réservoir d'eau après chaque cycle de séchage.
- rappelez-vous de nettoyer votre filtre après chaque cycle de séchage.

**Consultez la section Entretien.**

1. Branchez le sèche-linge à la prise d'alimentation électrique.
2. Ouvrez la porte et chargez les vêtements; consultez toujours les instructions sur les étiquettes des vêtements et les charges maximales indiquées dans le chapitre programme. Videz les poches. Assurez-vous que les vêtements ne sont pas coincés entre la porte et/ou le filtre de porte. Ne chargez pas de vêtements qui ne sont pas essorés. Ne séchez pas d'articles très volumineux et de grandes dimensions.
3. Fermez la porte.
4. Appuyez sur la touche "Marche/Arrêt".
5. Sélectionnez le programme le plus adapté pour le type de tissu dans ce chargement.
6. Sélectionnez les options, si nécessaire.
7. Appuyez sur le bouton "Départ/Pause" pour lancer le séchage.
8. À la fin du cycle de séchage, un signal sonore retentira. Un indicateur sur le panneau de commande signale la fin du cycle. Retirez les vêtements immédiatement pour empêcher la formation de plis sur les vêtements.
9. Coupez la machine en appuyant sur le bouton "Marche/Arrêt", ouvrez la porte et sortez les vêtements. Si la machine n'est pas coupée manuellement, après environ un quart d'heure à compter de la fin du cycle, l'appareil se coupe automatiquement pour économiser de l'énergie. Il faut noter que certains programmes/options sont adaptés au système "Anti-froissage". Cela signifie que pendant quelques heures, après la fin du cycle de séchage, le tambour tourne à intervalles réguliers pour éviter la formation de plis. En cas de panne de courant, il est nécessaire d'appuyer sur le bouton "Départ/Pause" pour relancer le cycle.

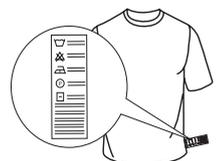
## OUVERTURE DE LA PORTE DURANT LE CYCLE

Les vêtements peuvent être vérifiés pendant le cycle de séchage et les éventuels vêtements déjà secs peuvent être enlevés, pendant que le séchage se poursuit pour les articles restants. Après la fermeture de la porte, appuyez sur le bouton "Départ/Pause" pour reprendre le fonctionnement de la machine. Gardez la porte fermée jusqu'à la fin du cycle pour gagner du temps et de l'énergie.

## ÉTIQUETTES D'ENTRETIEN

Regardez les étiquettes sur vos vêtements, en particulier lorsque vous les séchez pour la première fois au sèche-linge. Les symboles suivants sont les plus courants:

- Séchage en machine.
- Pas de séchage en machine.
- Séchage à haute température.
- Séchage à basse température.



## PROGRAMMES

La durée de ces programmes dépend du poids du linge, du type de tissus, de la vitesse d'essorage utilisée sur votre machine à laver et des autres options sélectionnées.

**Sur les modèles avec afficheur, la durée des cycles est indiquée sur le panneau de commande.** Le temps résiduel est constamment surveillé et modifié durant le cycle de séchage pour montrer la meilleure estimation possible.

Option - Lorsque vous lancez un cycle automatique, et que vous constatez que vos affaires sont plus ou moins sèches que souhaitées, vous pouvez modifier le réglage par défaut, pour augmenter ou diminuer le niveau de séchage.

### **Eco** **kg Max\***

Programme coton standard, indiqué pour sécher le linge en coton normalement humide. Programme le plus efficace en matière de consommation d'énergie pour sécher le linge en coton. Les valeurs reportées sur l'Étiquette énergétique se réfèrent à ce programme.

**REMARQUE:** Pour un rendement énergétique optimal, ce cycle par défaut est réglé jusqu'au niveau « Prêt à ranger ». Pour un niveau de sécheresse plus élevé, nous vous suggérons d'utiliser le cycle Coton.

### **Coton** **kg Max\***

Cycle adapté pour le séchage de tous types de coton, prêts à être rangés dans l'armoire.

### **Mixte** **kg 4**

Ce cycle est idéal pour sécher ensemble le coton et les synthétiques.

### **Linge de lit** **kg Max\***

Pour sécher les draps en coton.

### **Duvet**

Pour sécher du linge volumineux comme, par exemple, une couette.

### **Chemises** **kg 3**

Ce programme est destiné aux chemises en coton ou mixte coton/synthétique.

### **Jeans** **kg 3**

Pour sécher les jeans et les vêtements en coton réalisés en matériaux semblables aux jeans robustes, comme les pantalons et les vestes.

### **Repassage facile**

Ce cycle détend les fibres, facilitant ainsi le repassage et le pliage. Adapté à une petite charge de coton humide ou sec et de tissus en mélange de coton. N'utilisez pas avec des vêtements encore humides.

### **Rafrâchir**

Programme rapide indiqué avec toutes les charges, mais plus efficace avec les petites charges. Ne pas utiliser avec du linge encore humide. Peut être utilisé avec toutes les charges, mais plus efficace avec les petites charges. Le cycle dure environ 20 minutes.

### **Rapide 30'** **kg 0.5**

Pour sécher le linge en coton essoré à grande vitesse dans la machine à laver.

### **Sport** **kg 4**

Pour sécher les vêtements de sports en synthétique ou coton.

### **Soie** **kg 0.5**

Séchage délicat des vêtements en soie.

### **Laine** **kg 1**

Pour sécher les vêtements en laine. Il est conseillé de retourner les vêtements avant leur séchage. Faire sécher naturellement les bords les plus épais qui sont encore humides.

### **Délicat** **kg 2**

Pour sécher le linge délicat qui a besoin d'un traitement doux.

### **Synthétiques** **kg 4**

Pour sécher le linge en fibres synthétiques.

**\*CHARGE MAX. 8 Kg (Chargement essoré)**

## OPTIONS

Ces boutons vous permettent de personnaliser le programme sélectionné selon vos exigences personnelles. Toutes les options ne sont pas compatibles pour tous les programmes. Certaines options peuvent être incompatibles avec celles que vous avez précédemment réglées ; dans ce cas, vous serez alertés par le signal sonore et/ou des indicateurs clignotants. Si l'option est disponible, l'indicateur d'option restera allumé. Le programme peut conserver quelques options sélectionnées dans des cycles de séchage précédents.

### **Niveau de séchage**

Appuyer plusieurs fois sur le bouton pour obtenir un niveau différent d'humidité résiduelle du linge. Un voyant indique le niveau choisi.

 **Repassage:** séchage très délicat. Des articles seront plus faciles à repasser immédiatement après le cycle.

 **Sur cintre:** niveau étudié pour le linge délicat; prêt pour être mis sur les cintres.

 **Prêt à ranger:** le linge est prêt pour être plié et rangé dans l'armoire.

 **Prêt à porter:** utilisé pour les vêtements à porter dès la fin du cycle.

### **Temps de séchage**

Cette option permet de choisir la durée du cycle de séchage. Appuyer plusieurs fois sur le bouton pour programmer le temps désiré de séchage. Un voyant lumineux, placé sur le panneau de contrôle, signale le temps choisi.

### **Départ différé**

Cette option permet de programmer un délai par rapport au démarrage du cycle. Appuyer plusieurs fois sur le bouton correspondant afin d'obtenir le délai désiré. Après avoir atteint le temps maximum sélectionnable, une autre pression de la touche remet l'option à zéro. Un indicateur, placé sur le panneau de commande, signale le temps choisi. Après avoir appuyé sur la touche Départ/Pause: la machine signale le temps résiduel avant le démarrage du cycle. En cas d'ouverture de la porte, après sa fermeture, il est nécessaire d'appuyer de nouveau sur la touche Départ/Pause.

### **Rapide**

Permet un séchage plus rapide.

### **FreshCare+**

Si le linge est laissé à l'intérieur du tambour une fois que le cycle est terminé, il peut être soumis à une prolifération bactérienne. Cette option aide à empêcher que cela se produise en contrôlant la température et en faisant délicatement tourner le tambour. Cette rotation dure jusqu'à 6 heures après la fin du cycle. Ce réglage restera dans la mémoire du cycle précédent. Si elle est utilisée avec le Démarrage différé, un traitement anti-froissage sera réalisé pendant cette phase par des rotations régulières du tambour.

### **Verrouillage**

Cette option rend toutes les commandes de la machine inaccessibles, sauf la touche Marche/Arrêt.

Avec la machine allumée:

- pour actionner l'option, il faut maintenir la touche appuyée jusqu'à ce que la machine signale que l'option a été validée.
- pour retirer l'option, il faut maintenir la touche appuyée jusqu'à ce que la machine signale que l'option a été exclue.

Si cette option a été sélectionnée lors du séchage précédent, elle demeure en mémoire.

### **Fin de cycle**

Cette option actionne un signal sonore prolongé en fin de cycle. Il est conseillé de l'actionner si on n'est pas certain d'entendre le son normal de fin de cycle. Si cette option a été sélectionnée lors du séchage précédent, elle demeure en mémoire.

### **Silence**

Cette option permet d'interrompre les signaux sonores.

- Les alarmes d'anomalies de fonctionnement demeurent actives:
- pour valider l'option, il faut maintenir la touche appuyée jusqu'à ce que le voyant correspondant s'allume.
  - pour retirer l'option, il faut maintenir la touche appuyée jusqu'à ce que le voyant correspondant s'éteigne.

## NETTOYAGE ET ENTRETIEN

**AVERTISSEMENT : débranchez le sèche-linge pendant les procédures de nettoyage et d'entretien.**

**Vidange du réservoir d'eau après chaque cycle (voir figure A).**

Extraire le réservoir du sèche-linge et le vider dans un évier ou autre dispositif d'évacuation, puis le remettre à sa place correctement. Ne pas utiliser le sèche-linge sans avoir d'abord remis le réservoir à sa place.

**Nettoyage du filtre de la porte après chaque cycle (voir figure B).**

Extraire le filtre et nettoyer sa surface en éliminant les éventuels résidus de peluches, en le passant sous l'eau du robinet ou en l'aspirant avec un aspirateur. Pour des performances optimales, séchez tous les filtres avant de les remettre en place. **Ne pas utiliser le sèche-linge sans avoir d'abord remis le filtre à sa place.**

Comment extraire le filtre de la porte :

1. Ouvrir la porte et tirer le filtre vers le haut.
2. Ouvrir le filtre et le nettoyer entièrement, en éliminant les traces de peluches. Remettre le filtre à sa place en vérifiant qu'il soit introduit à fond et aligné avec le joint du sèche-linge.

**Nettoyage du filtre inférieur quand le indicateurs correspondant s'allume (voir figure C).**

Extraire le filtre et nettoyer sa surface en éliminant les éventuels résidus de peluches, en le passant sous l'eau du robinet ou en l'aspirant à l'aide d'un aspirateur. Il est cependant recommandé de nettoyer ce filtre après chaque cycle pour optimiser les prestations du sèche-linge. **Ne pas utiliser le sèche-linge sans avoir d'abord remis le filtre à sa place.**

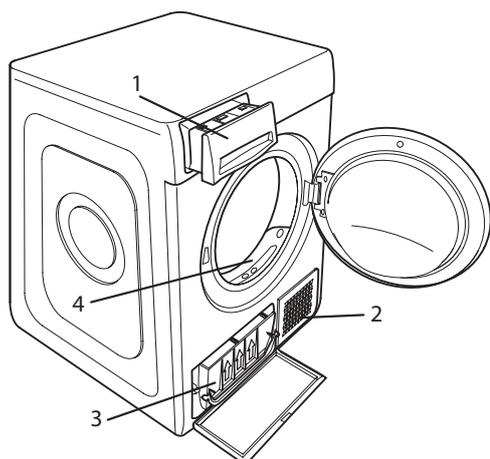
Comment extraire le filtre inférieur :

1. Ouvrir le portillon inférieur.
2. Saisir la poignée et extraire le filtre inférieur.
3. Ouvrir la paroi arrière du filtre et éliminer les éventuels résidus de la surface interne du grillage.
4. Nettoyer la chambre du filtre inférieur en évitant le contact direct avec les lamelles.
5. Refermer la paroi arrière du filtre inférieur et le remettre à sa place en contrôlant qu'il soit parfaitement encastré.
6. Baisser la poignée du filtre et refermer le portillon inférieur.
7. Vérifier que la prise d'air soit libre.

**Les filtres sont des composants fondamentaux du sèche-linge. Leur fonction est de recueillir les peluches qui se forment lors du séchage. Si les filtres sont bouchés, le flux d'air à l'intérieur du sèche-linge est gravement compromis : les temps de séchage s'allongent, on consomme davantage d'énergie et le sèche-linge peut subir des dommages. Si ces opérations ne sont pas effectuées correctement, le sèche-linge peut ne pas démarrer.**

## DESCRIPTION DU PRODUIT

1. Réservoir d'eau
2. Grille d'entrée d'air
3. Filtre inférieur
4. Filtre de porte



## Nettoyage du sèche-linge à tambour

- Les pièces métalliques, en plastique et en caoutchouc peuvent être nettoyées avec un chiffon humide.
- Nettoyez la grille d'admission d'air régulièrement (tous les 6 mois) avec un aspirateur pour éliminer les dépôts de peluches, de duvet ou de poussière. En outre, enlevez tous les dépôts de peluches des filtres, à l'aide d'un aspirateur le plus souvent possible.
- N'utilisez pas de solvants ou d'abrasifs.

## TRANSPORT ET SOULÈVEMENT

Ne levez jamais le sèche-linge en le tentant par sa partie supérieure.

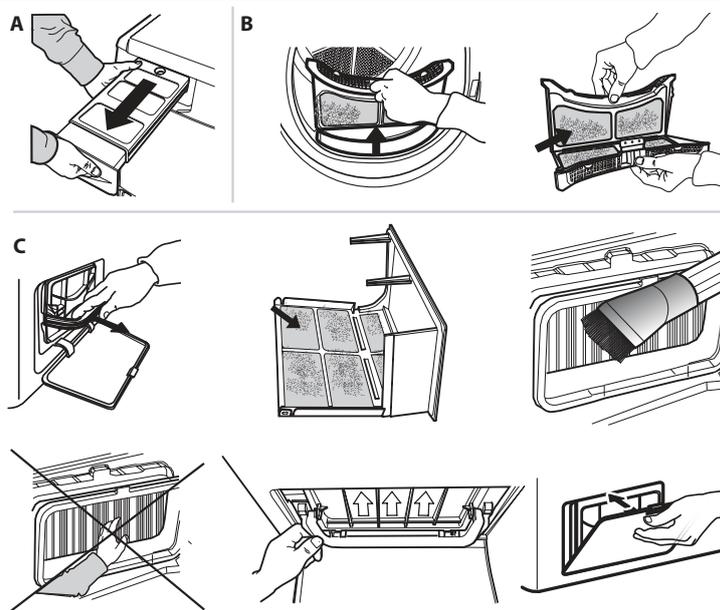
1. Débranchez le sèche-linge
2. Enlevez toute l'eau du réservoir d'eau.
3. Assurez-vous que la porte et le réservoir d'eau sont correctement fermés.
4. Si le tuyau de vidange est branché à votre prise d'évacuation, fixez-le au dos du sèche-linge (voir les Instructions pour le montage).

| Consommation d'électricité          |    |      |         |
|-------------------------------------|----|------|---------|
| Mode arrêt (Po) - Watts             |    |      | 0.42    |
| Mode laissé sur marche (Pl) - Watts |    |      | 2.00    |
| Programmes                          | Kg | kWh  | Minutes |
| Eco* ◻                              | 8  | 1.85 | 194     |
| Eco ◻                               | 4  | 1.14 | 135     |
| Synthétiques                        | 4  | 0.73 | 95      |

\* Programmes de référence pour l'étiquette énergétique, ce programme convient pour le séchage de textiles en coton normalement humides et constitue le programme le plus efficace en termes de consommation d'énergie pour le séchage de textiles en coton humides. (Configuration standard/prédéfinie initiale).

## Système avec Pompe de Chaleur

La pompe de chaleur contient des gaz à effet serre, contenus dans un groupe hermétiquement fermé. Ce groupe hermétiquement fermé contient 0.18 kg de gaz R134a. GWP = 1430 (1 t CO<sub>2</sub>).



En cas de mauvais fonctionnement, avant de contacter l'assistance, contrôler le tableau ci-dessous. Les anomalies sont souvent de petite importance et elles peuvent être résolues en quelques minutes.

| Anomalie                                       | Cause possible  | Solution   |
|--|---|--|
| Le sèche-linge ne s'allume pas.                | La fiche n'a pas été branchée dans la prise de courant.   | Brancher la fiche dans la prise de courant.  |
|  | La prise de courant est endommagée.   | Essayer de brancher un autre appareil électroménager dans la même prise. Ne pas utiliser de dispositifs électriques de branchement à la prise tels que des adaptateurs ou des rallonges.   |
|  | Une coupure de courant électrique s'est vérifiée.   | Attendez que l'alimentation électrique soit rétablie et relancez le fusible si nécessaire.   |
| Le sèche-linge ne démarre pas.                 | La porte n'a pas été fermée correctement.   | Fermer la porte.   |
|  | On a programmé un départ différé pour le démarrage du cycle.  | Sur les machines avec cette fonction : attendre la fin du départ différé programmé ou éteindre la machine pour la réinitialiser. Consulter la section Options.   |
|  | La touche Départ/Pause n'a pas été enclenchée.  | Appuyer sur la touche Départ/Pause.  |
|  | Sur les machines munies de la fonction Verrouillage touches, cette option a été actionnée.  | Consultez le chapitre Options. Si le Verrouillage a été sélectionné, désactivez-le. L'extinction de la machine ne désactivera pas cette option.  |
| Les vêtements sont mouillés à la fin du cycle. | Faible charge.  | Le programme automatique n'a pas détecté l'humidité finale requise et le sèche-linge achèvera le programme et s'arrêtera. Si cela se produit, il suffit de sélectionner une courte durée de séchage supplémentaire ou de sélectionner une option extra-dry (ultra-sec) si elle est disponible. |
|  | Grosses charges ou tissus plus lourds.  | Les niveaux de séchage peuvent être modifiés en fonction de la finition de séchage souhaitée. Le niveau "Prêt à porter" est recommandé pour les affaires que vous souhaitez porter directement à la fin du cycle.  |
| Les temps de séchage sont trop longs.          | Négligence dans la maintenance.   | Consulter la section Nettoyage et entretien et effectuer les opérations indiquées.   |
|  | Le programme, les temps et/ou le niveau de séchage programmés ne sont pas adéquats pour le type ou pour la quantité de charge introduite dans le sèche-linge. | Consulter la section Programmes et options pour trouver le programme et les options les plus adéquats au type de charge effectuée.   |
|  | Le linge est trop humide.   | Effectuer un cycle de lavage avec un essorage important (tours minute plus élevés) pour éliminer le plus d'eau possible.   |
|  | Le sèche-linge pourrait être surchargé.   | Consulter la section Programmes et vérifier la charge maximum admise pour chaque programme.  |
|  | Température ambiante.   | La durée du séchage pourra être supérieure si la température de la pièce se situe hors de la plage 14-30°C.  |
| Le programme n'est pas terminé.                | Une coupure de courant pourrait s'être vérifiée.  | En cas de coupure du courant électrique, il est nécessaire d'appuyer sur la touche Départ/Pause pour faire repartir le cycle.  |

**Voyants lumineux allumés ou clignotant**

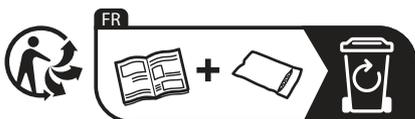
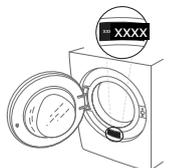
|   |  |  |
|---|--|--|
| <b>Réservoir d'eau</b>  | Le réservoir d'eau est plein.  | Vider le réservoir d'eau. Consulter la section Nettoyage et entretien.   |
| <b>Filtre de porte</b>  | Anomalie dans le flux d'air nécessaire pour le fonctionnement de la machine. | Nettoyer le filtre de porte et contrôler que la grille d'entrée d'air soit libre. Si ces opérations ne sont pas effectuées correctement, le sèche-linge peut subir des dommages. Consulter la section Nettoyage et entretien.  |
| <b>Filtre inférieur*</b>  | Le filtre inférieur a besoin d'être nettoyé.                                 | Nettoyer le filtre inférieur. Consulter la section Nettoyage et entretien.   |
| <b>DEMO</b><br>Le cycle dure quelques minutes.                  | Le sèche-linge est en mode DEMO. Le voyant lumineux DEMO est allumé.         | Retirer le mode DEMO. Les actions suivantes doivent être effectuées en séquence, sans aucune pause. Allumer et éteindre la machine. Appuyer sur la touche Départ/Pause jusqu'au déclenchement du signal sonore. Rallumer la machine. Le voyant lumineux "DEMO" clignote puis s'éteint.   |
| La présence du symbole de la clé anglaise indique une anomalie. | Les capteurs de la machine ont relevé une anomalie.                          | Éteindre le sèche-linge et le débrancher du réseau électrique. Ouvrir immédiatement la porte et extraire le linge, de façon à ce que la chaleur puisse se dissiper. Attendre 15 minutes. Rebrancher le sèche-linge au réseau électrique, charger le linge dans le tambour et lancer le cycle de séchage. <b>Si le problème persiste, contacter le Service d'Assistance et communiquer les lettres et les numéros qui clignotent sur l'afficheur. Par exemple F3 et E2.</b> |

\*Note : certains modèles sont autonettoyants; non munis de filtre inférieur. Consulter la section Nettoyage et entretien.



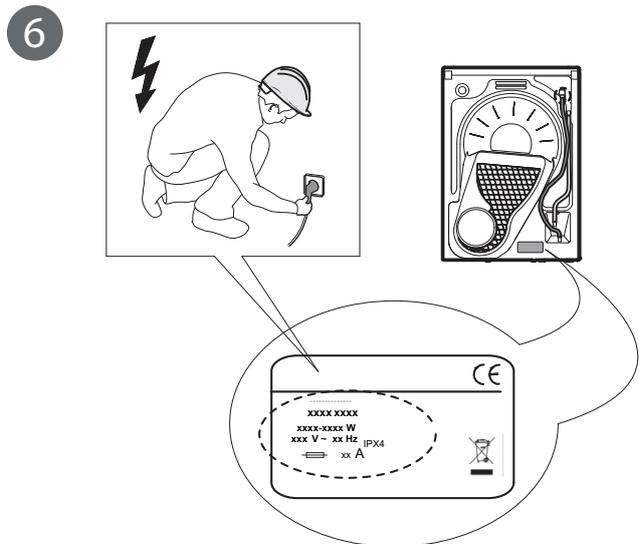
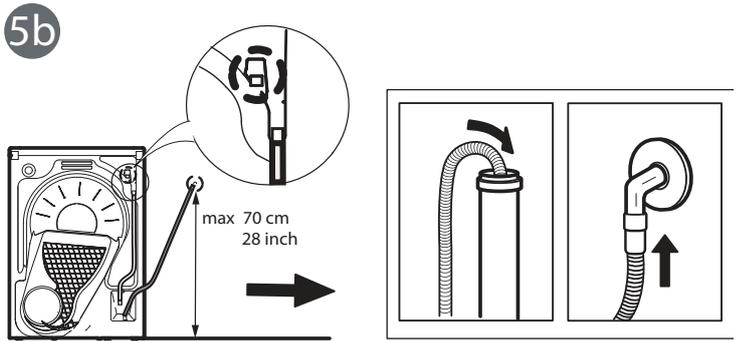
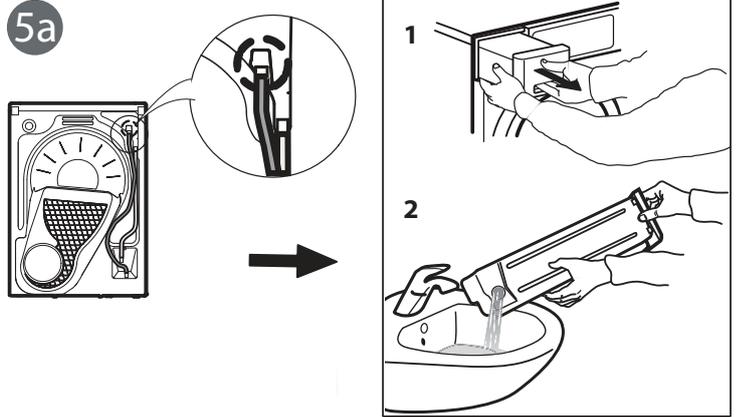
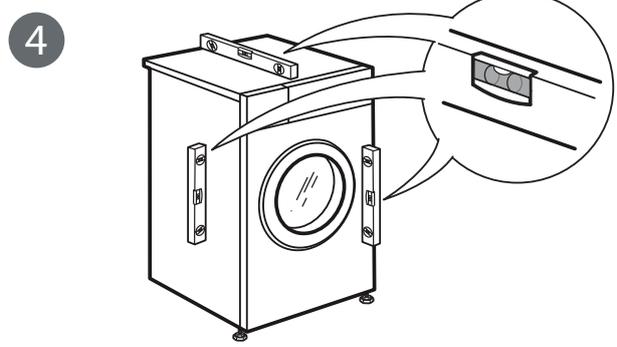
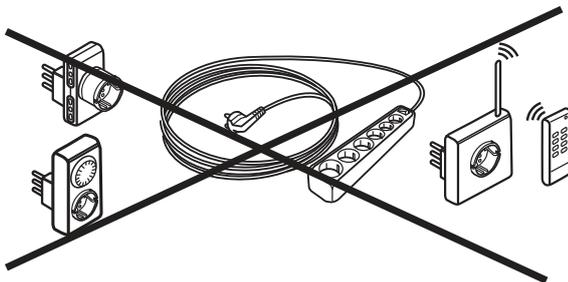
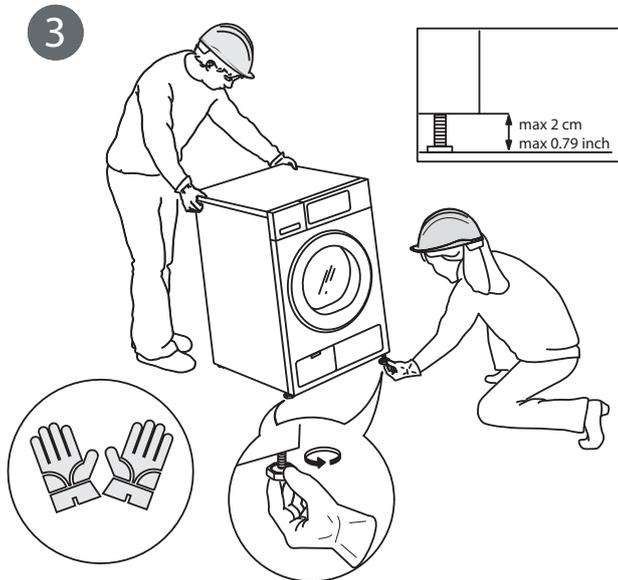
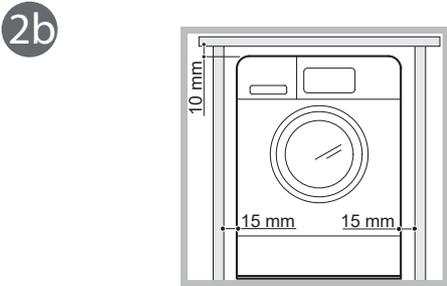
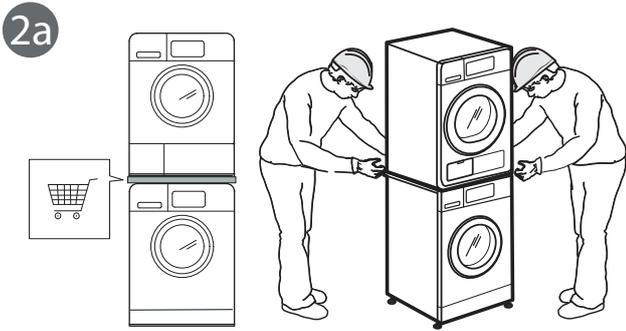
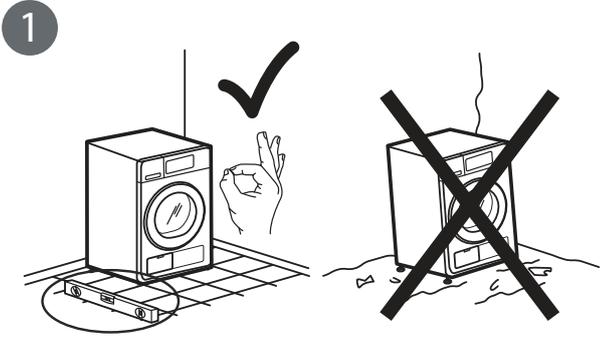
**Vous trouverez les documents normatifs, la documentation standard, la commande de pièces de rechange et les informations supplémentaires sur le produit:**

- En visitant nos sites web [docs.whirlpool.eu](http://docs.whirlpool.eu) et [parts-selfservice.whirlpool.com](http://parts-selfservice.whirlpool.com)
- En utilisant le code QR.
- Vous pouvez également **contacter notre Service après-vente** (voir numéro de téléphone dans le livret de garantie). Lorsque vous contactez notre Service après-vente, veuillez indiquer les codes figurant sur la plaque signalétique de l'appareil.



**Whirlpool**





## MESURES DE SÉCURITÉ

 Ce symbole vous rappelle qu'il est essentiel de lire cette notice.

Avant d'utiliser l'appareil, lire attentivement les consignes de sécurité. Conservez-les à portée pour consultation ultérieure.

Le présent manuel contient des consignes de sécurité importantes, qui figurent également sur l'appareil; elles doivent être observées en tout temps. Le Fabricant décline toute responsabilité si les consignes de sécurité ne sont pas respectées, en cas de mauvaise utilisation de l'appareil, ou d'un mauvais réglage des commandes.

⚠ Les enfants en bas âge (0-3 ans) doivent être tenus à l'écart de l'appareil. Les jeunes enfants (3-8 ans) doivent être tenus à l'écart de l'appareil sauf s'ils se trouvent sous surveillance constante. Les enfants âgés de 8 ans et plus et les personnes présentant des capacités physiques, sensorielles ou mentales réduites ou un manque d'expérience et de connaissances peuvent utiliser le sèche-linge uniquement si elles sont surveillées ou ont reçu des instructions sur l'utilisation en toute sécurité de l'appareil et si elles comprennent les risques impliqués. Ne laissez pas les enfants jouer avec l'appareil. Les enfants ne doivent pas nettoyer, ni procéder à l'entretien de l'appareil sans surveillance.

⚠ **AVERTISSEMENT** : N'arrêtez jamais un sèche-linge avant la fin du cycle de séchage à moins que tous les articles ne soient retirés rapidement et étalés pour permettre à la chaleur de se dissiper.

⚠ Les articles qui ont été salis avec des substances telles que de l'huile de cuisson, de l'acétone, de l'alcool, de l'essence, du kérosène, des détachants, de la térébenthine, des cires et des décireurs, et des articles comme du caoutchouc mousse (mousse de latex), des bonnets de douche, des textiles étanches à l'eau, des articles revêtus de caoutchouc et des vêtements ou oreillers équipés de coussins de caoutchouc-mousse ne doivent pas être séchés au sèche-linge. Videz les poches d'articles comme les briquets et les allumettes. N'utilisez pas le sèche-linge si vous avez utilisé des produits chimiques pour nettoyer le linge.

⚠ Ne séchez pas les articles tachés d'huile dans le sèche-linge du fait de leur haute inflammabilité.

⚠ N'ouvrez pas la porte avec trop de vigueur et ne l'utilisez pas comme marchepied.

### UTILISATION AUTORISÉE

⚠ **MISE EN GARDE** : Cet appareil n'est pas conçu pour être utilisé avec un dispositif de mise en marche externe comme une minuterie ou un système de contrôle à distance.

⚠ Cet appareil est destiné à un usage domestique et peut aussi être utilisé dans les endroits suivants : cuisines pour le personnel dans les magasins, bureaux et autres environnements de travail ; dans les fermes ; par les clients dans les hôtels, motels,

## IMPORTANT - À LIRE ET À RESPECTER

chambres d'hôtes, et autres résidences similaires.

⚠ Cet appareil n'est pas conçu pour une utilisation professionnelle. N'utilisez pas l'appareil à l'extérieur.

⚠ N'entreposez pas de substances explosives ou inflammables (p. ex. essence ou bombe aérosol) à l'intérieur ou près de l'appareil - risque d'incendie.

⚠ Ne chargez pas la machine au-delà de sa capacité maximale (en kg de linge sec) qui est reportée dans le tableau des programmes.

⚠ N'utilisez pas le sèche-linge pour sécher des articles qui n'ont pas été lavés.

⚠ Assurez-vous que la poussière ou les peluches ne s'accumulent pas autour du sèche-linge.

⚠ Utilisez les assouplissants et autres produits similaires en vous conformant aux instructions figurant sur l'emballage.

⚠ Ne séchez pas le linge plus qu'il n'est nécessaire.

### INSTALLATION

⚠ L'appareil doit être manipulé et installé par au moins deux personnes - vous pourriez vous blesser. Utilisez des gants de protection pour le déballage et l'installation - vous pourriez vous couper.

⚠ L'installation, incluant l'alimentation en eau (selon le modèle), et les connexions électriques, ainsi que les réparations, doivent être exécutées par un technicien qualifié. Ne procédez à aucune réparation ni à aucun remplacement de pièce sur l'appareil autres que ceux spécifiquement indiqués dans le guide d'utilisation. Gardez les enfants à l'écart du site d'installation. Après le déballage de l'appareil, assurez-vous qu'il n'a pas été endommagé pendant le transport. En cas de problème, contactez le détaillant ou le Service après-vente le plus proche. Une fois installé, gardez le matériel d'emballage (sacs en plastique, parties en polystyrène, etc.) hors de la portée des enfants - ils pourraient s'étouffer. L'appareil ne doit pas être branché à l'alimentation électrique lors de l'installation - vous pourriez vous électrocuter. Au moment de l'installation, assurez-vous que le câble d'alimentation n'est pas endommagé par l'appareil - risque d'incendie ou de choc électrique. Branchez l'appareil seulement après avoir complété l'installation.

⚠ Installez le sèche-linge dans une pièce dûment aérée (porte ouverte, grille d'aération ou niche de plus de 500 cm<sup>2</sup>) et ce afin d'éviter le retour de gaz dans la pièce venant d'appareils comme ceux brûlant d'autres combustibles, y compris ceux avec des flammes vives. Si le sèche-linge est installé sous un plan de travail, prévoir une distance de 10 mm entre le panneau supérieur du sèche-linge et les éventuels objets au-dessus de lui, et 15 mm entre les côtés de l'appareil et les parois ou unités d'ameublement adjacentes.

⚠ En cas d'installation du sèche-linge près d'une cuisinière à gaz ou à charbon, prévoyez une plaque d'isolation à la chaleur (85 x 57 cm) entre les deux

appareils, avec le côté contre la cuisinière recouvert d'une feuille d'aluminium.

⚠ L'air dégagé par le sèche-linge ne doit pas être évacué dans le même conduit que celui de fumées d'échappement d'autres machines qui brûlent des gaz ou d'autres combustibles.

⚠ Évitez d'installer l'appareil derrière une porte qui peut être verrouillée, une porte coulissante, ou une porte dont la charnière est située du côté opposé à celle de la porte du sèche-linge de façon à ne pas entraver l'ouverture de celle-ci.

⚠ L'appareil peut être placé contre le mur afin d'en limiter l'accès à la partie arrière.

⚠ N'installez pas le sèche-linge sur un tapis qui risquerait d'en boucher les grilles d'aération situées sur sa base.

⚠ Si vous souhaitez installer le sèche-linge au-dessus de votre lave-linge, vérifiez d'abord si cela est possible auprès du Service après-vente ou de votre détaillant. Une telle installation nécessite la fixation du sèche-linge sur le lave-linge à l'aide d'un kit de superposition adéquat, disponible auprès du Service après-vente ou de votre détaillant. Le kit d'empilement est livré avec une notice d'installation.

### ALIMENTATION ÉLECTRIQUE

⚠ Il doit être possible de débrancher l'appareil de l'alimentation électrique en retirant la fiche de la prise de courant si elle est accessible, ou à l'aide d'un interrupteur multipolaire en amont de la prise de courant, conformément aux règles de câblage et l'appareil doit être mis à la terre conformément aux normes de sécurité électrique nationales.

⚠ N'utilisez pas de rallonges, de prises multiples ou d'adaptateurs. Une fois l'installation terminée, l'utilisateur ne doit plus pouvoir accéder aux composants électriques. N'utilisez pas l'appareil si vous êtes mouillés ou si vous êtes pieds nus. N'utilisez pas l'appareil si le câble d'alimentation ou la prise de courant est endommagé(e), si l'appareil ne fonctionne pas correctement, ou s'il a été endommagé ou est tombé.

⚠ Si le câble d'alimentation est endommagé, il doit être remplacé avec un câble identique par le fabricant, un représentant du Service Après-vente, ou par toute autre personne qualifiée - vous pourriez vous électrocuter.

### NETTOYAGE ET ENTRETIEN

⚠ **AVERTISSEMENT** : Assurez-vous que l'appareil est éteint et débranché du réseau électrique avant d'effectuer une quelconque opération d'entretien. Pour éviter tout risque de lésion personnelle, utilisez des gants de protection (risque de laceration) et des chaussures de sécurité (risque de contusion) ; assurez-vous de manipuler l'appareil avec deux personnes (pour réduire la charge) ; n'utilisez jamais d'équipement de nettoyage à vapeur (risque de choc électrique). Des réparations non-professionnelles non autorisées par le fabricant pourraient donner lieu à un risque pour la santé et la

sécurité, dont le fabricant ne saurait être tenu pour responsable. Tout défaut ou dommage causé par des réparations non-professionnelles ou un entretien ne sera pas couvert par la garantie, dont les termes sont soulignés dans le document fourni avec l'unité.

⚠ Assurez-vous que tous les pièges à peluches sont propres avant de lancer un cycle de séchage.

### ÉLIMINATION DES MATÉRIAUX D'EMBALLAGE

Les matériaux d'emballage sont entièrement recyclables comme l'indique le symbole de recyclage .

Les différentes parties de l'emballage doivent donc être jetées de manière responsable et en totale conformité avec les réglementations des autorités locales régissant la mise au rebut de déchets.

### MISE AU REBUT DES APPAREILS ÉLECTROMÉNAGERS

Cet appareil est fabriqué à partir de matériaux entièrement recyclables ou pouvant être réutilisés. Mettez-le au rebut en vous conformant aux réglementations locales en matière d'élimination des déchets. Pour toute information supplémentaire sur le traitement et le recyclage des appareils électroménagers, contactez le service local compétent, le service de collecte des déchets ménagers ou le magasin où vous avez acheté l'appareil. Cet appareil est marqué comme étant conforme à la Directive européenne 2012/19/EU, aux réglementations relatives aux Déchets d'équipement électrique et électronique (DEEE) et relatives aux Déchets d'équipement électrique et électronique de 2013 (tels qu'amendés).

En vous assurant que l'appareil est mis au rebut correctement, vous pouvez aider à éviter d'éventuelles conséquences négatives sur l'environnement et la santé humaine.

Ce symbole  sur le produit ou sur la documentation qui l'accompagne indique qu'il ne doit pas être traité comme un déchet domestique, mais doit être remis à un centre de collecte spécialisé pour le recyclage des appareils électriques et électroniques.



