

iQ100, Hotte murale, 60 cm, Noir avec finition en verre LC65KDK60



A

Accessoires en option

HEZG9AS00S	Adaptateur
LZ11GKA13	FILTRE A CHARBON ACTIF
LZ11GKU13	KIT DE RECYCLAGE

- ✓ Eclairage LED : visibilité et atmosphère idéales pour cuisiner.
- ✓ La position en vitesse intensive permet d'augmenter le débit d'air en évacuation lorsque les émanations de cuisson sont particulièrement denses.
- ✓ Délicieusement silencieuse : la hotte idéale pour cuisiner dans le calme.

Équipement

Données techniques

Typologie:	Wall-mounted
Longueur du cordon électrique:	150.0 cm
Hauteur:	375 mm
Ecart minimal avec la table de cuisson électrique:	450 mm
Ecart minimal avec la table de cuisson gaz:	650 mm
Poids net:	10.7 kg
Type de commandes:	Electronique
Nombre de vitesses:	3 vitesses + 1 intensive
Débit d'aspiration max. en évacuation:	430 m³/h
Débit de l'aspiration en Recyclage d'air position turbo:	550.0 m³/h
Débit d'aspiration max. en recyclage:	445 m³/h
Débit d'air position intensive en évacuation:	550 m³/h
Nombre de lampes:	2
Niveau Sonore:	60 dB(A) re 1 pW
Diamètre du réducteur d'évacuation d'air:	150 mm
Matériau du filtre à graisses:	Aluminium lavable
Code EAN:	4242003936580
Puissance de raccordement:	223 W
Intensité:	4 A
Tension:	220-240 V
Fréquence:	50 Hz
Type de prise:	Fiche cont.terre/Gard.fil ter.
Type d'installation:	Mural



4 242003 936580

iQ100, Hotte murale, 60 cm, Noir avec finition en verre LC65KDK60

Équipement

Design:

- Hotte inclinée
- Hotte en verre noir
- En mode évacuation ou recyclage (avec kit en option)
- Un kit de recyclage est indispensable pour toute installation en mode recyclage

Caractéristiques principales :

- Moteur à condensateur
- Éclairage du plan de travail: 2 x Éclairage LED
- Température de couleur : 4000 K
- Intensité lumineuse : 127 lux
- 1 filtre(s) à graisse métallique(s).

Confort d'utilisation :

- Commande sensitive via Commande touchControl, rétroéclairé
- Touches, variateur de puissance à 4 vitesses dont 1 intensive
- Réinitialisation automatique du réglage intensif au réglage normal après 5 min.
- Témoin de saturation du filtre métallique et à charbon actif

Confort de nettoyage :

- Grand angle d'ouverture de la plaque de verre avec fonction de verrouillage pour un accès facile au filtre et un nettoyage aisé.
- Surfaces faciles à nettoyer et matériaux lisses.
- filtre(s) à graisse métallique(s) lavable au lave-vaisselle

Performances en évacuation :

- Selon les normes EN 61591 et EN/ IEC 60704-2-13, votre appareil peut atteindre les valeurs suivantes en mode extraction : Vitesse 1 : taux d'extraction 220 M3H; niveau sonore 46 DB (A) re1pW Vitesse 2 : taux d'extraction 315 M3H; niveau sonore 53 DB (A) re1pW Vitesse 3 : taux d'extraction 430 M3H; niveau sonore 60 DB (A) re1pW Vitesse intensive 1: niveau d'extraction 550 M3H; niveau sonore 65 DB (A) re1pW
- Classe d'efficacité énergétique A* sur une échelle allant de A+++ à D
- Consommation énergétique moyenne : 43.8 kWh/an*
- Classe d'efficacité ventilateur : A*
- Classe d'efficacité éclairage : A*
- Classe d'efficacité filtre à graisse : E*

Performances en recyclage :

- Conformément aux normes EN 61591 et EN/ IEC 60704-2-13, votre appareil peut atteindre les valeurs suivantes en mode recyclage avec le kit de recyclage standard (disponible en option) : Vitesse 1 : taux d'extraction 215 M3H; niveau sonore 51 DB (A) re1pW Vitesse 2 : taux d'extraction 300 M3H; niveau sonore 61 DB (A) re1pW Vitesse 3 : taux d'extraction 445 M3H ; niveau sonore 69 DB (A) re1pW Vitesse intensive 1 : niveau d'extraction 550 M3H; niveau sonore 72 DB (A) re1pW

Information technique et durabilité :

- Données de consommation :
- Puissance de raccordement : 223 W
- Tension: 220 - 240 V.

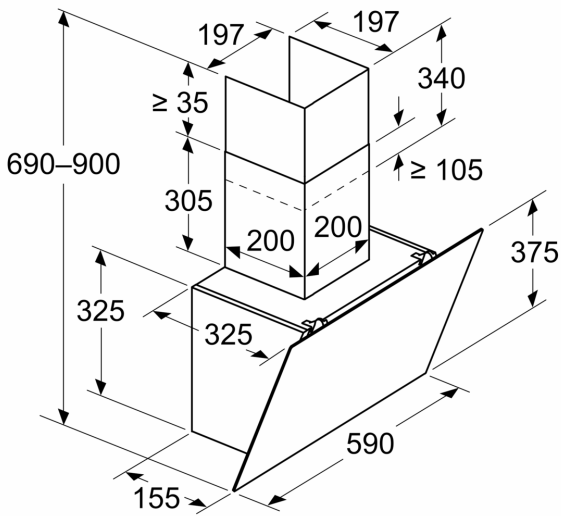
Informations sur la configuration et l'installation :

- Dimensions appareil en évacuation d'air (HxLxP) : 690-900 x 590 x 325 mm
- Dimensions appareil en mode recyclage (HxLxP) : 720-975 x 590 x 325 mm
- Diamètre d'évacuation recommandé Ø 150 mm (Ø 150 mm livré avec l'appareil)
- Câble de raccordement avec prise : 1.5 m
- avec clapet anti retour

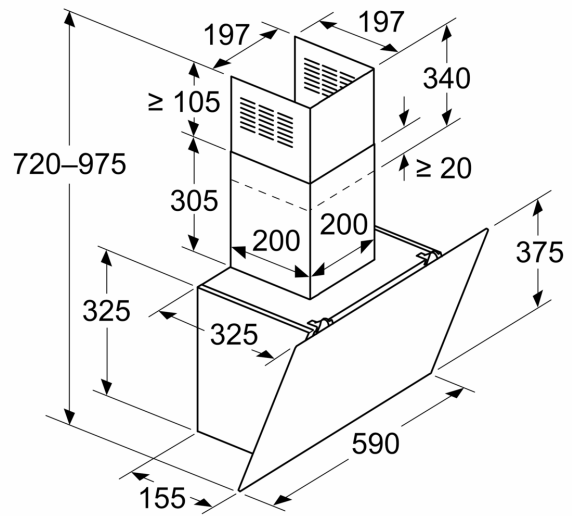
iQ100, Hotte murale, 60 cm, Noir avec finition en verre
LC65KDK60

Cotes

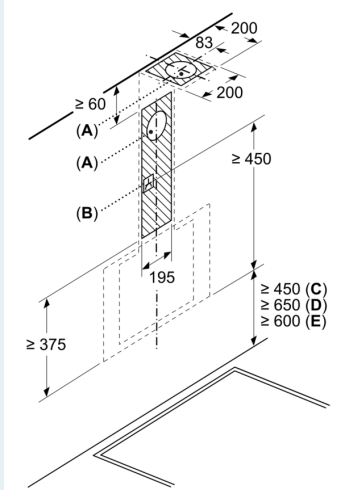
Mesures en mm
Appareil en mode d'évacuation d'air



Mesures en mm
Appareil en mode circulation d'air

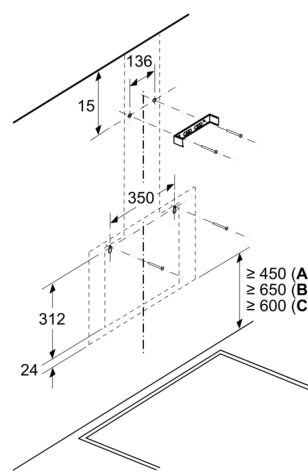


Mesures en mm



- A: Sortie d'air
- B: Prise
- C: Électrique
- D: Gaz - depuis le bord supérieur du support casserole
- E: Électrique - pour l'Australie et la Nouvelle-Zélande

Mesures en mm
Installation murale avec cheminée



- A: Électrique
- B: Gaz - depuis le bord supérieur du support casserole
- C: Électrique - pour l'Australie et la Nouvelle-Zélande

Cotes

