

Façade : noir ou blanc
Cheminée inox

Une hotte éclectique et moderne



Fonction vitesse intensive pour une aspiration maximale pendant 6 minutes, s'adaptant à vos besoins de cuisson

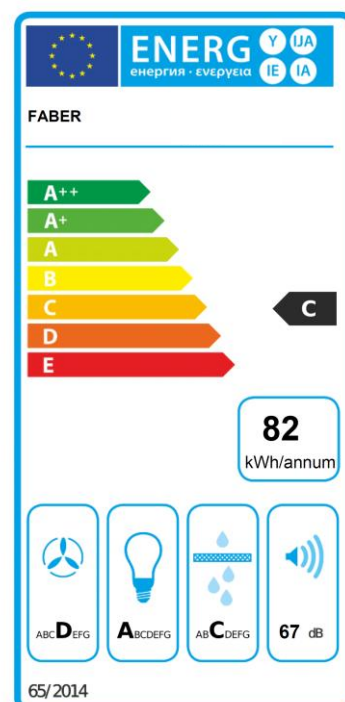


Eclairage LED alliant puissance et efficacité énergétique

Caractéristiques & performance

Commandes & éclairage				
Type de commandes	Boutons			
Nombre de vitesse	3 + Intensive			
Nombre de lampes	2			
Puissance par lampe	1W			
Type de lampes	LED			
Température de couleur	4000 K			
Performance				
Nombre de moteur	1			
	min	moy	max	int
Débit d'aspiration d'air (m³/h)	280	440	530	580
Puissance moteur (W)	90	105	125	140
Pression moteur (Pa)	200	280	300	320
Niveau sonore* (db(A))	54	62	67	69
Filtration				
Nombre de filtres à graisse	2			
Matériau du filtre à graisse	Aluminium			
Double filtration	Non			
Filtre à charbon	En option			

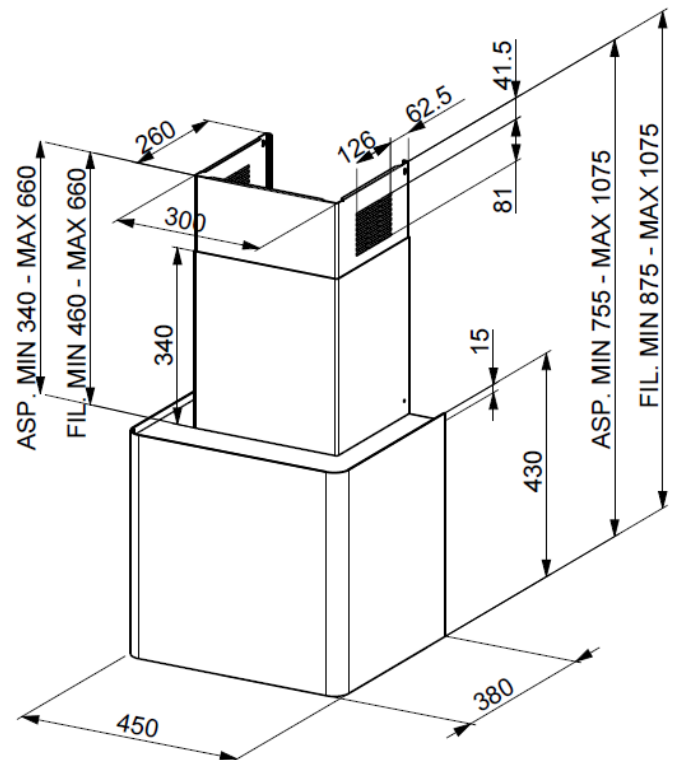
Etiquette énergie



*Selon la norme UE 65/2014

Dimensions	
Dimensions du produit (sans cheminée – H x L x P – mm)	430 x 450 x 380
Dimensions du produit emballé (H x L x P – mm)	505 x 800 x 555
Hauteur de la cheminée mini-maxi (mm)	755 – 1 075
Poids brut (kg)	23,3
Poids net (kg)	17,5
Installation	
Mode de fonctionnement	Evacuation ou recyclage
Installation possible sans la cheminée	Oui
Hauteur de pose	650 mm minimum du plan de cuisson
Clapet anti retour	Non
Diamètre de sortie	Ø 150 mm à la sortie du moteur
Fréquence (Hz)	50 – 60
Fusible (A)	10
Tension (V)	220 – 240
Cordon électrique	Inclus
Prise	EU

Schéma technique



Codes

Désignation	Code	FUN	EAN
Lithos Blanc 450	5493888	335.0533.565	7612985493888
Lithos Noir 450	5493864	335.0533.563	7612985493864

Accessoires



Filtres à charbon
0449613



*Hors main d'œuvre & déplacement