



*Une hotte suspendue fixe ultra élégante avec sa finition acier peint noir mat*



Moteur Sound Pro aux performances énergétiques et sonores remarquables



Fonction vitesse intensive pour une aspiration maximale pendant 6 minutes, s'adaptant à vos besoins de cuisson

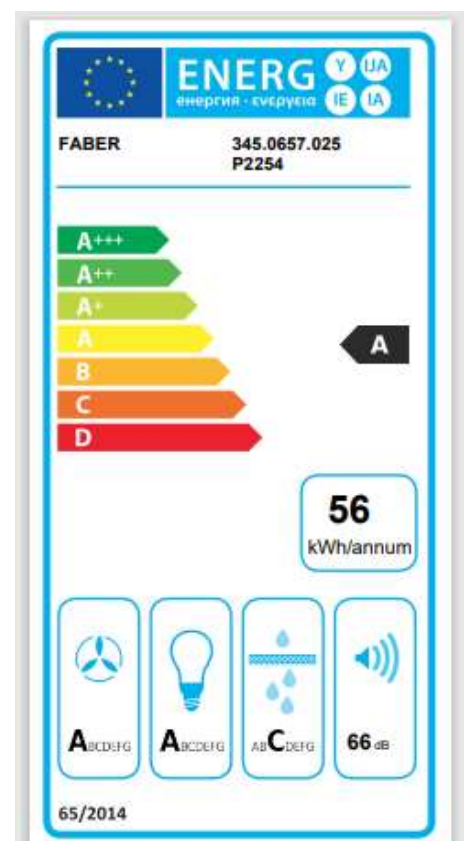


Eclairage LED alliant puissance et efficacité énergétique

## Caractéristiques & performance

Commandes & éclairage				
Type de commandes	Boutons			
Nombre de vitesse	3 + Intensive			
Nombre de lampes	2			
Puissance par lampe	1W			
Type de lampes	LED			
Température de couleur	4000 K			
Performance				
Nombre de moteur	1			
	min	moy	max	int
Débit d'aspiration d'air (m³/h)	270	410	580	740
Puissance moteur (W)	150	200	240	250
Pression moteur (Pa)	450	540	570	580
Niveau sonore* (db(A))	53	59	66	70
Filtration				
Nombre de filtres à graisse	1			
Matériau du filtre à graisse	Aluminium			
Double filtration	Non			
Filtre à charbon	Fourni			

## Etiquette énergie

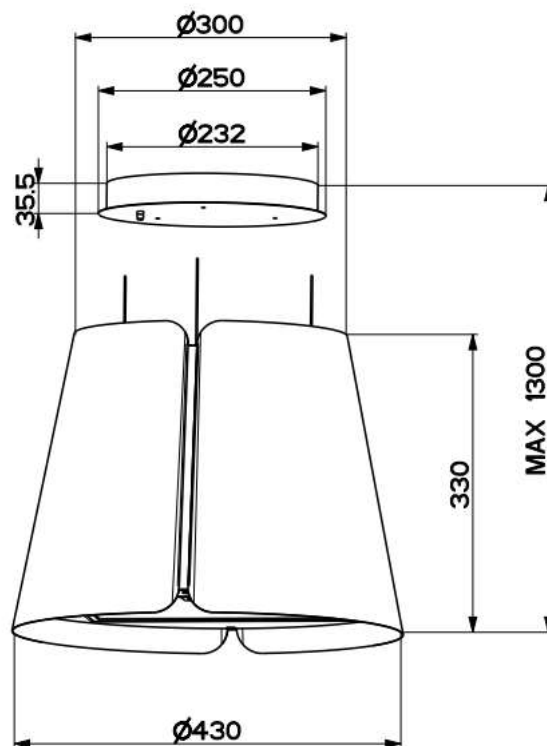


\*Selon la norme UE 65/2014

## Hotte îlot

Dimensions	
Dimensions du produit (sans cheminée – H x L x P – mm)	330/1300 / 430
Dimensions du produit emballé (H x L x P – mm)	565 x 565 x 465
Hauteur de la cheminée mini-maxi (mm)	330 – 1 300
Poids brut (kg)	15
Poids net (kg)	12
Installation	
Mode de fonctionnement	Recyclage
Installation possible sans la cheminée	Non
Hauteur de pose	650 mm minimum du plan de cuisson
Clapet anti retour	Non
Diamètre de sortie	Ø 150 mm à la sortie du moteur
Fréquence (Hz)	50 – 60
Fusible (A)	10
Tension (V)	220 – 240
Cordon électrique	Inclus
Prise	EU

## Schéma technique



## Codes

Désignation	Code	FUN	EAN
BEAT 430 NOIR MAT	5816458	345.0612.337	7612985816458
BEAT 430 BLANC	5816465	345.0612.338	7612985816465
BEAT 430 DG MAT	5816472	345.0612.339	7612985816472
BEAT 430 INOX	5083019	345.0655.177	7612986083019
BEAT 430 TITANIUM	5083026	345.0655.178	7612986083026
BEAT 430 NOIR BRILLANT	5089554	345.0657.025	7612986089554

## Accessoires

Filtres à charbon

5403013