

AHF545SI

GROUPE FILTRANT 52 CM

Référence	Couleur	EAN
AHF545SI	Silver	8054383963980

Performances

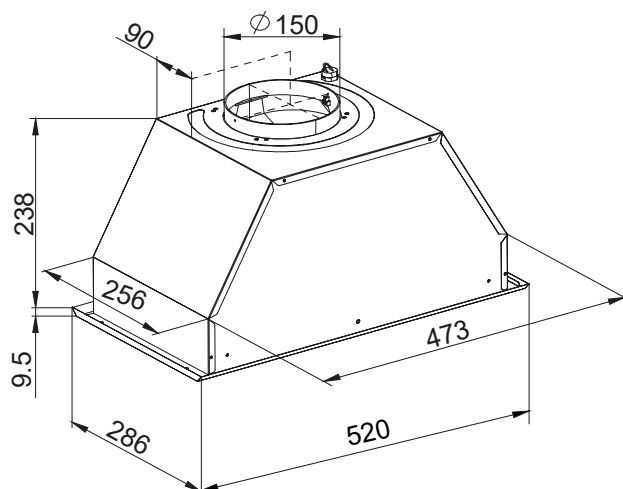
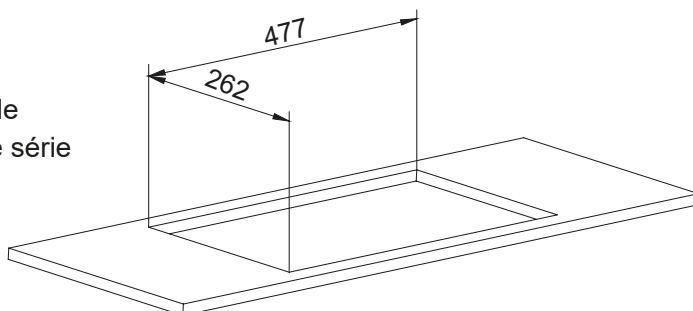
- ▶ Évacuation ou recyclage
- ▶ Débit maximum d'aspiration (norme EN61591)
 - en sortie libre : 500 m³/h
 - en évacuation : 469,2 m³/h
- ▶ Pression à la vitesse maximale : 433 Pa
- ▶ Niveau sonore à la vitesse min./max. (norme EN60704-2-3) : 45/68 dB(A)
- ▶ 1 moteur double turbine 150 W



Confort d'utilisation

- ▶ Commandes par curseur
- ▶ 3 vitesses d'aspiration
- ▶ Spots LED 2 x 4 W
- ▶ Clapet anti-retour livré de série

Filtres

- ▶ 1 filtre à graisse métallique, lavable au lave-vaisselle
- ▶ 2 filtres anti-odeurs à charbon actif CR750 livrés de série



Plan de cuisson : ** électrique  *** gaz 

- ▶ Puissance électrique d'installation : 158 W
- ▶ 10 A - 230 V - 50 Hz
- ▶ Cordon d'alimentation : 120 cm - Avec prise
- ▶ Diamètre de la sortie d'air : 150/120 mm

- ▶ Produit H x l x P : 275 x 520 x 286 mm
- ▶ Distance min. hotte/plan de cuisson : 650**/750*** mm
- ▶ Produit emballé H x l x P : 370 x 645 x 315 mm
- ▶ Poids net/brut : 7/8 kg

AHF545SI

GRUPE FILTRANT 52 CM

Référence	Couleur	EAN
AHF545SI	Silver	8054383963980

Règlement délégué (UE) N° 65/2014

Marque : Airlux

Modèle : AHF545SI

Consommation annuelle d'énergie : 72,4 kWh/an

Classe d'efficacité énergétique : C

Indice d'efficacité énergétique : 83,7

Efficacité fluidodynamique : 14,8

Classe d'efficacité fluidodynamique : D

Efficacité lumineuse : 104,85 lux/W

Classe d'efficacité lumineuse : A

Efficacité de filtration des graisses : 74 %

Classe d'efficacité de filtration des graisses : D

Débit d'air à la vitesse minimale/maximale en fonctionnement normal : 349,8/469,2 m³/h

Débit d'air en mode intensif ou « boost » : -

Émissions acoustiques de l'air pondérées de la valeur A à la vitesse minimale/maximale en fonctionnement normal : 45/68 dB(A)

Émissions acoustiques de l'air pondérées de la valeur A en mode intensif ou « boost » : -

Consommation d'énergie en mode « arrêt » : 0

Consommation d'énergie en mode « veille » : 0