

N 50, LAVE-VAISSELLE TOUT INTÉGRABLE, 60 CM, XXL (GRANDE HAUTEUR), PORTE À GLISSIÈRES S275HVX00E



| | |
|-------------|--|
| Z7710X0 | RALLONGE AQUASTOP |
| Z780BI22 | BARRETTES DECORATIVES LATÉRALES LV86.5CM |
| Z7863X0 | PANIER A COUVERTS CLASSIQUE MOBILE |
| Z7863X1 | Panier pour verres à long pied |
| Z7863X8 | SUPPORT VERRES A PIED PANIERS FLEX2/3 |
| Z7865X1EU : | |
| Z7870X0 | Set pour lave-vaisselle |
| Z788BI00 : | |

Le lave-vaisselle flexible avec tiroir à couverts et témoin de fonctionnement qui s'adapte même dans des situations d'encastrement particulières.

- ✓ Paniers Flex 2 – éléments adaptables et tiroir à couverts Flex pour une flexibilité de chargement encore plus grande.
- ✓ Info Light - un point lumineux projeté au sol tant que le programme est en cours.
- ✓ Porte à Glissières : installez votre lave-vaisselle quasiment où vous voulez.
- ✓ Programme Chef 70 °C : un programme de qualité professionnelle qui vient à bout des résidus tenaces.
- ✓ Touche « Favori » : accédez facilement à tous vos réglages et programmes préférés.

Classe d'efficacité énergétique (règlement (UE) 2017/1369): D
 Consommation énergétique pour 100 cycles Eco: 85 kWh
 Nombre maximum de couverts: 14
 Consommation d'eau du programme Eco: 9.0 l
 Durée du programme Eco: 4:30 h
 Niveau sonore:46 dB(A) re 1pW
 Classe de niveau sonore:C
 Type de construction: Encastrable
 Hauteur avec top: 0 mm
 Dimensions de l'appareil (HxLxP):865 x 598 x 550 mm
 Niche d'encastrement: 865-925 x 600 x 550 mm
 Profondeur porte ouverte à 90°: 1200 mm
 Pieds réglables: Oui - tous depuis l'avant uniquement
 Réglage maximum de la hauteur des pieds: 60 mm
 Plinthe réglable: Horizontalement et verticalement
 Poids net:37.2 kg
 Poids brut:39.4 kg
 Puissance de raccordement: 2400 W
 Intensité: 10 A
 Tension: 220-240 V
 Fréquence:50; 60 Hz
 Indice de réparabilité: 8.9
 Longueur du cordon électrique: 175.0 cm
 Type de prise: Fiche cont.terre/Gard.fil ter.
 Longueur du tuyau d'alimentation: 165 cm
 Longueur du tuyau d'évacuation: 190 cm
 Code EAN: 4242004284697
 Type d'installation: Tout intégrable



N 50, LAVE-VAISSELLE TOUT INTÉGRABLE, 60 CM,
XXL (GRANDE HAUTEUR), PORTE À GLISSIÈRES
S275HVX00E

Performance et consommation

- Classe d'efficacité énergétique¹ D sur une échelle allant de A à G
- Energie² / Eau³ : 85 kWh / 9 litres
- 14 couverts
- Durée progr. Eco⁴ : 4:30 (h:min)
- Niveau sonore : 46 dB(A) re 1 pW
- Classe d'efficacité sonore : C
- Moteur EfficientSilentDrive

Caractéristiques principales

- Porte à glissières
- Home Connect : contrôle et diagnostic à distance
- 6 programmes : Eco 50 °C, Auto 45-65 °C, Chef 70 °C, Classic 60 °C, Verre 40 °C, Favourite (Pré-rinçage)
- 4 options : fonction Home Connect, Séchage extra, Zone Intensive, Cycles Express Plus (3 fois plus rapide)
- Machine Care
- Fonctions complémentaires via l'application Home Connect : HygienePlus, Silence à la demande
- Pre-Rinse

Confort et sécurité

- Echangeur thermique qui protège la vaisselle
- AquaSensor® reconnaît le degré de salissure
- Protection Brillance verre, conserve l'éclat des verres
- Boîte à produits Maxi Performance
- Auto 3in1, l'appareil s'adapte automatiquement à toutes les lessives
- Aqua Stop : garantie Neff en cas de dégât des eaux - pour toute la durée de vie de l'appareil*
- Signal sonore de fin de cycle
- Départ différé : 1-24 h
- Triple filtre autonettoyant

Flexibilité

- Paniers Vario
- Tiroir à couverts télescopique
- Panier supérieur réglable avec RackMatic® (3 niveaux)
- Panier supérieur avec 2 rangées de picots rabattables
- Panier inférieur avec 4 rangées de picots rabattables
- Roues à faible frottement sur panier inférieur et tiroir
- Butée (stopper) qui empêche le déraillement du panier inférieur
- Supports pour tasses dans le panier supérieur (2x)

Design

- InfoLight rouge
- Display sur la tranche (int.)
- Inscriptions en texte clair
- Boutons sur la tranche

Caractéristiques techniques

- Dimensions du produit (HxLxP) : 86.5 x 59.8 x 55 cm
- Cuve polinox

- Protection anti vapeur, protège le plan de travail

* Veuillez trouver les termes de garantie à l'adresse suivante :
<https://www.neff-home.com/fr/nos-services/service-garantie>

¹ Echelle d'efficacité énergétique allant de A à G

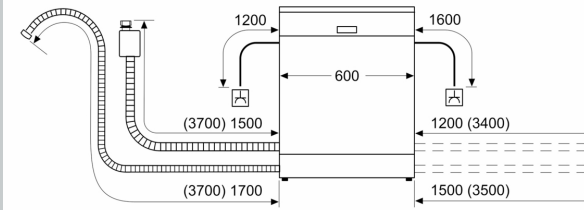
² Consommation d'énergie en kWh pour 100 cycles (en programme Eco 50 °C)

³ Consommation d'eau en litres par cycle (en programme Eco 50 °C)

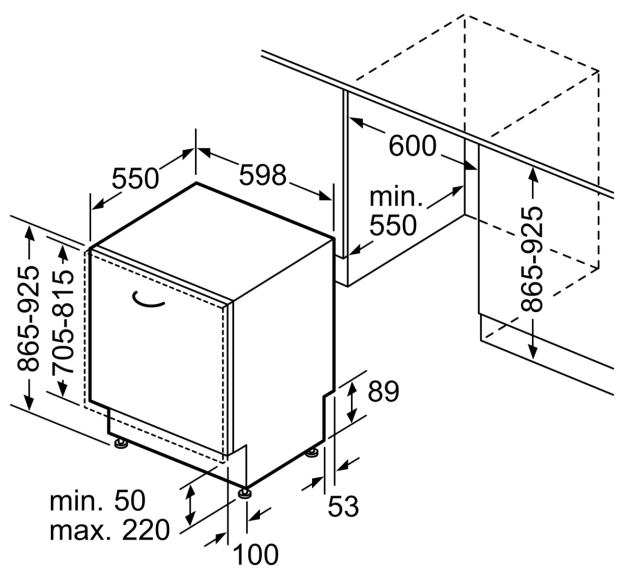
⁴ Durée du programme Eco 50 °C

N 50, LAVE-VAISSELLE TOUT INTÉGRABLE, 60 CM,
XXL (GRANDE HAUTEUR), PORTE À GLISSIÈRES
S275HVX00E

mesures en mm



⚡ prise
() valeurs avec kit prolongateur



Mesures en mm