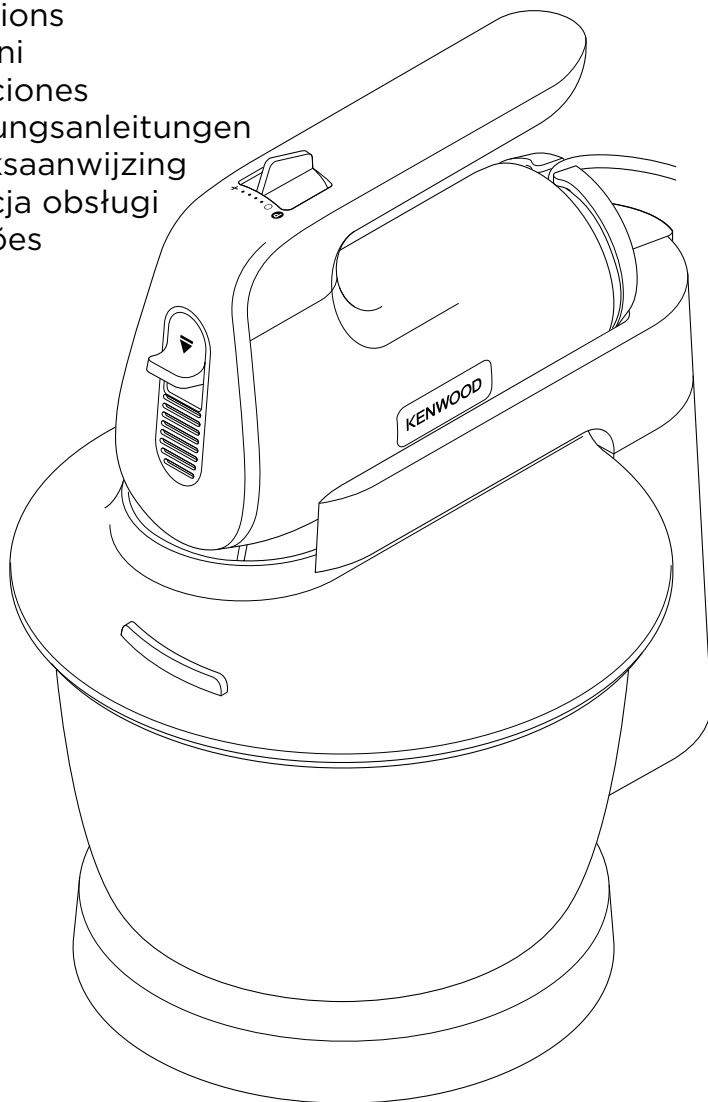
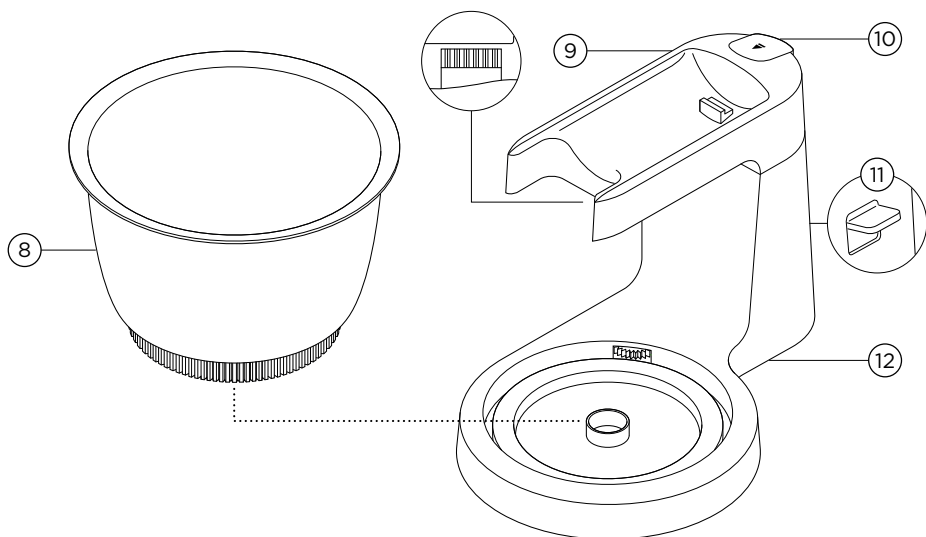
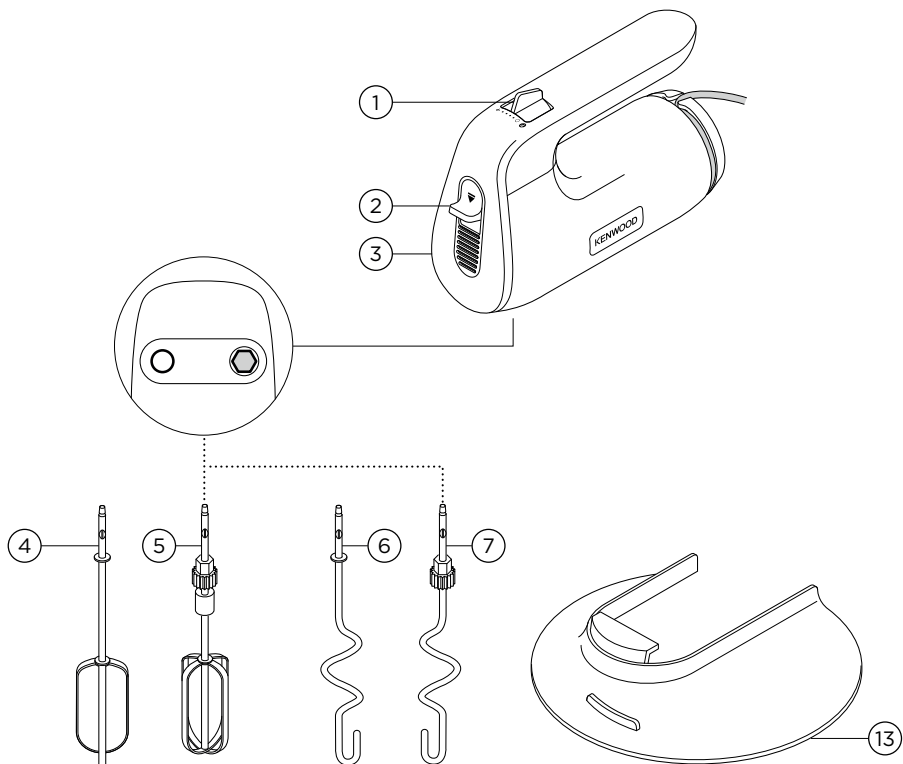


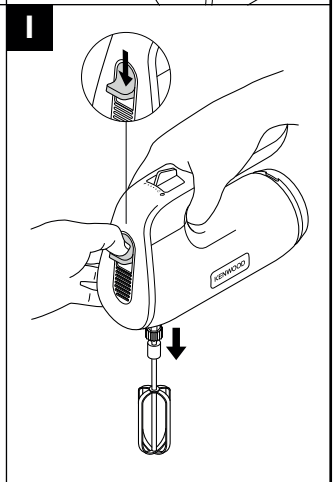
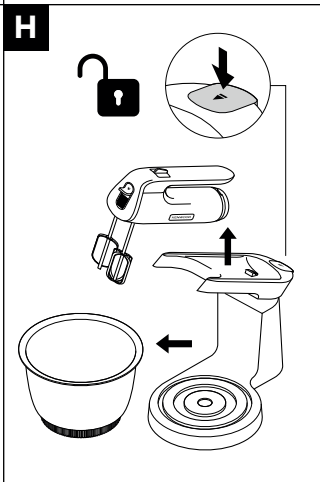
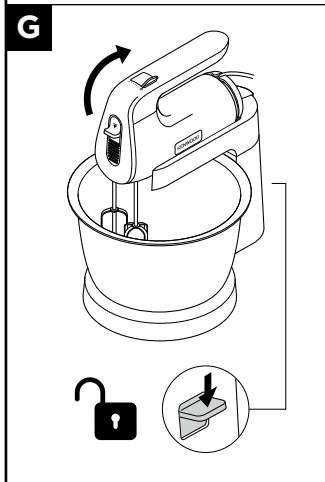
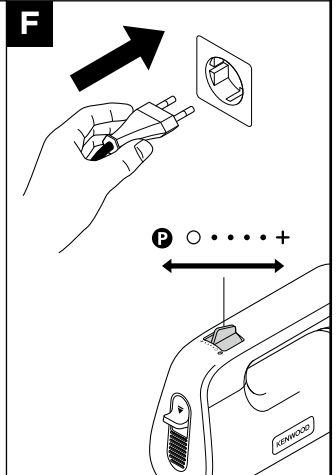
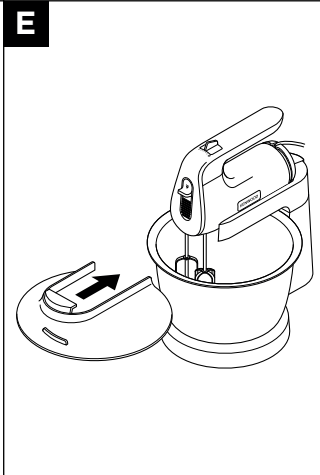
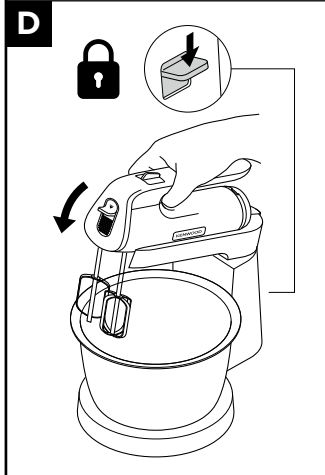
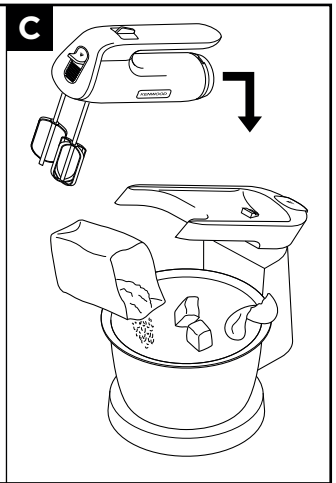
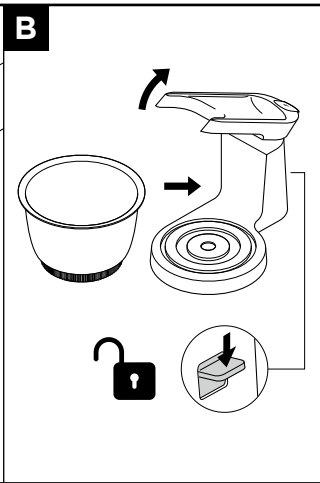
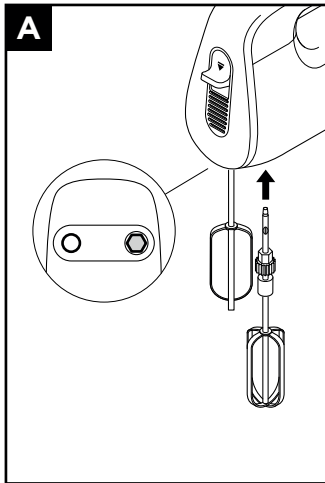
KENWOOD

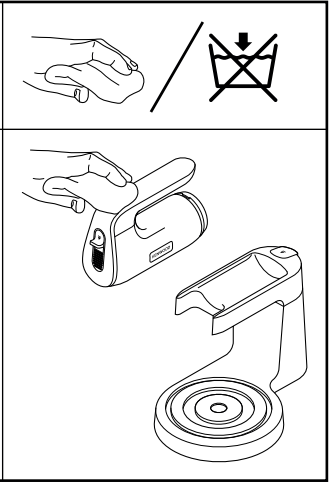
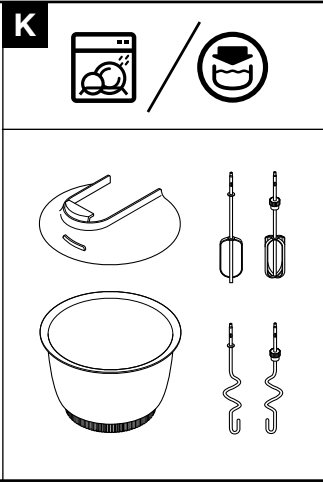
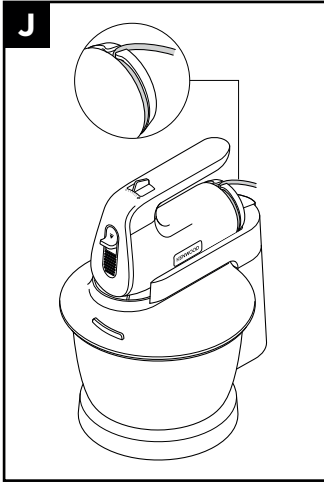
TYPE: HMP54

Instructions
Istruzioni
Instrucciones
Bedienungsanleitungen
Gebruiksaanwijzing
Instrukcja obsługi
Instruções









Français

Avant de lire, veuillez déplier la première page contenant les illustrations

Sécurité

- Lisez et conservez soigneusement ces instructions pour pouvoir vous y référer ultérieurement.
- Retirez tous les éléments d'emballage et les étiquettes.
- Si le cordon ou la prise sont endommagés, il faut les faire remplacer, pour des raisons de sécurité, par Kenwood ou un réparateur agréé par Kenwood pour éviter tout accident.
- **Veillez NE PAS MIXER des ingrédients chauds.**
- **N'utilisez pas votre appareil pendant plus de temps que celui spécifié ci-dessous sans période d'arrêt. Si vous l'utilisez pendant de plus longues périodes, vous risquez d'endommager l'appareil.**

Fonction/ accessoire	Temps d'utilisation maximal	Temps d'arrêt entre les utilisations
Fouets	6 minutes	Débranchez l'appareil et laissez refroidir pendant 15 minutes
Crochets pétrisseurs Pâtes à gâteau épaisses Pâtes à pain	3 minutes	

- Ne plongez jamais le corps du batteur électrique dans l'eau et ne mouillez jamais le cordon d'alimentation ou la prise.
- Vérifiez que le cordon est entièrement déroulé avant d'utiliser le batteur électrique.
- Gardez les doigts, les cheveux, les vêtements et les ustensiles loin des éléments mobiles.
- Ne laissez jamais le cordon au contact de surfaces chaudes ou pendre de telle façon qu'un enfant puisse s'en saisir.

- N'utilisez jamais un batteur électrique endommagé. Faites-le vérifier ou réparer : voir « Service après-vente ».
- N'utilisez jamais un accessoire non recommandé.
- Éteignez toujours l'appareil et débranchez-le de l'alimentation s'il est laissé sans surveillance, avant d'installer ou de retirer les accessoires ou de le nettoyer.
- Les appareils peuvent être utilisés par des personnes dont les capacités physiques, sensorielles ou mentales sont diminuées, ou qui ne disposent pas des connaissances ou de l'expérience nécessaires, si elles ont été formées et encadrées pour l'utilisation des appareils, et si elles ont conscience des risques encourus.
- Toute mauvaise utilisation de votre appareil peut être source de blessures.
- La puissance nominale est basée sur les données du hachoir. Les autres accessoires peuvent demander moins d'énergie.
- Les enfants doivent être surveillés afin qu'ils ne puissent pas jouer avec cet appareil.
- Cet appareil ne doit pas être utilisé par des enfants. Veuillez garder l'appareil et le cordon hors de portée des enfants.
- N'employez l'appareil qu'à la fin domestique prévue. Kenwood décline toute responsabilité dans les cas où l'appareil est utilisé incorrectement ou que les présentes instructions ne sont pas respectées.

Nettoyage

- Veillez à toujours éteindre et débrancher l'appareil et à retirer les fouets ou crochets pétrisseurs avant le nettoyage.
- Ne plongez jamais le corps du batteur électrique dans l'eau et ne mouillez jamais le cordon d'alimentation ni la prise.

- N'utilisez jamais de produits abrasifs pour nettoyer les éléments.

Bol métallique

- N'utilisez jamais de brosse métallique, de paille de fer ou de chlore pour nettoyer votre bol en acier inoxydable. Utilisez du vinaigre pour enlever le calcaire. Tenez votre bol toujours éloigné des sources de chaleurs (plaques de cuisson, fours, fours à micro-ondes).

Avant de brancher l'appareil

- Assurez-vous que votre alimentation électrique correspond à celle qui est indiquée au dos de votre batteur électrique.
- Cet appareil est conforme au règlement 1935/2004 de la CE sur les matériaux et les articles destinés au contact alimentaire.

Avant la première utilisation de votre batteur électrique

- Nettoyez les éléments (voir « Nettoyage »).

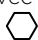
Légende

- ① Sélecteur de vitesse et d'impulsion
- ② Outil SureEject™
- ③ Batteur électrique
- ④ Fouet
- ⑤ Fouet avec engrenage
- ⑥ Crochet pétrisseur
- ⑦ Crochet pétrisseur avec engrenage
- ⑧ Bol mélangeur
- ⑨ Support
- ⑩ Bouton de déblocage du batteur
- ⑪ Bouton de déblocage du support
- ⑫ Socle
- ⑬ Protection anti-projections

Utilisation de votre batteur électrique

Fixation des fouets/crochets pétrisseurs

Voir l'illustration **A**

Insérez le fouet/crochet pétrisseur avec engrenage en plastique dans l'orifice  du bloc moteur.

Installation du bol et du socle

Voir les illustrations **A - F**

- 1 Installez les fouets/crochets pétrisseurs sur le batteur électrique.
- 2 Tenez l'avant du support et soulevez-le en appuyant sur le bouton de déblocage du support.
- 3 Placez le bol sur le socle.
- 4 Installez le batteur électrique sur le support et appuyez dessus pour l'enclencher. **Remarque : vérifiez que le fouet/crochet pétrisseur avec engrenage en plastique est bien aligné sur l'axe présent sur le support.**
- 5 Ajoutez les ingrédients, puis baissez le support en tenant la poignée du

batteur électrique en même temps que vous appuyez sur le bouton de déblocage du support.

- 6 Branchez et sélectionnez une vitesse (voir le tableau des conseils d'utilisation).

P Impulsion

Faites glisser le sélecteur de vitesse en position (P) pour déclencher brièvement la vitesse maximale.

Remarque : le moteur ne fonctionne que tant que le bouton est maintenu en position.

Protection anti-projections

Installez la protection anti-projections si nécessaire **E**.

Après utilisation

Voir les illustrations G - I

- 1 Placez le sélecteur de vitesse sur la position Arrêt (O).
- 2 Tenez par la poignée et soulevez le support en appuyant sur le bouton de déblocage du support
- 3 Retirez le batteur électrique du support en le soulevant tout en appuyant sur le bouton de déblocage du batteur.
- 4 Faites glisser l'outil SureEject™ vers le bas pour le dégager.

Remarque : les outils ne peuvent être retirés que lorsque le sélecteur de vitesse est en position "O" pour OFF.

Remarque : lorsque vous éjectez les outils, tenez la poignée du mixeur au-dessus du bol.

Rangement du cordon **J**




Enroulez le cordon autour du talon du batteur électrique. Puis-rangez-le sur le support.

Conseils et astuces

- Démarrez à vitesse lente, puis accélérez à mesure que le mélange s'épaissit.
 - Si vous entendez votre appareil forcer ou ralentir, augmentez la vitesse.
 - Raclez régulièrement les côtés et le fond du bol pour faciliter le mixage.
 - Lorsque vous montez en crème des mélanges pour gâteau, utilisez du beurre ou de la margarine à température ambiante, ou ramollissez avant utilisation.
 - Pour de meilleurs résultats avec de petites quantités, utilisez le batteur électrique sans le support.
 - Le temps de mélange peut s'avérer plus long lorsqu'il s'agit de grandes quantités et de mélanges épais.
 - Si vous souhaitez mélanger des quantités plus importantes ou des préparations plus épaisses, retirez le batteur électrique du socle et utilisez un bol à la bonne taille.
- * Lorsque vous pétrissez à nouveau la pâte après le levage, il est recommandé de retirer le mixeur du support et de l'utiliser à la main.**

Tableau des conseils d'utilisation

Notez qu'il s'agit là uniquement de recommandations pour une utilisation du support et du bol mélangeur fournis. Si vous utilisez le batteur électrique, la vitesse que vous sélectionnez peut varier en fonction de la taille du bol (si vous n'utilisez pas le bol fourni), des quantités, des ingrédients que vous mélangez et de vos préférences. Augmentez progressivement la vitesse, pour passer aux vitesses suivantes.

Type d'aliments		 MAX		 (en min)
Fouets				
Blancs d'oeuf		2 - 10 (60 - 300 g)	Rapide - Max	1 - 3
Crème		200 - 500 ml	Lent - Max	2 - 3
Tous les mélanges à gâteau travaillés en une seule fois	Poids total	1,6 kg	Lent - Max	1 - 2
Méthode de crémage des appareils à gâteau	Poids total	1,6 kg	Lent - Max	5 - 6
Pâte à cookie	Poids total	800 g	Lent - Max	6
Pâte		1 litre	Max	1
Incorporer de la matière grasse à de la farine. Ajouter de l'eau pour lier les ingrédients de pâtisseries.		250 g Poids farine	Min - Lent	4
			Lent	1
Cake aux fruits Incorporer de la matière grasse et le sucre. Incorporer la farine, les fruits, etc.		900 g Poids total	Max Min - Lent	3 - 4 1
Crochets pétrisseurs				
Pain	Poids farine	450 g	Rapide - Max	2 - 3
	Poids total	750 g	Rapide	
			Pétrir à nouveau après levage *	30 - 45 secs

Accessoire facultatif (non fourni)

Hachoir compact : voir le paragraphe « Service après-vente » pour commander.

Service après-vente

- Si vous rencontrez des problèmes lors de l'utilisation de votre appareil, reportez-vous à la section « Guide de dépannage » de ce manuel ou consultez la page www.kenwoodworld.com avant de contacter le service après-vente.
- N'oubliez pas que votre appareil est couvert par une garantie, qui respecte toutes les dispositions légales concernant les garanties existantes et les droits du consommateur dans le pays où vous avez acheté le produit.
- Si votre appareil Kenwood fonctionne mal ou si vous trouvez un quelconque défaut, veuillez l'envoyer ou l'apporter à un centre de réparation KENWOOD autorisé. Pour trouver des détails actualisés sur votre centre de réparation KENWOOD le plus proche, veuillez consultez www.kenwoodworld.com ou le site internet spécifique à votre pays.
- Fabriqué en Chine.



AVERTISSEMENTS POUR L'ÉLIMINATION CORRECTE DU PRODUIT CONFORMÉMENT AUX TERMES DE LA DIRECTIVE EUROPÉENNE RELATIVE AUX DÉCHETS D'ÉQUIPEMENTS ÉLECTRIQUES ET ÉLECTRONIQUES (DEEE).

Au terme de son utilisation, le produit ne doit pas être éliminé avec les déchets urbains. Le produit doit être remis à l'un des centres de collecte sélective prévus par l'administration communale ou auprès des revendeurs assurant ce service.

Recette

Pâte à pain blanc

10 ml / 2 cuillères à café de levure sèche

(levure à reconstituer)

5 ml / 1 cuillère à café de sucre

260 ml d'eau tiède

450 g de farine à pain

5 ml / 1 cuillère à café de sel

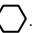
15 g de lard

- 1 Disposez la levure sèche, avec le sucre et l'eau, dans un récipient à mélanger et laissez lever. La bonne température de l'eau est établie à 43° C et pour l'obtenir, mélangez un tiers d'eau bouillante à deux tiers d'eau froide.
- 2 Ajoutez les ingrédients restants. Installez les crochets pétrisseurs sur le batteur électrique, puis mélangez les ingrédients à vitesse lente jusqu'à incorporation complète de la farine. Puis augmentez la vitesse et battez pendant 2 à 3 minutes, jusqu'à ce que la pâte devienne souple et élastique. Recouvrez à l'aide d'un papier film alimentaire huilé, et laissez la pâte lever dans un endroit chaud 45 à 60 minutes.
- 3 Remixez la pâte à la vitesse maximale pendant 30 à 45 secondes, en maintenant les crochets pétrisseurs dans le mélange.
- 4 Façonnez la pâte en une miche ou en petits pains et disposez sur des plaques de cuisson graissées. Couvrez d'un papier film huilé et laissez dans un endroit chaud

jusqu'à ce que la pâte ait doublé de volume.

- 5 Faites cuire dans un four préchauffé à 230°C, bouton 8 au gaz pendant 20 à 25 minutes (pour une miche) ou 10 à 15 minutes (pour des petits

pains). Lorsque le pain est cuit, si vous tapotez sur le fond du pain, vous devez entendre un son creux.

Guide de dépannage		
Problème	Cause	Solution
Le batteur électrique ne fonctionne pas	Pas d'alimentation électrique	Vérifiez que l'appareil est bien branché
Le pétrisseur avec engrenage en plastique ne rentre pas dans l'orifice	Le pétrisseur est inséré dans le mauvais orifice	Le pétrisseur avec collier ne rentre que dans l'orifice  .
Le batteur électrique ralentit ou peine à tourner pendant le mixage	La vitesse sélectionnée est trop faible.	Augmentez la vitesse.
	La quantité recommandée a été dépassée.	Voir le tableau des conseils d'utilisation pour connaître les quantités et vitesses à utiliser. Ne faites pas tourner l'appareil pendant plus de 3 minutes et laissez l'appareil refroidir 15 minutes avant de le relancer pour les pâtes à cuire et les mélanges pour gâteaux lourds.
Projections excessives de liquides ou de farine lors du mixage	La vitesse sélectionnée est trop forte.	Sélectionnez une vitesse moins importante au départ, puis augmentez la vitesse au fur et à mesure que le mélange s'épaissit.
	Le bol n'est pas assez profond ou il est trop petit pour les ingrédients à mixer.	Sélectionnez un bol de taille adaptée.
Impossible de retirer les ustensiles des orifices du bloc moteur	Le sélecteur de vitesse n'est pas sur Arrêt (O).	Pour retirer les ustensiles, veillez à ce que le sélecteur de vitesse soit bien en position Arrêt (O), et débranchez le batteur électrique. Appuyez sur l'outil SureEject™.
L'impulsion de fonctionne pas	Le moteur ne fonctionnera que tant que la commande sera enfoncée.	Faites glisser le sélecteur de vitesse en position (P) pour déclencher brièvement la vitesse maximale.