

FreshCare +

100% fraîcheur même si vous oubliez votre linge!

Lave-linge FRONTAL ENCASTRABLE

BI WMWG 91485 FR



Photo non contractuelle

9 kg, 1400 trs, Classe B, BIG DIGIT,
Moteur Induction, FreshCare +,
Programmeur intelligent 6ème Sens



FreshCare +

100% fraîcheur même si vous oubliez votre linge!

Grâce à l'action combinée de la vapeur et du brassage en fin de cycle, le système FRESHCARE+ préserve votre linge et le garde frais et sans odeur jusqu'à 6 heures après la fin du cycle.

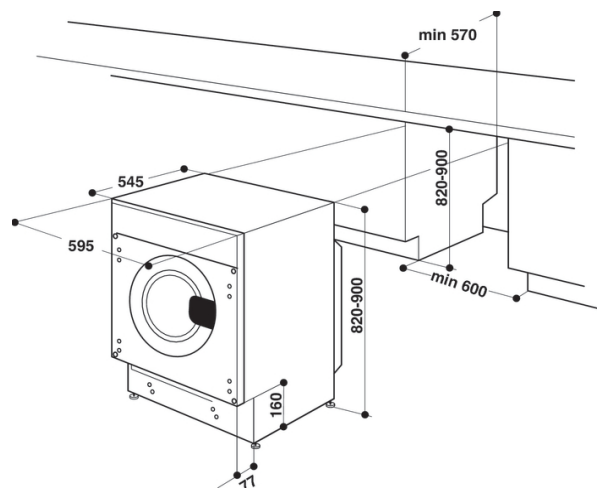


Des performance optimales

Adapte la durée du cycle et la quantité d'eau à la charge de linge et à son type de fibre et permet de réaliser jusqu'à 50% d'économies d'eau, d'électricité et de temps**.



Un moteur induction robuste, durable et silencieux.



CARACTERISTIQUES PRINCIPALES

Capacité de chargement (kg)	9
Vitesse d'essorage (tours/min)	1400
Volume Tambour Inox (litres)	58
Interface	BIG DIGIT
Moteur	Induction
Programmeur intelligent 6ème Sens	Oui

LABEL*

Classe d'efficacité énergétique	B
Consommation pondérée d'énergie (KWh / 100 cycles)	56
Durée du programme Eco 40-60 (h:m)	3:48
Consommation d'eau programme Eco 40-60 (L /cycle)	50
Classe d'efficacité d'essorage	B
Niveau d'émission sonore en essorage (dB)	70
Classe sonore en essorage	A

PROGRAMMES

Laine	Oui
Délicat	Oui
Synthétiques	Oui
Mixte	Oui
Blanc	Oui
Coton	Oui
Eco 40-60	Oui
Couleurs 15°	Oui
Rapid 30'	Oui
Rinçage & Essorage	Oui
Essorage & Vidange	Oui
20°C	Oui
Duvet	Oui
Sport	Oui

OPTIONS ET TOUCHES

On / Off	Oui
Start / Pause	Oui
FreshCare+ / Verrouillage - Sécurité enfant	Oui
Départ différé (1-24h)	Oui
Clean +	Oui
Rinçage +	Oui
Réglage température	Oui
Vitesse d'essorage	Oui

VOYANTS

Voyants de déroulement du cycle	Oui
Voyant porte verrouillée	Oui
Voyant FreshCare+	Oui
Voyant verrouillage des touches	Oui
Voyant pré lavage	Oui
Voyant départ différé	Oui
Voyant appeler SAV	Oui
Voyant robinet d'eau fermée	Oui
Voyant de nettoyage du filtre	Oui

EQUIPEMENTS

Indicateur de temps restant	Oui
Tuyau de vidange manuelle	Oui
Cuve polypropylène	Oui
Pieds ajustables	Oui
Détecteur anti-mousse	Oui
Détecteur anti-balourd	Oui

CARACTERISTIQUES TECHNIQUES

Dimensions nettes en cm (HxLxP)	82x59,5x54,5
Dimensions avec emballage en cm (HxLxP)	89x64,5x59,5
Poids (en kg) net / avec emballage	66,5 / 68,5
Puissance de chauffage (en watts)	1850
Alimentation électrique (V - Hz)	220/240 - 50
Fusible (en Ampères)	10
Longueur du cordon électrique (cm)	170

Durée de disponibilité des pièces détachées

14 ans

Référence
BI WMWG 91485 FR

12 NC
869991664660

EAN
8003437643910

USINE
COMUNANZA ITALIE

*Déclarations conformes au règlement délégué (UE) 2019/2014

** Différence de consommation entre une charge minimale (1 kg) et la charge maximale déclarée, sur le Programme Coton 60°C par exemple