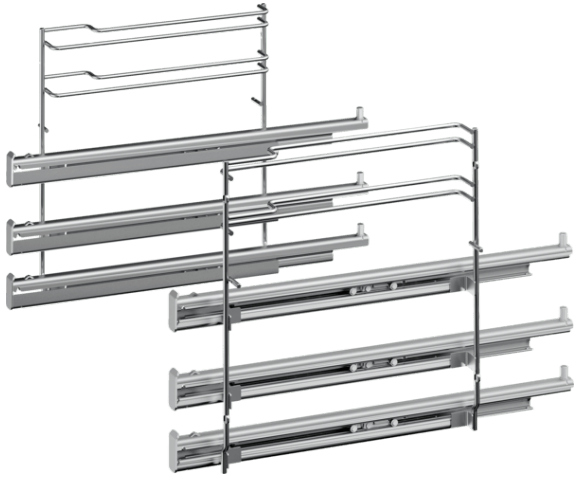


Full extension rails, 3-level, Inox HZ638370



Équipement

Données techniques

Dimensions du produit emballé (mm) : 90 x 310 x 420

Dimensions de la palette (mm) : 100.0 x 80.0 x 120.0

Colisage par palette : 48

Poids net (kg) : 3,012

Poids brut (kg) : 3,5

Code EAN : 4242003673584



4 242003 673584

**Full extension rails, 3-level, Inox
HZ638370**

Équipement

--	--