

eziclean®
make it easy

**MANUEL
D'UTILISATION
DE VOTRE
ASPIRATEUR
BALAI**

eziclean®
Cyclomax R22 Station

User manual of your vacuum broom / Gebrauchsanweisung für Ihren Besenstaubsauger / Manual de usuario de su escoba aspiradora / Manuale d'uso della vostra scopa aspirante / Gebruiksaanwijzing van uw stofzuigerbezem

Enregistrez votre produit !

Register your product!
Registrieren Sie Ihr Produkt!
¡Registre su producto!
Registra il tuo prodotto!



Besoin d'aide ?

Need help ?
Brauchen Sie Hilfe ?
Necesidad de ayuda ?
Ho bisogno di aiuto ?



PRÉCAUTIONS D'EMPLOI

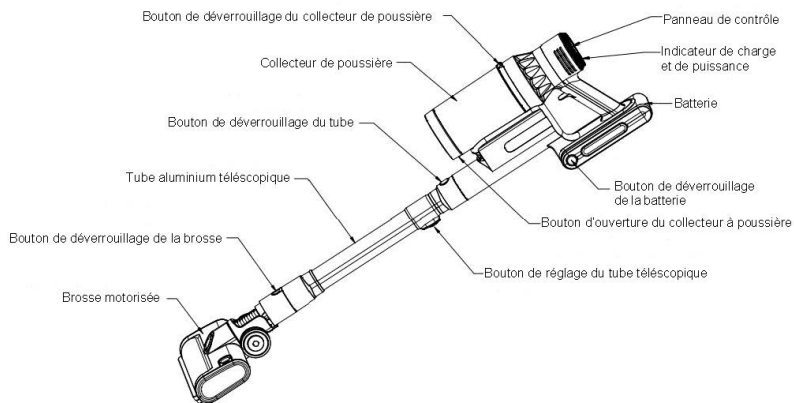
- N'utilisez que les accessoires, consommables ou pièces détachées recommandés ou fournis par EZclean®.
- N'utilisez pas votre appareil à l'extérieur, sur une surface humide ou pour un ramassage humide.
- N'aspirez pas d'objets durs ou tranchants, d'allumettes, de cendres chaudes, de mégots de cigarettes ou d'autres objets similaires.
- Ne pulvérisez ou n'aspirez pas des liquides inflammables, des produits d'entretien liquides, des aérosols ou leurs vapeurs.
- Ne marchez pas sur le cordon d'alimentation lorsque vous utilisez votre appareil et ne débranchez pas la fiche en tirant sur le cordon d'alimentation.
- Si votre appareil semble défectueux arrêter immédiatement son utilisation.
- Pour assurer l'utilisation sûre et efficace de cet appareil, nous recommandons de n'en confier l'entretien ou les réparations qu'à un réparateur agréé.
- Ne marchez pas sur le cordon d'alimentation ou ne l'enroulez pas sur vos bras ou vos jambes quand vous utilisez l'appareil.
- Cet appareil ne doit être utilisé que pour un nettoyage domestique, conformément à ce guide d'utilisation.
- N'utilisez pas l'appareil sur des personnes ou des animaux.
- Cet appareil peut être utilisé par des enfants âgés d'au moins 8 ans et par des personnes ayant des capacités physiques, sensorielles ou mentales réduites, ou n'ayant pas d'expérience ou de connaissances en la matière. Ces dernières doivent recevoir des instructions sur l'utilisation de l'appareil en toute sécurité et comprendre les risques impliqués.
- Les enfants ne doivent pas jouer avec l'appareil.
- Le nettoyage et l'entretien ne devraient pas être effectués par des enfants sans supervision.
- Si le cordon d'alimentation est endommagé, arrêtez immédiatement d'utiliser l'appareil.
- Ne confiez l'entretien ou les réparations qu'à un réparateur agréé.
- Tenez les mains, pieds, vêtements et cheveux à distance des brosses rotatives.
- Cet appareil est fourni avec un chargeur à double isolation pour des prises 230V
- Vérifiez que la tension de l'alimentation est la même que celle indiquée sur le chargeur.
- L'appareil ne doit pas être branché au secteur lorsque vous retirez les batteries.
- Il est normal pour le chargeur de devenir chaud au toucher lorsqu'il est en train de charger.
- Ne pas débrancher en tirant sur le cordon d'alimentation.
- Ne modifiez jamais le chargeur.
- Un cordon endommagé peut créer incendies ou chocs électriques.
- Le cordon d'alimentation ne peut être remplacé, le chargeur tout entier doit être remplacé si ce dernier est endommagé.
- Débranchez le chargeur en cas d'absence prolongée.
- Ne pas prendre le chargeur avec des mains mouillées.
- Ne pas exposer la batterie à de fortes températures. Ne pas la ranger près d'une source de chaleur : feux, radiateurs, soleil ...
- En cas de fuite de la batterie ne pas toucher les liquides, risques de brûlures ou irritations.
- Des batteries usées doivent être amenées à un point de recyclage et non pas être éliminées avec les ordures ménagères.



Le symbole figurant sur cet appareil indique qu'il ne peut pas être mis au rebut avec les ordures ménagères. Vous devez le déposer dans un centre de recyclage des déchets électriques et électroniques. La mise au rebut doit être effectuée conformément à la réglementation locale en matière de déchets. Pour obtenir des compléments d'information sur le traitement, la récupération et le recyclage de cet appareil, veuillez contacter votre municipalité, le service local d'élimination des ordures ménagères ou le revendeur de l'appareil.



VOTRE APPAREIL

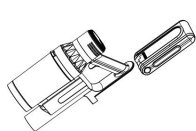


Suceur long
lumineux

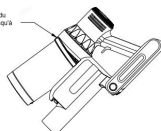


Brosse 2 en 1

ASSEMBLER VOTRE APPAREIL

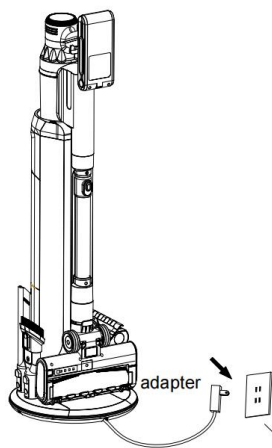


Prudemment et avant la partie haute de connecter le possédant et laisser la jusqu'à entendre un "click".

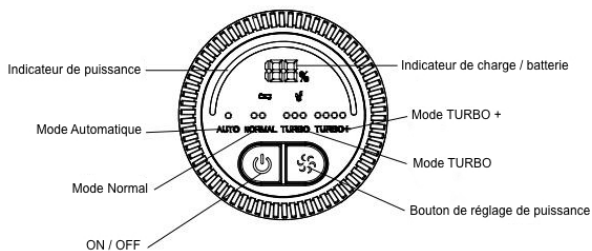


RECHARGER VOTRE APPAREIL

Note : Il est important d'éteindre votre appareil avant de le recharger. Veuillez ne pas tenter de le rallumer lorsqu'il est en train de se recharger. Une fois la batterie pleine, l'adaptateur cessera automatiquement de recharger votre appareil. Vous pouvez donc laisser votre aspirateur sur sa base de chargement même une fois chargé complètement.

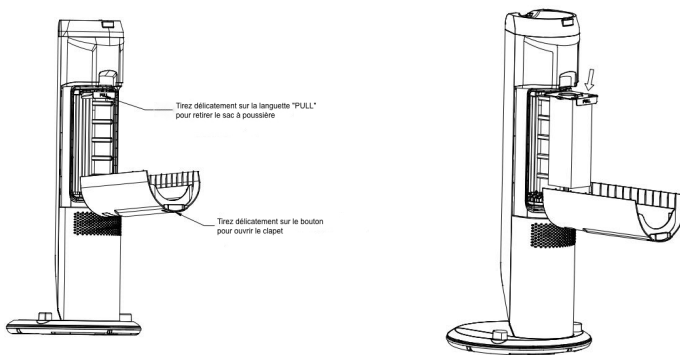


UTILISER VOTRE APPAREIL



CHANGER LE SAC A POUSSIÈRE

Arrêter l'appareil avant de procéder à tout nettoyage.



NETTOYER LES FILTRES

Arrêter l'appareil avant tout nettoyage. Démontez le collecteur de poussière en appuyant sur la bague.



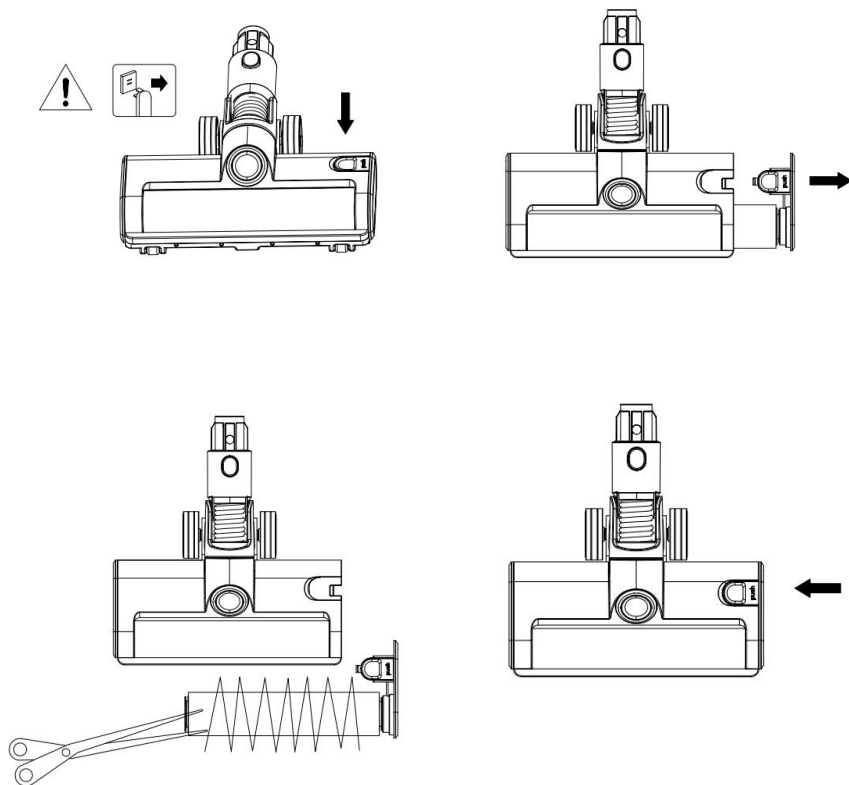
Nettoyer les filtres à l'eau claire ou avec un peu de détergeant neutre en frottant légèrement. Attendre au moins 24h que le filtre soit complètement sec avant de le réinstaller dans le collecteur.



Attention : les filtres de cet appareil ne peuvent pas être lavés en machine. Ils peuvent pas être séchés au sèche-cheveux. Il est fortement déconseillé de frotter les filtres à l'aide d'une brosse afin d'éviter de les endommager.

NETTOYER LA BROSE

Arrêter l'appareil avant de procéder à tout nettoyage. Pour retirer la brosse, se référer au schéma ci-dessous :



Une fois la brosse retirée de son bloc, utiliser un objet coupant pour éliminer poils et cheveux enroulés. Il est possible de passer la brosse sous l'eau claire pour la nettoyer. Veillez simplement à la laisser sécher pendant 24h et vous assurer qu'elle est complètement sèche avant de la réinstaller selon le schéma suivant :

CARACTÉRISTIQUES TECHNIQUES

	CYCLOMAX R22 STATION
Poids de l'aspirateur	1,6 kg
Temps de charge	4 h
Type de moteur	MagnetiK™
Tension	28,8V
Dimensions de l'aspirateur	110x22x25
Contenance du collecteur à poussière	0,6L
Puissance	500W
Autonomie	52 Min en mode NORMAL 12 Min en mode TURBO +
Niveau sonore	75 dB
Filtration	HEPA
Puissance d'aspiration	35Kpa

ezi clean®

make it easy

EZiClean® est une marque de la société E.ZICOM®
EZiClean® is a brand of E.ZICOM® company
EZiClean® es una marca de la empresa E.ZICOM®

46/48, rue Gay Lussac
94430 Chennevières-sur-Marne
www.eziclean.com



FR

Éléments
d'emballage +
documentation



FR

Cet appareil
et ses accessoires
se recyclent



Points de collecte de votre région : www.ecologie.gouv.fr
Pour plus d'informations : www.eziclean.com