

LIVOO
Feel good moments
Notice d'utilisation

2 en 1 appareil à granités et glace pilée



Référence : DOM430
Version : 1.4
Langue : Français

WWW.LIVOO.FR

Notice d'utilisation

Vous venez d'acquérir un produit de la marque LIVOO et nous vous en remercions. Nous apportons un soin particulier au design, à l'ergonomie et à la simplicité d'usage de nos produits. Nous espérons que ce produit vous donnera entière satisfaction.

Cette notice d'utilisation est également disponible sur notre site www.livoo.fr

CONSIGNE DE SECURITE

S'IL VOUS PLAÎT, PRENEZ LE TEMPS DE BIEN LIRE LA NOTICE D'UTILISATION PARTICULIEREMENT AVANT LA PREMIERE UTILISATION.

Une mauvaise utilisation de l'appareil peut l'endommager ou blesser l'utilisateur. Assurez-vous que vous utilisez l'appareil dans le but pour lequel il est conçu; nous refusons toutes responsabilités quant aux dégâts (aux dommages et intérêts) dus à une utilisation incorrecte ou une mauvaise manipulation.

1. Débrancher l'appareil avant de l'assembler, le désassembler ou de le nettoyer.
2. Avant de brancher votre appareil, assurez-vous que la tension électrique de votre domicile corresponde à celle indiquée sur la plaque signalétique de l'appareil.
3. Ne touchez jamais les parties mobiles de l'appareil lorsqu'il fonctionne. Ne mettez pas vos doigts ou des ustensiles dans l'appareil.
4. Cet appareil peut être utilisé par des personnes dont les capacités physiques, sensorielles ou mentales sont réduites ou dont l'expérience ou les connaissances ne sont pas suffisantes, à condition qu'ils bénéficient d'une surveillance ou qu'ils aient reçu des instructions quant à l'utilisation de

Notice d'utilisation

l'appareil en toute sécurité et dans la mesure où ils en comprennent bien les dangers potentiels.

5. Cet appareil ne doit pas être utilisé par les enfants.
6. Les enfants ne doivent pas utiliser l'appareil comme un jouet.
7. Conserver l'appareil et son câble hors de portée des enfants
8. Ne pas placer l'appareil sur des surfaces chaudes telles qu'une cuisinière, une place électrique ou près de flammes nues.
9. Si le câble d'alimentation est endommagé, il doit être remplacé par le fabricant, son service après-vente ou des personnes de qualification similaire(*) afin d'éviter un danger.
10. Pour se prémunir contre les incendies, les électrocutions ou les blessures physiques, ne pas placer le câble électrique, la prise ou l'appareil dans l'eau ou dans tout autre liquide.
11. Débranchez toujours l'appareil de la prise s'il est laissé sans surveillance et avant l'assemblage, le démontage ou le nettoyage.
12. Ne l'utilisez pas à l'extérieur.
13. Ne laissez pas l'appareil sans surveillance.
14. Ne laissez pas le câble électrique pendre sur le bord de la table ou l'unité de lavabo et permettre jamais au câble d'entrer en contact avec une surface chaude.
15. Avant l'utilisation de l'appareil, toujours vérifier qu'il n'y ait aucun objet étranger dans le réservoir de glace.

Notice d'utilisation

16. Il est absolument nécessaire de garder cet appareil propre à tout moment car il entre en contact direct avec la nourriture.
17. En ce qui concerne les détails sur la façon de nettoyer les surfaces qui sont au contact des denrées alimentaires ou de l'huile, référez-vous au paragraphe "nettoyage" ci-après de la notice.
18. Ne pas nettoyer avec des poudres ou tampons à récurer.
19. Cet appareil n'est pas destiné à être mis en fonctionnement au moyen d'une minuterie extérieure ou par un système de commande à distance séparé.
20. N'utilisez pas d'accessoires qui ne soient pas recommandés par le fabricant
21. La feuille métallique ou d'autres objets électriques ne sont pas autorisés pour être inséré dans l'appareil pour éviter le feu et le court-circuit.
22. Accessoires, autres que ceux fournis avec l'appareil, doivent être accompagnés d'instructions en vue d'une utilisation en toute sécurité.
23. Mettre l'appareil à l'arrêt et le déconnecter de l'alimentation avant de changer les accessoires ou d'approcher les parties qui sont mobiles lors du fonctionnement.
24. En ce qui concerne l'utilisation des accessoires, le temps d'utilisation et le réglage des vitesses, référez-vous aux paragraphes ci-après de la notice.
25. Il existe des risques de blessures en cas de mauvaise utilisation.

Notice d'utilisation

26. Cet appareil est destiné à être dans des applications domestiques et analogues, telles que:

- . Des coins cuisines réservés au personnel dans des magasins, bureaux et autres environnements professionnels
- . des fermes
- . Les clients dans les hôtels, les motels et tout autre type d'environnement résidentiel
- . Des environnements du type chambres d'hôtes

(*)**Personne compétente qualifiée** : technicien du service après-vente du constructeur ou de l'importateur ou toute personne qualifiée, habilitée et compétente pour effectuer ce type de réparation.

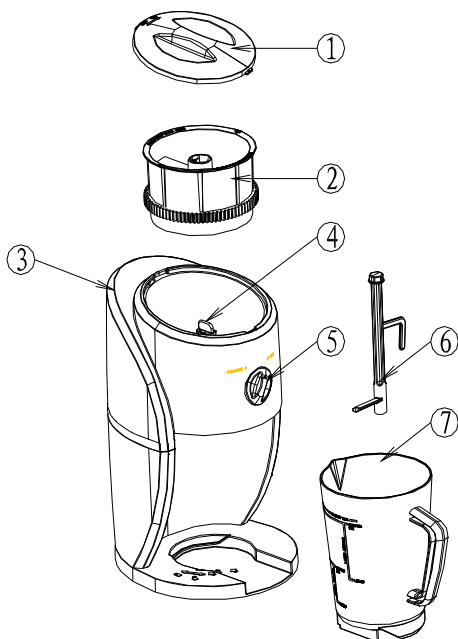
CARACTERISTIQUES TECHNIQUES

Voltage: 220-240V~ 50-60Hz

Puissance: 25W

Capacité : 1.1 L

DESCRIPTION



1. Couvercle
2. Compartiment à glace
3. Base de l'appareil
4. Tige d'entraînement
5. Bouton de sélection
6. Pale de mixage
7. Pichet

Notice d'utilisation

Avant la première utilisation :

Bien laver le compartiment à glace, le pichet et la pale de mixage et bien les sécher.

Essuyer l'extérieur de l'appareil avec un chiffon humide

UTILISATION

1. Introduire le compartiment à glace dans la tige d'entraînement, s'assurer qu'il est bien fixé (fig1).
2. Tourner l'extrémité de la tige d'entraînement pour verrouiller (fig2).
3. Placer la pale de mixage dans le pichet. Si vous voulez mixer la glace avec d'autres ingrédients, mettre ces derniers dans le pichet. Servez-vous des marques indiquant les niveaux à respecter (MIN MAX).
4. Placer le pichet sur la base, le lever légèrement et tourner dans le sens des aiguilles d'une montre afin qu'il puisse s'enclencher dans l'orifice de la tige d'entraînement (fig3).
5. Mettre la glace dans le compartiment à glace. Ne pas dépasser le niveau maximum.
6. A l'aide du bouton de sélection, choisissez la fonction glace pilée ou granité.
7. Brancher l'appareil
8. Placer le couvercle en tournant dans le sens inverse des aiguilles d'une montre pour l'enclencher et provoquer la mise en route de l'appareil.

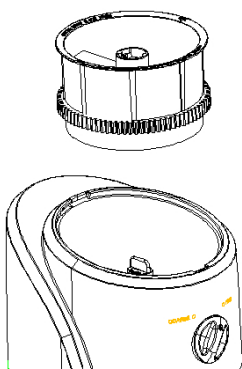


Fig 1

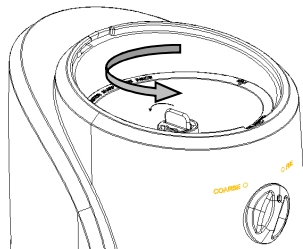


Fig 2

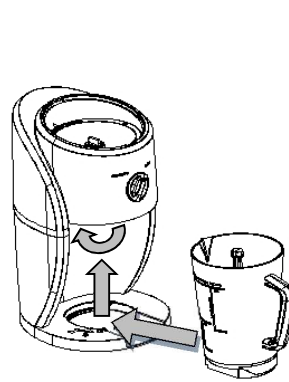


Fig 3

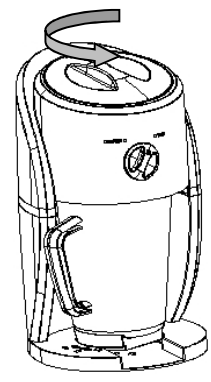


Fig 4

Notice d'utilisation

NETTOYAGE ET ENTRETIEN

1. Ne pas utiliser d'agents de nettoyage abrasifs comme un tampon à récurer, de l'acétone, de l'alcool, etc. pour le nettoyage.
2. Eteindre l'appareil, retirer la fiche de la prise murale
3. Nettoyer le pichet, la pale de mixage et le compartiment à glace avec de l'eau chaude savonneuse.
4. Essuyer l'extérieur de l'appareil avec un chiffon humide.
5. Ne pas mettre au lave-vaisselle



Mise au rebut correcte de l'appareil

(Equipement électrique et électronique)

(Applicable dans l'Union européenne et dans les autres pays d'Europe qui ont adopté des systèmes de collecte séparés)

La directive Européenne 2012/19/EU sur les Déchets des Equipements Electriques et Electroniques (DEEE), exige que les appareils ménagers usagés ne soient pas jetés dans le flux normal des déchets ménagers.

Les appareils usagés doivent être collectés séparément afin d'optimiser le taux de récupération et le recyclage des matériaux qui les composent et réduire l'impact sur la santé humaine et l'environnement.

Le symbole de la poubelle barrée est apposé sur tous les produits pour rappeler les obligations de la collecte séparée.

Les consommateurs devront contacter les autorités locales ou leur revendeur concernant la démarche à suivre pour l'enlèvement de leur appareil.



Pour en savoir plus :
www.quefairedemesdechets.fr

LIVOO
BP 61071
67452 Mundolsheim - FRANCE

- Photo non contractuelle
- Soucieux de la qualité de ses produits le constructeur se réserve le droit d'effectuer des modifications sans préavis