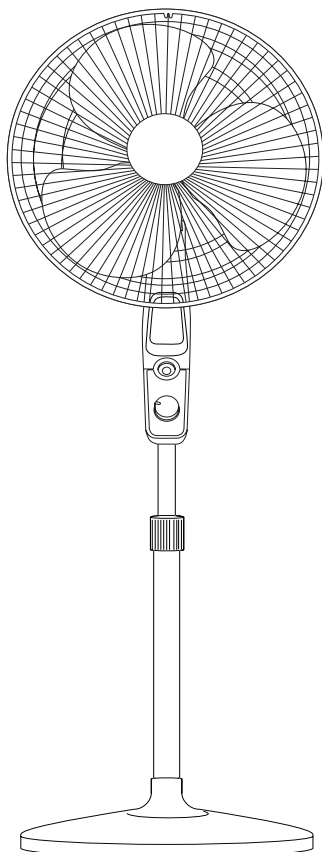
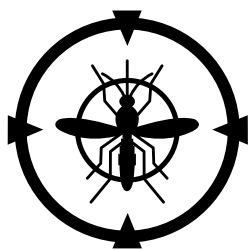
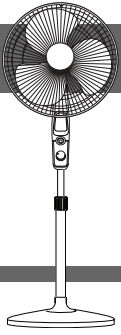


FR	Guide de l'utilisateur	SL	Navodila za uporabnika
EN	User guide	RU	Руководство пользователя
DE	Bedienungsanleitung	UK	Посібник користувача
NL	Gebruiksaanwijzing	HR	Upute za uporabu
ES	Guía del usuario	RO	Ghidul utilizatorului
PT	Guía del usuario	ET	Kasutusjuhend
IT	Manuale d'uso	LT	Naudotojo vadovas
DA	Brugsvejledning	LV	Lietošanas pamācība
NO	Bruksanvisning	BG	Ръководство на потребителя
SV	Användarhandbok	SR	Uputstvo za upotrebu
FI	Käyttöopas	BS	Uputstvo za upotrebu
TR	Kullanım kılavuzu	HK	用戶指南
EL	Οδηγός χρήσης	MS	Panduan pengguna
PL	Instrukcja obsługi	VI	Hướng dẫn người sử dụng
CS	Návod k použití	FA	راهنمای کاربر
SK	Používateľská príručka	AR	دليل المستخدم
HU	Használati útmutató	TH	คู่มือผู้ใช้

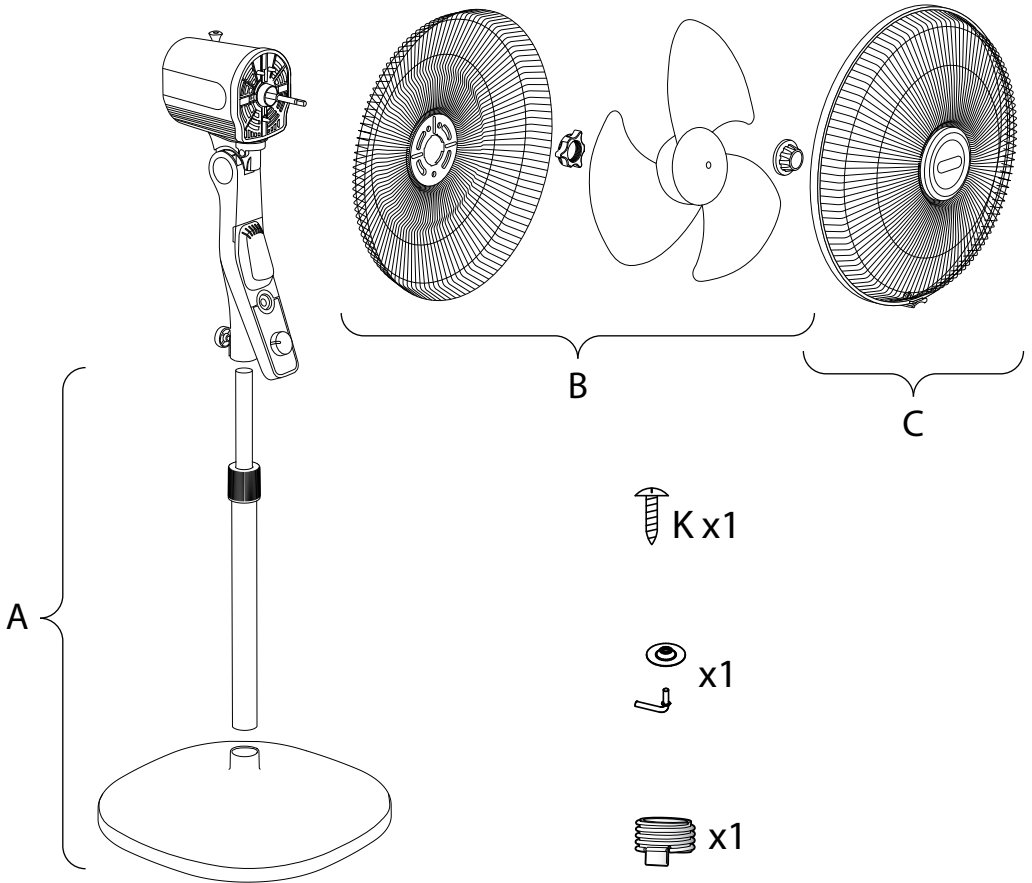


VU442xxx
VF442xxx

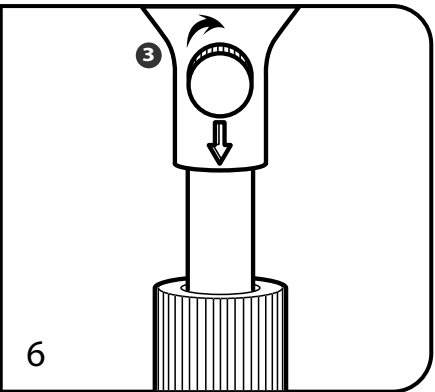
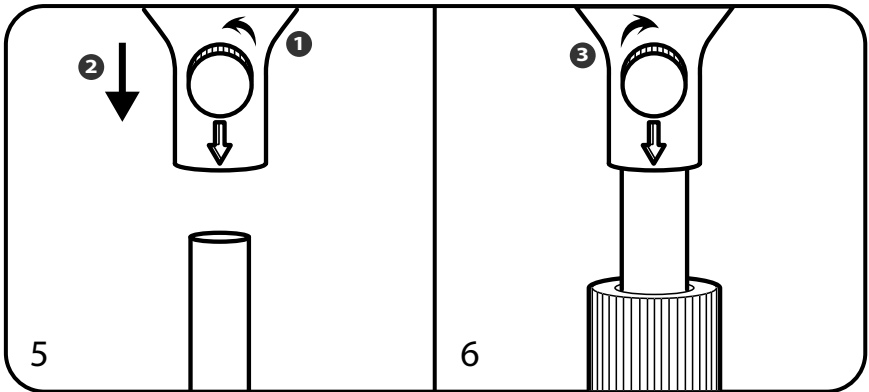
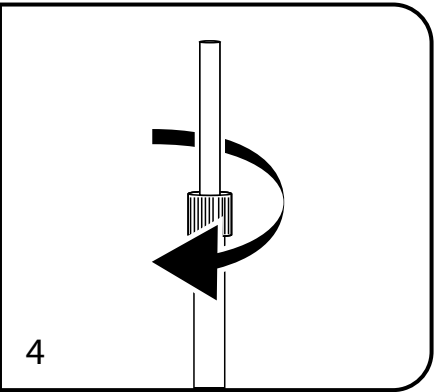
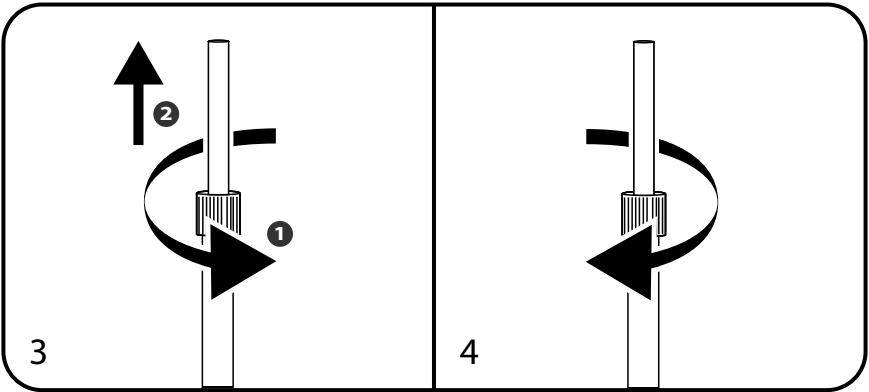
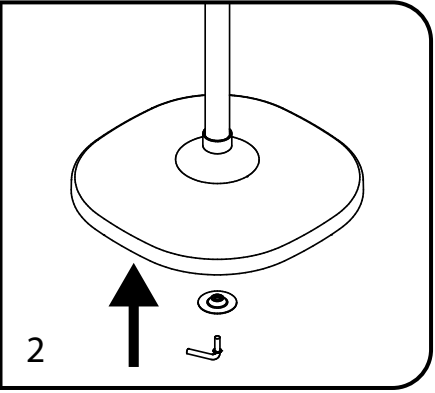
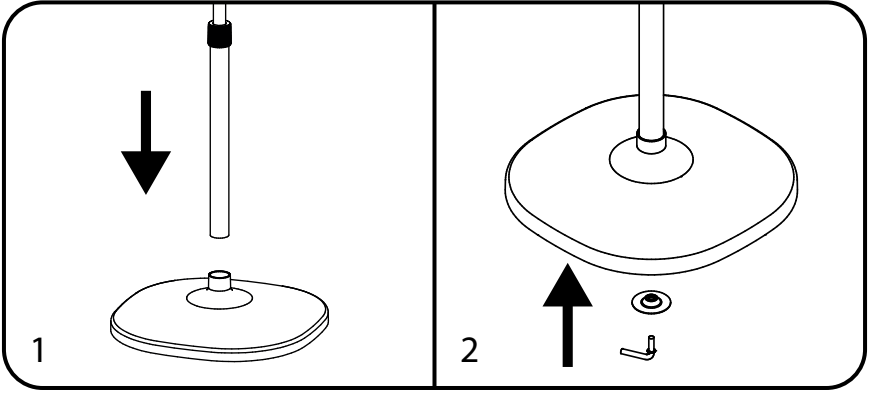


ESSENTIAL+

VU442xxx / VF442xxx

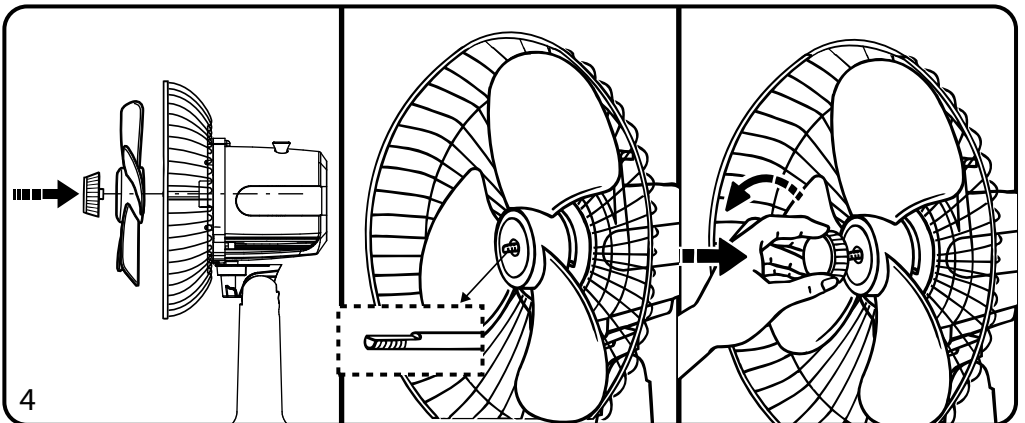
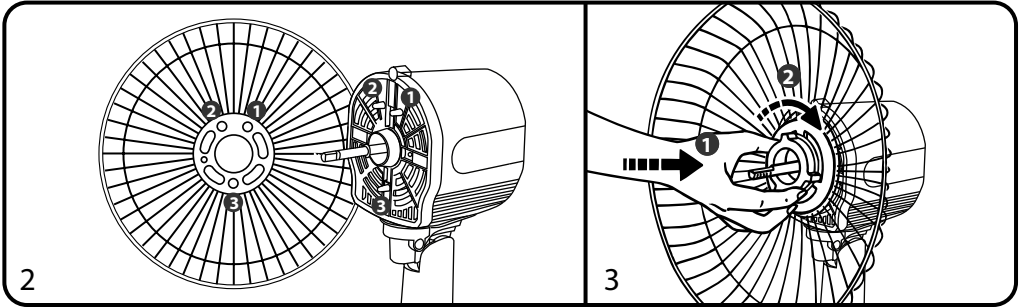
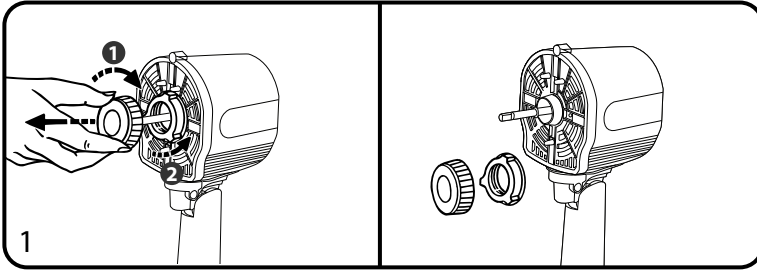


A

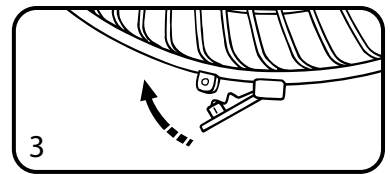
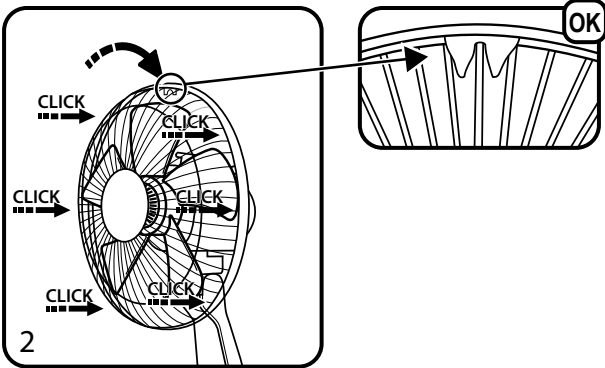
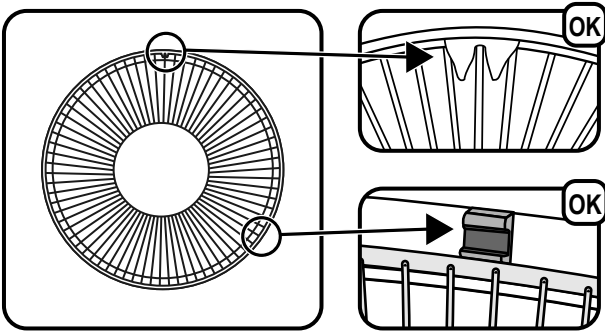
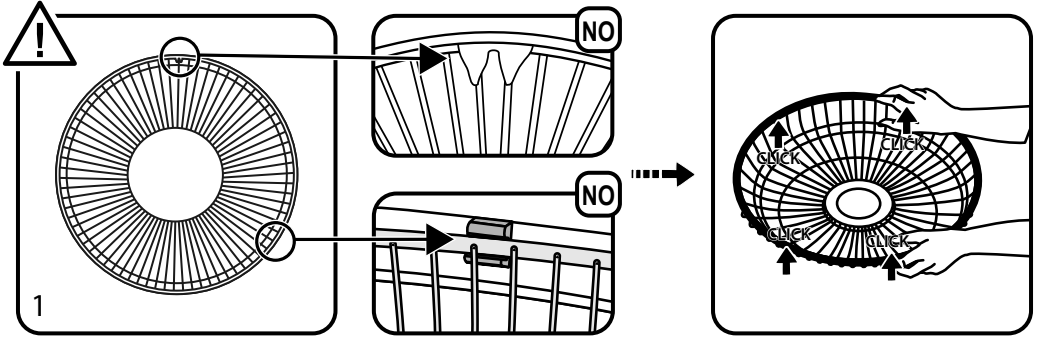


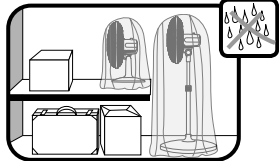
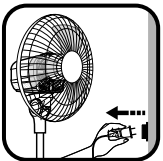
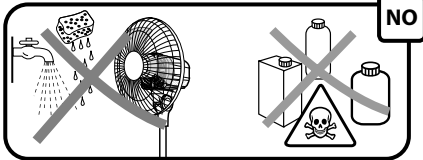
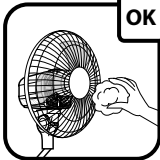
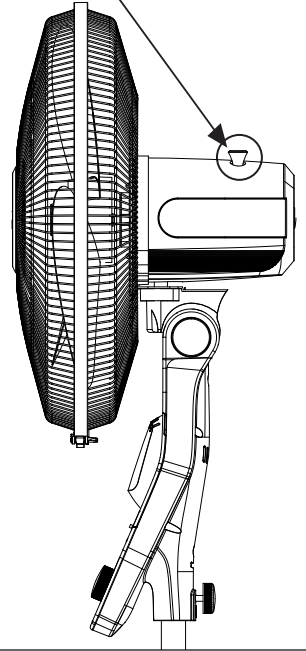
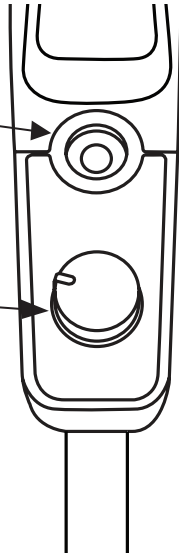
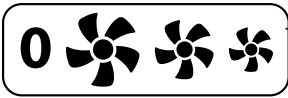
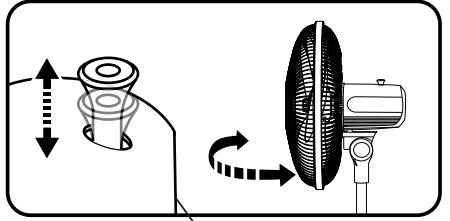
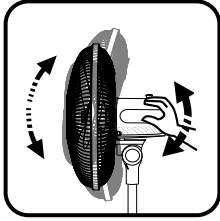
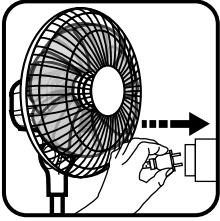


B



C

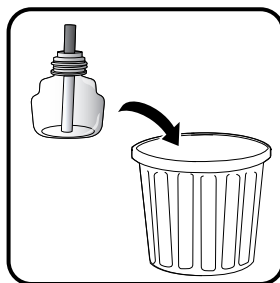
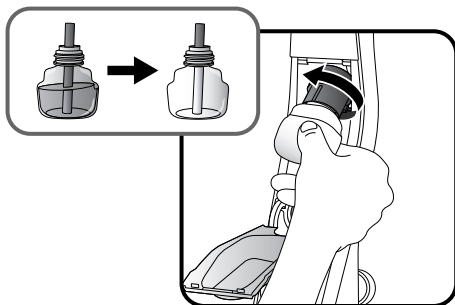
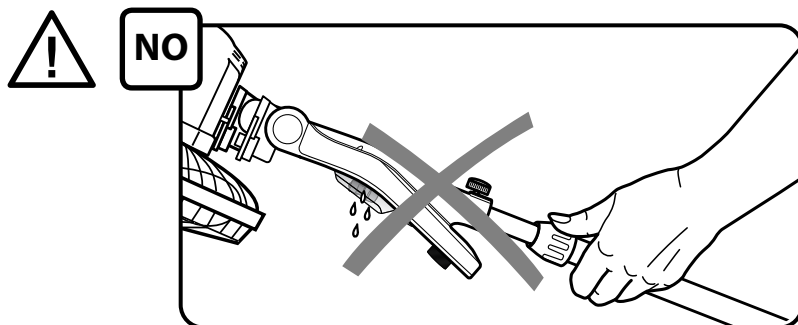
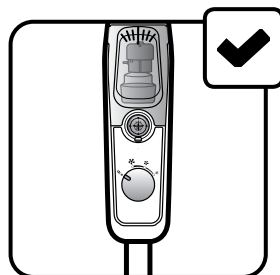
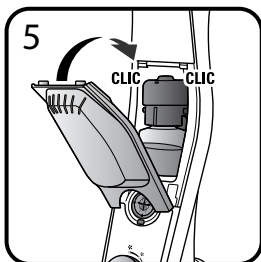
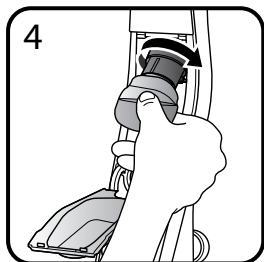
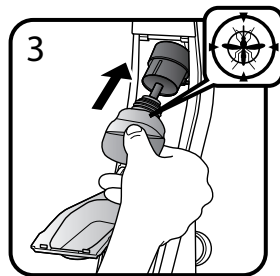
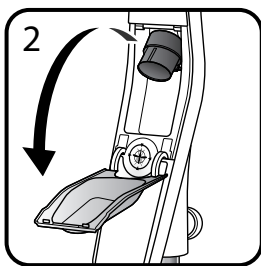
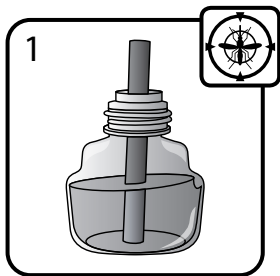




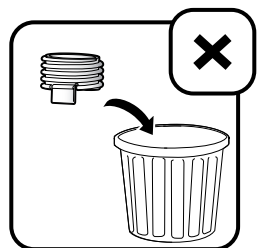
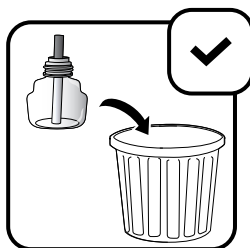
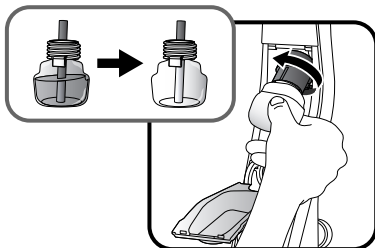
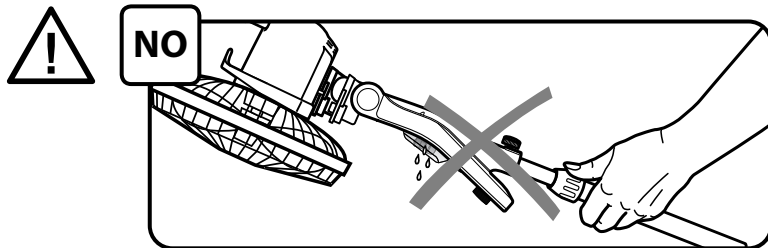
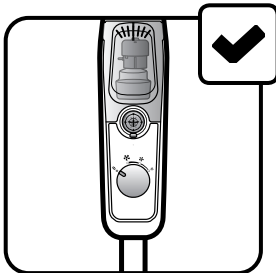
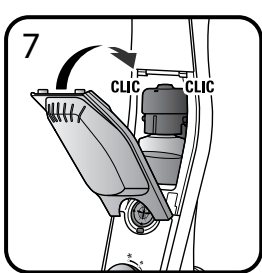
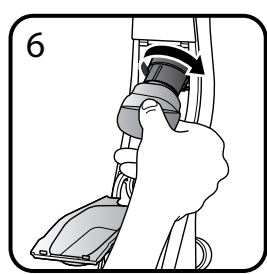
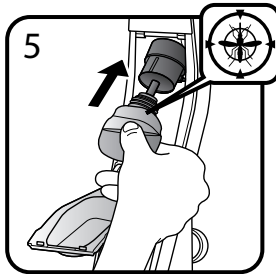
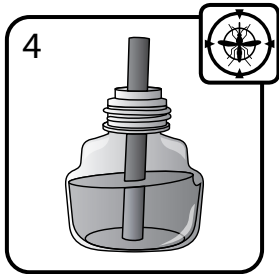
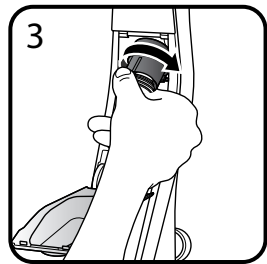
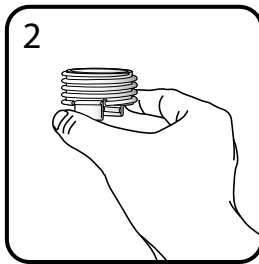
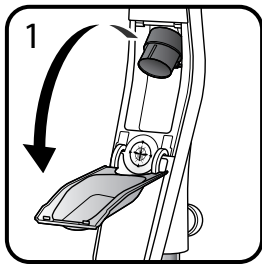


- EN The anti-mosquito bottles are not included with the product.
Works with most bottles on the market, especially those of the brands RAID®, BAYGON®, JUMBO®, APTA®, PYREL®, ROXASECT®, VAPE®, APTA®, trademarks belonging to third parties unrelated to the companies Rowenta and Tefal.
- FR Les flacons anti-moustiques ne sont pas fournis avec le produit.
Fonctionne avec la plupart des bouteilles présentes sur le marché en particulier celles des marques RAID®, BAYGON®, JUMBO®, APTA®, PYREL®, ROXASECT®, VAPE®, APTA® marques appartenant à des tiers n'ayant aucun lien avec les sociétés Rowenta et Tefal.
- DE Die Fläschchen gegen Mücken sind nicht im Lieferumfang enthalten.
Funktioniert mit den meisten handelsüblichen Flaschen, insbesondere denen der Marken RAID®, BAYGON®, JUMBO®, APTA®, PYREL®, ROXASECT®, VAPE®, APTA®. Marken Dritter, die in keinerlei Verbindung zu den Gesellschaften Rowenta und Tefal stehen.
- NL De flessen antimuggenmiddel zijn niet inbegrepen bij het product.
Geschikt voor gebruik met de meeste flesjes die op de markt verkrijgbaar zijn, met name flesjes van de merken RAID®, BAYGON®, JUMBO®, APTA®, PYREL®, ROXASECT®, VAPE® en APTA® die eigendom zijn van andere bedrijven zonder banden met Rowenta of Tefal.
- ES Las botellas de antimosquitos no están incluidas con el producto.
Funciona con la mayoría de las botellas que se encuentran en el mercado, sobre todo las de las marcas RAID®, BAYGON®, JUMBO®, APTA®, PYREL®, ROXASECT®, VAPE®, APTA®. Se trata de marcas que son propiedad de terceros y que no guardan ningún vínculo con Rowenta o Tefal.
- PT O produto não inclui as garrafas antimosquitos.
Funciona com a maioria das garrafas à venda no mercado, em especial as que pertencem às marcas RAID®, BAYGON®, JUMBO®, APTA®, PYREL®, ROXASECT®, VAPE®, APTA® marcas registadas por terceiros não têm qualquer ligação com as empresas Rowenta e Tefal.
- IT I flaconi con il liquido anti-zanzara non sono inclusi.
Funziona con la maggior parte delle bombolette presenti sul mercato, in particolare con le bombolette dei marchi RAID®, BAYGON®, JUMBO®, APTA®, PYREL®, ROXASECT®, VAPE®, APTA® marchi appartenenti a terzi che non hanno alcun legame con le società Rowenta e Tefal.
- DA Tflaskerne med myggemiddel er ikke inkluderet i produktet.
Fungerer med de fleste flasker på markedet, især flasker af mærkerne RAID®, BAYGON®, JUMBO®, APTA®, PYREL®, ROXASECT®, VAPE®, APTA®, mærker der ejes af tredjeparter uden forbindelse med virksomhederne Rowenta og Tefal.
- NO Antimyggeflaskene følger ikke med produktet.
Virker med de fleste flasker på markedet, spesielt av merkene RAID®, BAYGON®, JUMBO®, APTA®, PYREL®, ROXASECT®, VAPE®, APTA® som tilhører en tredjepart og som ikke er knyttet til selskapene Rowenta og Tefal.
- SV Flaskorna med myggmedel medföljer inte produkten.
Fungerar med de flesta flaskor som finns på marknaden, i synnerhet flaskor av varumärkena RAID®, BAYGON®, JUMBO®, APTA®, PYREL®, ROXASECT®, VAPE® och APTA®. Varumärken som ägs av tredje part har ingen som helst koppling till företagen Rowenta och Tefal.
- FI Hyttysuojapulloja ei toimiteta tuotteen mukana.
Toimii useimpien markkinoilla olevien pullojen kanssa ja erityisesti merkien RAID®, BAYGON®, JUMBO®, APTA®, PYREL®, ROXASECT®, VAPE® ja APTA® pullojen kanssa. Nämä ovat kolmansien osapuolten merkkejä, joilla ei ole yhteyksiä Rowentaan tai Tefaliin.
- TR Sivrisinek kovar şişeler ürüne dahil değildir.
Rowenta ve Tefal şirketleriyle hiçbir ilişkisi olmayan üçüncü taraflara ait, pazarda özellikle RAID®, BAYGON®, JUMBO®, APTA®, PYREL®, ROXASECT®, VAPE®, APTA® gibi markalarla bulunan çoğu cam şişeyle çalışır.
- EL Οι αντικοινουπικές φιάλες δεν παρέχονται μαζί με το προϊόν.
Λειτουργεί με την πλειονότητα των φιαλών που υπάρχουν στην αγορά και ιδίως με αυτές μάρκας RAID®, BAYGON®, JUMBO®, APTA®, PYREL®, ROXASECT®, VAPE®, APTA®, μάρκες που ανήκουν σε τρίτους και δεν έχουν ουδεμία σχέση με τις εταιρείες Rowenta και Tefal.
- PL Butelki z płynem przeciwno owadom nie są dołączone do urządzenia.
Działa z większością dostępnych na rynku butli, zwłaszcza marek RAID®, BAYGON®, JUMBO®, APTA®, PYREL®, ROXASECT®, VAPE®, APTA®, marek należących do osób trzecich, niemających żadnych powiązań z firmami Rowenta i Tefal.
- CS Lahve proti komárům nejsou součástí tohoto výrobku.
Lze použít pro většinu lahví uvedených na trh, zejména pro lahve značek RAID®, BAYGON®, JUMBO®, APTA®, PYREL®, ROXASECT®, VAPE®, APTA® značky vlastněné třetími stranami nemají žádnou spojitost se společnostmi Rowenta a Tefal.
- SK Flaše s prípravkom proti komárom nie sú dodávané spolu s výrobkom.
Funguje s väčšinou fliašiek na trhu, najmä s fliaškami značky RAID®, BAYGON®, JUMBO®, APTA®, PYREL®, ROXASECT®, VAPE®, APTA®, ktoré patria tretím stranám a nemajú žiadnu súvislosť so spoločnosťami Rowenta alebo Tefal.
- HU A szúnyogirtó palackok nincsenek mellékelve a termékhez.
A piaci forgalomban kapható legtöbb palackkal működik, különösen a RAID®, BAYGON®, JUMBO®, APTA®, PYREL®, ROXASECT®, VAPE®, APTA® márkájúakkal, amelyek a Rowenta és a Tefal társaságokkal semmilyen kapcsolatban sem álló harmadik felek márkái.

- SL Steklenice s sredstvom proti komarjem niso priložene izdelku.
Deluje z večino steklenic, ki so na voljo na trgu, zlasti s steklenicami blagovnih znamk RAID®, BAYGON®, JUMBO®, APTA®, PYREL®, ROXASECT®, VAPE®, APTA®, ki pripadajo tretjim osebam, ki nimajo nobene povezave s podjetjema Rowenta in Tefal.
- RU Средство от комаров не входит в комплект поставки изделия.
Работает с большинством бутылок, доступных в продаже, в частности таких брендов: RAID®, BAYGON®, JUMBO®, APTA®, PYREL®, ROXASECT®, VAPE®, APTA®. Эти бренды принадлежат третьим лицам, не связанным с компаниями Rowenta и Tefal.
- UK Флакони із засобом проти комарів не входять у комплект постачання виробу.
Працює з більшістю пляшок, доступних у продажу, зокрема таких брендів: RAID®, BAYGON®, JUMBO®, APTA®, PYREL®, ROXASECT®, VAPE®, APTA®. Ці бренди належать третім особам, не пов'язаним із компаніями Rowenta і Tefal.
- HR Bočice protiv komaraca ne isporučuju se s proizvodom.
Radi s većinom boca na tržištu, posebno robnih marki RAID®, BAYGON®, JUMBO®, APTA®, PYREL®, ROXASECT®, VAPE®, APTA®, zaštitnih znakova drugih proizvođača koji nisu povezani s društvima Rowenta i Tefal.
- RO Sticlutele anti-țânțari nu sunt furnizate cu produsul.
Funcționează cu majoritatea sticlutelelor disponibile pe piață, în special cu cele ale mărcilor RAID®, BAYGON®, JUMBO®, APTA®, PYREL®, ROXASECT®, VAPE® și APTA®, mărci aparținând unor terți care nu au nicio legătură cu societățile Rowenta și Tefal.
- ET Säätetõrjevahendi pudelid ei ole tootega kaasas.
Toimib enamike turul saada olevate pudelitega, eelkõige kaubamärkide RAID®, BAYGON®, JUMBO®, APTA®, PYREL®, ROXASECT®, VAPE®, APTA® pudelid, kolmandate isikutele kuuluvad kaubamärgid ei ole äriühingutele Rowenta ja Tefal mingil viisil seotud.
- LT Buteliukai skysčiai nuo uodų su produktu nepridedami.
Veikia su dauguma rinkoje esančių balionų, ypač RAID®, BAYGON®, JUMBO®, APTA®, PYREL®, ROXASECT®, VAPE®, APTA® prekių ženklais, kurie priklauso trečiuosioms šalims, neturintiems jokio ryšio su bendrovėmis „Rowenta“ ir „Tefal“.
- LV Pretodu pudeles nav iekļautas produkta komplektā.
Var izmantot ar lielāko daļu no tirdzniecībā pieejamajiem flakoniem, jo īpaši RAID®, BAYGON®, JUMBO®, APTA®, PYREL®, ROXASECT®, VAPE®, APTA® ražojumiem; trešo pušu preču zīmēm nav nekādas saistības ar uzņēmumiem Rowenta un Tefal.
- BG Пълнителите против комари не са включени към продукта.
Съвместим с повечето от предлаганите на пазара пълнители, най-вече на марките RAID®, BAYGON®, JUMBO®, APTA®, PYREL®, ROXASECT®, VAPE®, които принадлежат на трети лица, нямачи нищо общо с дружествата Rowenta и Tefal.
- SR Bočice protiv komaraca se ne isporučuju sa proizvodom.
Radi sa većinom boca na tržištu, naročito brendova RAID®, BAYGON®, JUMBO®, APTA®, PYREL®, ROXASECT®, VAPE®, APTA®, zaštitnim znacima u vlasništvu trećih lica nepovezanih sa kompanijama Rowenta i Tefal.
- BS Bočice protiv komaraca nisu priložene uz proizvod.
Radi s većinom boca na tržištu, posebno brendova RAID®, BAYGON®, JUMBO®, APTA®, PYREL®, ROXASECT®, VAPE®, APTA®, zaštitnih znakova trećih strana koje nisu povezane s kompanijama Rowenta i Tefal.
- HK 本產品不附防蚊瓶。
適用於市場上大部分瓶子。尤其是以下與Rowenta和Tefal公司毫無關聯的協力廠商 品牌：RAID®、BAYGON®、JUMBO®、APTA®、PYREL®、ROXASECT®、VAPE®、APTA®
- MS Botol anti-nyamuk tidak disertakan dengan produk.
Berfungsi dengan sebigain besar botol di pasaran terutama jenama RAID®, BAYGON®, JUMBO®, APTA®, PYREL®, ROXASECT®, VAPE®, APTA® yang dimiliki oleh pihak ketiga yang tidak memiliki pautan dengan syarikat Rowenta dan Tefal.
- VI Sản phẩm không bao gồm bình bắt muỗi.
Sử dụng được với hầu hết các loại chai có trên thị trường, đặc biệt là sản phẩm của các nhãn hiệu RAID®, BAYGON®, JUMBO®, APTA®, PYREL®, ROXASECT®, VAPE®, APTA®, sản phẩm của các bên thứ ba không có bất kỳ liên kết nào với các công ty Rowenta và Tefal.
- FA بطری‌های ضد پشه با این محصول ارائه نمی‌شوند.
با بسیاری از بطری‌های موجود در بازار به خصوص با مارک‌های: RAID®, BAYGON®, JUMBO®, APTA®, PYREL®, ROXASECT®, VAPE®, APTA®, مارک‌های متعلق به یک شخص ثالث بدون داشتن ارتباط با جوامع Rowenta و Tefal کار می‌کند.
ان زجاجات مكافحة البعوض غير مشمولة مع المنتج.
تعمل مع معظم الزجاجات المتوفرة تجارياً خصوصاً مع العلامات التجارية التالية: RAID®, BAYGON®, JUMBO®, APTA®, PYREL®, ROXASECT®, VAPE®, APTA®, والعلامات التجارية من الفئة الثالثة التي ليس لها اتصالات مع مجتمعات Rowenta و Tefal.
- TH ขวดสารป้องกันยุงไม่รวมอยู่ในผลิตภัณฑ์.
ใช้งานได้กับผลิตภัณฑ์ชนิดขวดส่วนใหญ่ที่จำหน่ายในท้องตลาด โดยเฉพาะยี่ห้อ RAID®, BAYGON®, JUMBO®, APTA®, PYREL®, ROXASECT®, VAPE®, APTA® ทั้งนี้ เครื่องหมายการค้าดังกล่าวเป็นบริษัทภายนอก ไม่ได้มีส่วนเกี่ยวข้องกับบริษัทไรเวนตา (Rowenta) และทีฟาล์ว (Tefal)



- EN Bottle Adapter Setting: Use in case of screwing non-compatibility between your bottle and the fan anti-mosquito system.
- FR Installation de l'Adaptateur de Recharge : À utiliser en cas d'incompatibilité de vissage entre votre recharge et le système antimoustique du ventilateur.
- DE Flaschenadapter-Position: zu benutzen, wenn die Schrauben zwischen Ihrer Flasche und dem Ventilator-Mückenabwehr-System nicht kompatibel sind.
- NL Flesadapter-instelling: Te gebruiken indien de schroefdraad van de fles niet compatibel is met het anti-muggensysteem.
- ES Ajuste del adaptador de botellas: Usar en caso de que la rosca de su botella no sea compatible con el sistema antimosquitos del ventilador.
- PT Colocação do adaptador da recarga: Use no caso da rosca da sua recarga não ser compatível com o sistema antimosquitos da ventoinha.
- IT Adattatore per bocchetta: Utilizzare se l'attacco della propria bocchetta non è compatibile con il sistema anti-zanzare a ventola.
- DA Flaskeadapter Indstilling: Anvendes i tilfælde af manglende kompatibilitet mellem din flaskes gevind og anti-mygge ventilatoren.
- NO Flaskeadapter setting: Bruk ved å skru ikke-kompatibiliteten mellom flasken og viften med anti-mygge systemet.
- SV Adaptersats för flaska: Används när flaskan och fläktns antimyggsystem inte är kompatibla med varandra.
- FI Pullosovittimen asettaminen: Käytä silloin, jos pullon ja tuulettimen hyttyskarkottimen kierrellitännät eivät sovi yhteen.
- TR Şişe Adaptör Ayarı: Şişeniz ve fanın sivrisinek önleme sistemi arasında çevirerek takmada uyumsuzluk varsa kullanın.
- EL Τοποθέτηση του προσαρμογέα φιάλης: Χρησιμοποιήστε τον σε περίπτωση μη συμβατότητας του κολλία της φιάλης σας και του σπειρώματος του αντικουνουπικού συστήματος του ανεμιστήρα.
- PL Adapter do butelek: Używać w przypadku niekompatybilności między wkrecaną butelką a systemem przeciwkomarowym wentylatora.
- CS Nastavení adaptéru láhve: Použijte pro našroubování, když jsou nekompatibilní láhev a ventilátorový systém proti komárům.
- SK Nastavenie adaptéra pre fľašu: Použite pre naskrutkovanie, ak sú nekompatibilné fľaša a ventilátorový systém proti komárom.
- HU Úveg adapter beállítás: Abban az esetben használja, ha nem kompatibilis az üvege a szúnyogirtó rendszerrel.
- SL Nastavek za namestitev stekleničke: Uporabite v slučaju neskladnosti namestitve med stekleničko in ventilatorskim sistemom proti komarjem.
- RU Установка адаптера для бутылки.: Используется в том случае, если бутылка и антимоскитная система вентилятора имеют разную резьбу.
- UK Встановлення перехідника для пляшки: використовуйте в разі несумісності нарізі вашої пляшки і фумігатора.
- HR Postavljanje adaptera za bočicu: Koristite u slučaju neusklađenosti navoja vaše bočice i sustava protiv komaraca vašeg uređaja.
- RO Asamblarea adaptorului pentru rezervor: Se utilizează în cazul incompatibilității în filetării dintre rezervorul dvs. și sistemul din ventilator pentru combaterea țânțarilor.
- ET Flakona vitnes adapteris: Izmantot gadījumā, ja nesader fakona un pretodu ierīces ventilatora vitnes.
- LT Butelio laikiklio dėjimas: laikiklį naudokite tuomet, kai negalite prisukti butelio kaklelio prie uodų atbaidymo ventiliatorinės sistemos.
- LV Flakona vitnes adapteris: Izmantot gadījumā, ja nesader fakona un pretodu ierīces ventilatora vitnes.
- BG Адаптор за бутилка: използвайте в случай, че има несъвместимост в завинтането между вашата бутилка и системата против комари за вентилатор.
- SR KoPostavljanje adaptera za bočicu: ristite u slučaju nekompatibilnosti u zavrtanju između bočice i sistema protiv komaraca na ventilatoru.
- BS Postavljanje adaptera za bočicu: Koristite u slučaju nekompatibilnosti u zavrtanju između bočice i sistema protiv komaraca koje posjeduje ovaj ventilator.
- HK 裝置蚊香轉接器:如您的液瓶和蚊香裝置不相配，請使用本轉接器。
- MS Tetapan Penyesuai Botol: Guna sekiranya skru tidak selaras antara botol anda dan kipas sistem anti-nyamuk.
- VI Thiết Lập Bộ Nối Lọ: Sử dụng trong trường hợp không tương thích giữa nối giữa lọ và hệ thống quạt chống muỗi.
- FA تنظیم آداپتور بطری: در صورت سایش غیر سازگار بین بطری شما و یستم ضد پشه فن استفاده کنید
- AR ضبط مهايء الزجاجه: يُستعمل في حالة عدم التوافق بين الزجاجه و المروحة في نظام مكافحة البعوض
- TH การติดตั้งตัวแปลงเกลียวฝาขวด: ใช้ในกรณีการหมุนเกลียวร่วมกันไม่ไต่ระหว่างขวดและระบบเครื่องไล่ยุงแบบใบพัด



FR Veuillez lire attentivement le livret "Consignes de sécurité et d'utilisation" avant la première utilisation / EN Please read carefully the "Safety and use instructions" booklet before first use / DE Lesen Sie vor dem erstmaligen Gebrauch aufmerksam die Broschüre „Sicherheits- und Bedienungshinweise“ durch. / NL Gelieve vóór het eerste gebruik aandachtig het boekje met de veiligheids- en gebruiksvorschriften door te nemen / ES Lea detenidamente el libro «Instrucciones de seguridad y de uso» antes de utilizar el aparato por primera vez / PT Leia atentamente o manual «Instruções de segurança e utilização» antes da primeira utilização / IT Leggere con attenzione il libretto "Norme di sicurezza e d'uso" al primo utilizzo / DA Læs hæftet "Sikkerheds- og brugsanvisning" grundigt igennem inden den første ibrugtagning. / NO Les nøye heftet "Råd om sikkerhet og bruk" før første gangs bruk / SV Var god läs häftet "Säkerhets- och användningsinstruktioner" innan den första användningen. / FI Lue turvallisuu- ja käyttöohjevihko huolellisesti ennen ensimmäistä käyttökertaa. / TR İlk kullanımdan önce "Güvenlik ve kullanım talimatları" kitapçığını dikkatlice okuyun / EL Διαβάστε προσεκτικά το εγχειρίδιο «Οδηγίες ασφαλείας και χρήσης» πριν από την πρώτη χρήση / PL Przed pierwszym użyciem proszę uważnie przeczytać broszurę „Zalecenia dotyczące bezpieczeństwa i użytkowania” / CS Před prvním použitím si, prosím, pečlivě prostudujte „Bezpečnostní pokyny pro použití” / SK Pred prvým použitím si pozorne prečítajte „Bezpečnostné odporúčania a použitie”. / HU Az első használat előtt figyelmesen olvassa el a „Biztonsági előírások és használati útmutató” című fejezetet / SL Pred prvo uporabo natančno preberite »Navodila za varno uporabo« / RU Перед первым использованием внимательно прочитайте инструкцию «Меры безопасности и правила использования». / UK Перед першим використанням уважно прочитайте посібник «Правила техніки безпеки та рекомендації щодо використання» / HR Molimo da prije prve uporabe pažljivo pročitate priručnik „Sigurnosne upute” / RO Înainte de prima utilizare, citiți cu atenție manualul „Instrucțiunile de siguranță și de utilizare” / ET Palun lugege enne esimest korda kasutamist hoolikalt ohutus- ja kasutusjuhendit / LT Atidžiai perskaitykite knygelę „Saugos ir naudojimo reikalavimai” prieš naudodami įrenginį pirmą kartą / LV Pirms izmantojat ierīci pirmoreiz, lūdzu rūpīgi izlasiet brošūru "Norādījumi par drošību un lietošanu" / BG Моля, прочетете внимателно книжката "Препоръки за безопасност и употреба" преди първоначална употреба / SR Molimo vas da pročitate knjžicu «Sigurnost i korišćenje» pre prve upotrebe / BS Molimo vas da pročitate knjžicu «Sigurnost i upotreba» prije prve upotrebe / HK 於首次使用前，請詳閱安全使用手冊。 / MS Sila baca dengan teliti buku kecil "Arahan keselamatan dan penggunaan" sebelum digunakan buat pertama kali. / VI Đọc cẩn thận cẩm nang "Hướng dẫn về an toàn và cách sử dụng" trước khi dùng. /

FA لطفاً قبل از اولین استفاده به دقت دفترچه "توصیه های ایمنی و طرز استفاده" را مطالعه فرمایید. /

AR يرجى قراءة كتيب "إرشادات السلامة والاستخدام" جيداً قبل الاستخدام لأول مرة. /

TH กรุณาอ่านคู่มือ "คู่มือการใช้งานเพื่อความปลอดภัย" ก่อนการใช้งานครั้งแรก

FR Pour plus d'informations / EN For more information / DE Weitere Informationen / NL Voor meer informatie / ES Para más información / PT Para mais informações / IT Per ulteriori informazioni / DA Yderligere informationer / NO For ytterligere informasjon / SV För mer information / FI Lisätietoja /TR Daha fazla bilgi için / EL Για περισσότερες πληροφορίες / PL Więcej informacji można znaleźć / CS Více informací naleznete zde / SK Pre viac informácií / HU További információk / SL Več informacij / RU Для получения дополнительной информации / UK Для отримання докладніших відомостей / HR Za više informacija / RO Pentru informații suplimentare / ET Lisateave / LT Norėdami daugiau informacijos / LV Vairāk informācijas / BG За повече информация / SR za više informacija / BS za dodatne informacije / HK 想了解更多資訊 / MS Untuk mendapatkan maklumat lanjut / VI Thông tin chi tiết / FA برای اطلاعات بیشتر / AR لمزيد من المعلومات / TH หากต้องการข้อมูลเพิ่มเติม

www.rowenta.com

www.tefal.com