



Série 6, Réfrigérateur combiné intégrable, 177.2 x 55.8 cm KIS86AFE0


A++

Le réfrigérateur combiné avec VitaFresh plus : garde vos fruits et légumes frais jusqu'à deux fois plus longtemps - très efficace en A++.

- **Classe d'efficacité énergétique A++** : système de refroidissement économique.
- **LowFrost** : décongeler moins souvent grâce à la faible quantité de formation de glace - pour un gain de temps et des économies en énergie.
- **VitaFresh** : les fruits et légumes riches en vitamines restent frais plus longtemps dans un tiroir à température contrôlée.
- **FreshSense** : les capteurs internes et externes garantissent une température constante dans l'appareil malgré les variations de température.
- **VarioShelf** : espace pour les plats et bouteilles grâce à une tablette en verre divisible qui se replie en cas de non-utilisation

Données techniques

Type de construction :	Encastrable
Porte habillable :	impossible
Largeur de l'appareil :	558
Profondeur appareil (mm) :	545
Niche d'encastrement (mm) :	1775.0 x 560 x 550
Poids net (kg) :	63,602
Puissance de raccordement (W) :	90
Intensité (A) :	10
Charnière de la porte :	Droite réversible
Tension (V) :	220-240
Fréquence (Hz) :	50
Certificats de conformité :	CE, Ukraine, VDE
Longueur du cordon électrique (cm) :	230
Autonomie en cas de coupure de courant (h) :	32
Nombre de compresseurs :	1
Nombre de circuit de froid :	2
Ventilateur dans le compartiment réfrigérateur :	non
Porte réversible :	Oui
Nombre de clayettes réglables dans le réfrigérateur :	4
Clayettes spéciales bouteille :	non
Code EAN :	4242005188536
Marque :	Bosch
Référence Commerciale :	KIS86AFE0
Classe énergétique (2010/30/CE) :	A++
Consommation énergétique annuelle (kWh/annum) - NOUVEAU (2010/30/CE) :	218,00
Capacité nette du réfrigérateur (l) - nouveau (2010/30/EC) :	191
Capacité nette du congélateur (l) - nouveau (2010/30/EC) :	74
Froid ventilé :	Non
Autonomie (h) :	32
Pouvoir de congélation (kg/24h) - nouveau (2010/30/EC) :	7
Classe climatique :	SN-ST
Niveau sonore (dB(A) re 1 pW) :	36
Type d'installation :	Intégration total





**Série 6, Réfrigérateur combiné intégrable,
177.2 x 55.8 cm
KIS86AFE0**

Le réfrigérateur combiné avec VitaFresh plus : garde vos fruits et légumes frais jusqu'à deux fois plus longtemps - très efficace en A++.

INFORMATIONS TECHNIQUES

- Encastrement H x L x P : 177.5 cm x 56 cm x 55 cm
- Classe climatique : SN-ST
- Niveau sonore : 36dB(A) re 1 pW
- Charnières à droite, réversibles
- Montage facile easyInstallation

INFORMATIONS GENERALES

- Volume utile total : 265 l
- Classe d'efficacité énergétique A++ sur une échelle allant de A+++ à D
- Consommation énergétique : 218 kWh/an
- Technologie LowFrost
- Fixation de porte à pantographe

Confort et sécurité

- Régulation électronique avec affichage digital de la température
- FreshSense : température constante par technologie de capteurs intelligents
- Chaque zone de température contrôlable et réglable séparément
- Mode vacances
- Eclairage LED dans le réfrigérateur
- Alarme sonore de porte ouverte
- Alarme visuelle et sonore de température, avec fonction mémoire

REFRIGERATEUR

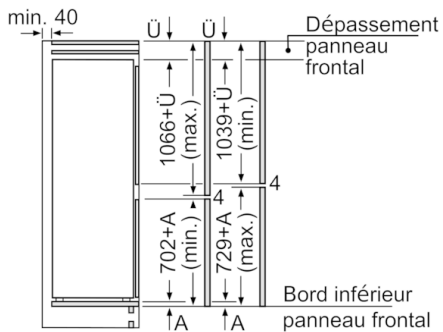
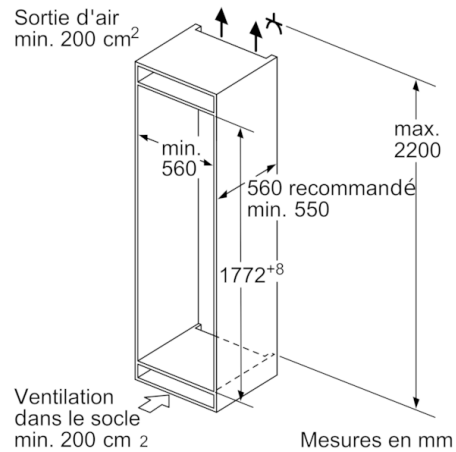
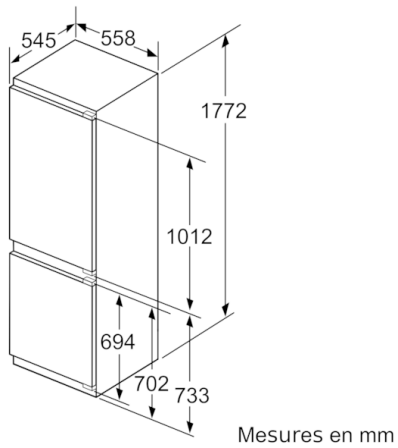
- Volume utile 191 l
- Super-réfrigération avec arrêt automatique
- 1 compartiment VitaFresh Plus avec contrôle de l'humidité
 - les fruits et légumes restent frais et riches en vitamines jusqu'à 2 fois plus longtemps
- 5 clayettes en verre de sécurité (4 réglables en hauteur)
- 5 balconnets

CONGELATEUR

- Congélateur **** : Volume utile 74 l
- Pouvoir de congélation : 7 kg en 24 h
- 3 tiroirs de congélation transparents, dont 1 BigBox
- VarioZone avec clayettes amovibles en verre de sécurité
- Autonomie en cas de coupure électrique : 32 h



Série 6, Réfrigérateur combiné intégrable, 177.2 x 55.8 cm KIS86AFE0



Les dimensions de porte de meuble indiquées sont valables pour un joint de porte de 4 mm.
Mesures en mm

Mesures en mm
Recommandation de dimension d'espace libre pour charnière plate

	F	R	X
16-19	0-3	2,5	
	20	0-1	3
21	2-3	2,5	
	22	0-1	3
22	2-3	2,5	
		0	4
		1	3,5
		2-3	3

Les dimensions d'espace libre recommandées dans le tableau doivent être respectées afin d'assurer une ouverture sans collision des portes de l'appareil, et d'éviter ainsi d'endommager les meubles de cuisine.