



**Serie | 4, Hotte murale, 80 cm, Blanc avec finition en verre
DWK87CM20**



B



Accessoires en option

DSZ5201 : FILTRE RECYCLAGE CLEANAIR
 DWZ0AK0A0 : FILTRE A CHARBON ACTIF
 DWZ0AK0T0 : KIT DE RECYCLAGE INSTAL SS CHEMIN
 DWZ0AK0U0 : KIT DE RECYCLAGE
 DWZ0AX5C0 : MODULE DE RECYCLAGE CLEANAIR
 DWZ1AX5C6 : MODULE DE RECYCLAGE CLEANAIR PLUS
 DZZ0XX0P0 : FILTRE A CHARBON REGENERANT
 DZZ1XX1B6 : FILTRE A CHARBON CLEANAIR PLUS

Hottes inclinées : optimal pour garder un oeil sur vos poêles et casseroles.

- **Commande TouchControl** : sélection rapide des paramètres et de l'éclairage.
- **Eclairage LED** à faible consommation qui fournit une lumière blanche idéale pour votre zone de cuisson.
- **Vitesse intensive** : élimine efficacement et rapidement les odeurs.
- **Installation possible en évacuation** : pour vous assurer une qualité d'air optimale dans votre cuisine.

Données techniques

Typologie :	Chimney
Certificats de conformité :	CE, VDE
Longueur du cordon électrique (cm) :	130
Hauteur du produit, sans cheminée :	323
Ecart min. par rapp. foyer él. :	450
Ecart min. par rapp. foyer gaz :	600
Poids net (kg) :	21,812
Type de commandes :	Electronique
Débit maximum d'aspiration d'air en évacuation :	416
Débit de l'aspiration en Recyclage d'air position turbo :	557.0
Débit Aspiration d'air en évacuation position turbo :	700
Nombre de lampes :	2
Niveau sonore (dB(A) re 1 pW) :	58
Diamètre du réducteur d'évacuation d'air :	120 / 150
Matériau du filtre à graisses :	Washable aluminium
Code EAN :	4242005172955
Puissance de raccordement (W) :	263
Intensité (A) :	10
Tension (V) :	220-240
Fréquence (Hz) :	60; 50
Type de prise :	Fiche cont.terre/Gard.fil ter.
Type de montage :	Wall-mounted





Serie | 4, Hotte murale, 80 cm, Blanc avec finition en verre DWK87CM20

Hottes inclinées : optimal pour garder un oeil sur vos poêles et casseroles.

Design :

- Hotte inclinée

Puissance :

- En mode évacuation, recyclage
- 1 moteur
- Touches 4 vitesses d'aspiration dont 1 intensive
- Niveau sonore (min/max) en fonctionnement normal : 48/58 dB
- Débit d'air en évacuation selon la norme DIN/EN 61591
fonctionnement normal : 416 m³/h position intensive : 700 m³/h

Confort/Sécurité :

- Commande touchControl
- Aspiration périmétrale
- Positions intensives avec retour automatique au bout de 6 minutes
- Eclairage LED 2 x 3 W
- 2 filtres à graisse métallique lavable au lave-vaisselle
- En mode recyclage, installation sans cheminée possible

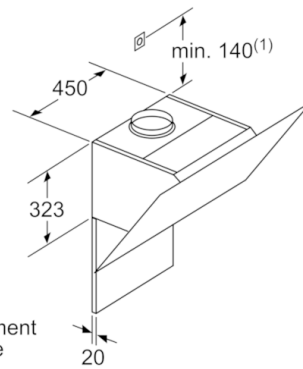
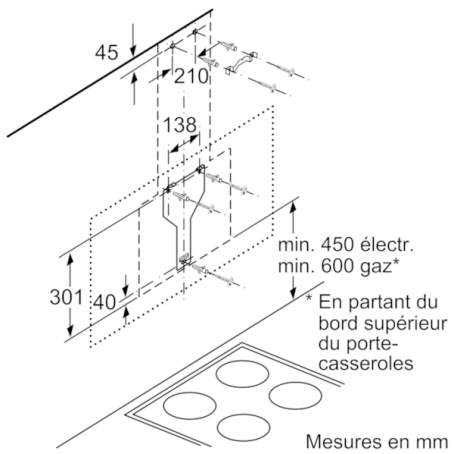
Données techniques :

- Classe d'efficacité énergétique B* sur une échelle allant de A+ ++ à D
- Consommation énergétique moyenne : 56.6 kWh/an*
- Classe d'efficacité ventilateur : B*
- Classe d'efficacité éclairage : B*
- Classe d'efficacité filtre à graisse : C*
- Câble de raccordement 1.3 m
- Puissance de raccordement 263 W
- Intensité lumineuse : 90 lux
- Température de couleur : 3500 K

*Conformément au règlement délégué européen No 65/2014



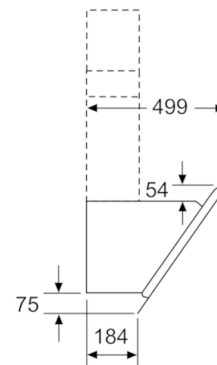
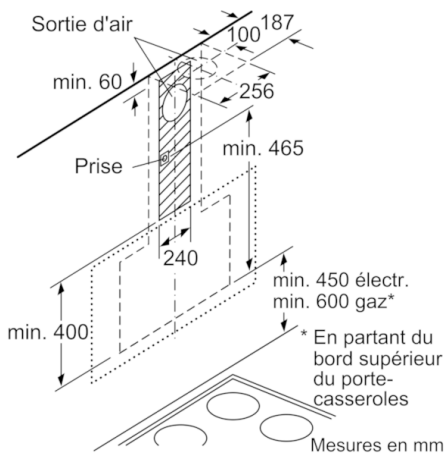
**Serie | 4, Hotte murale, 80 cm, Blanc avec
 finition en verre
 DWK87CM20**



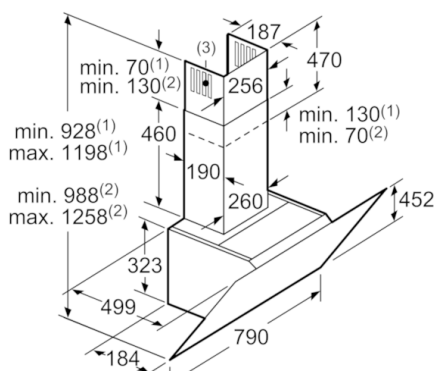
(1) Emplacement de la prise

Respecter l'épaisseur maximale de la paroi arrière.

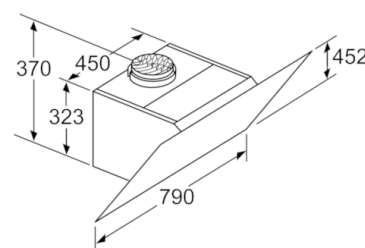
Mesures en mm



Mesures en mm



(1) Évacuation d'air (2) Circulation d'air
(3) Sortie d'air - remettre les fentes vers le bas lors de l'évacuation d'air
Mesures en mm



Appareil en mode circulation d'air sans canal
set circulation d'air requis

Mesures en mm