

## Série 2, Lave-vaisselle tout intégrable, 60 cm, XXL (grande hauteur)

**SBV26AX01F**



### Accessoires en option

SGZ0BI22	JEU DE FIXATION NIRO
SGZ1010	RALLONGE AQUASTOP
SGZ8BI00	KIT DE FIXATION POUR PORTE SEQUENCEE
SMZ1051EU :	
SMZ2014	PANIER POUR VERRE A LONG PIED
SMZ5000	KIT LAVAGE 4ELEMENTS POUR LAVE-VAISSELLE
SMZ5002	PANIER A COUVERTS ARGENTES
SMZ5003	CHARNIERES DE PLINTHE
SMZ5300	SUPPORT VERRES A PIED PANIERS MAXFLEX/PR

- **Option Séchage Extra** : une phase de séchage plus longue pour un résultat optimal sur la vaisselle difficile à sécher comme le plastique.
- **Panier Rackmatic** : panier supérieur de lave-vaisselle réglable, pour s'adapter à la vaisselle volumineuse.
- **Système Rackmatic** : panier supérieur ajustable en hauteur jusqu'à 5 cm sur 3 positions différentes, même complètement chargé.
- **Programme Verre 40 °C** : un lavage tout en douceur pour vos verres fragiles.
- **Info Light** : témoin lumineux de fonctionnement au sol.

### Données techniques

Classe d'efficacité énergétique (règlement (UE) 2017/1369) <sup>1</sup> :	..... E
Consommation énergétique pour 100 cycles Eco <sup>2</sup> :	.....92 kWh
Nombre maximum de couverts:	.....12
Consommation d'eau du programme Eco <sup>3</sup> :	.....9.5 l
Durée du programme Eco <sup>4</sup> :	..... 3:30 h
Niveau sonore:	.....48 dB(A) re 1pW
Classe de niveau sonore:	..... C
Type d'installation:	..... Encastrable
Hauteur avec top:	.....0 mm
Dimensions du produit:	.....865 x 598 x 550 mm
Niche d'encastrement:	..... 865-925 x 600 x 550 mm
Profondeur porte ouverte à 90°:	.....1200 mm
Pieds réglables:	.....Oui - tous depuis l'avant uniquement
Réglage maximum de la hauteur des pieds:	..... 60 mm
Plinthe réglable:	..... Horizontalement et verticalement
Poids net:	.....37.8 kg
Poids brut:	..... 38.9 kg
Puissance de raccordement:	..... 2400 W
Intensité:	..... 10 A
Tension:	..... 220-240 V
Fréquence:	..... 50; 60 Hz
Indice de réparabilité:	.....8.2
Longueur du cordon électrique:	..... 175.0 cm
Type de prise:	.....Fiche cont.terre/Gard.fil ter.
Longueur du tuyau d'alimentation:	..... 165 cm
Longueur du tuyau d'évacuation:	.....190 cm
Code EAN:	..... 4242005484324
Type d'installation:	.....Tout intégrable



<sup>1</sup> Echelle d'efficacité énergétique allant de A à G  
<sup>2</sup> Consommation d'énergie en kWh pour 100 cycles (en programme Eco 50 °C)  
<sup>3</sup> Consommation d'eau en litres par cycle (en programme Eco 50 °C)  
<sup>4</sup> Durée du programme Eco 50 °C

## Série 2, Lave-vaisselle tout intégrable, 60 cm, XXL (grande hauteur) SBV26AX01F

Eco 50 °C)

<sup>3</sup> Consommation d'eau en litres par cycle (en programme Eco 50 °C)

<sup>4</sup> Durée du programme Eco 50 °C

### Performance et consommation

- Classe d'efficacité énergétique<sup>1</sup> E sur une échelle allant de A à G
- Energie<sup>2</sup> / Eau<sup>3</sup> : 92 kWh / 9.5 litres
- 12 couverts
- Durée progr. Eco<sup>4</sup> : 3:30 (h:min)
- Niveau sonore : 48 dB(A) re 1 pW
- Classe d'efficacité sonore : C
- Moteur EcoSilence Drive

### Caractéristiques principales

- 6 programmes : Intensif 70 °C, Auto 45-65 °C, Eco 50 °C, Verre 40 °C, Programme 1h 65 °C, Prélavage (Pré-rinçage)
- 3 options : VarioSpeed Plus (3 fois plus rapide), Hygiène Plus, Séchage Extra
- Machine Care

### Confort et sécurité

- Echangeur thermique qui protège la vaisselle
- AquaSensor qui détecte le degré de salissure
- Système Super Brilliance, conserve l'éclat des verres
- Boîte à produits MaxiPerformance
- Système auto 3in1, détection lessivielle automatique
- AquaStop : garantie Bosch en cas de dégât des eaux - pour toute la durée de vie de l'appareil\*
- Signal sonore de fin de cycle
- Départ différé : 1-24 h
- Triple filtre autonettoyant

### Design

- Display sur la tranche (int.), InfoLight : témoin lumineux de fonctionnement au sol
- Boutons sur la tranche
- Inscriptions en texte clair
- InfoLight rouge

### Flexibilité

- Paniers Vario
- Panier supérieur réglable avec RackMatic (3 niveaux)
- Panier inférieur avec 2 rangées de picots rabattables
- Panier inférieur avec panier à couvert
- Roues à faible frottement sur panier inférieur et tiroir
- Butée (stopper) qui empêche le déraillement du panier inférieur

### Accessoires

- Protection anti vapeur

### Caractéristiques techniques

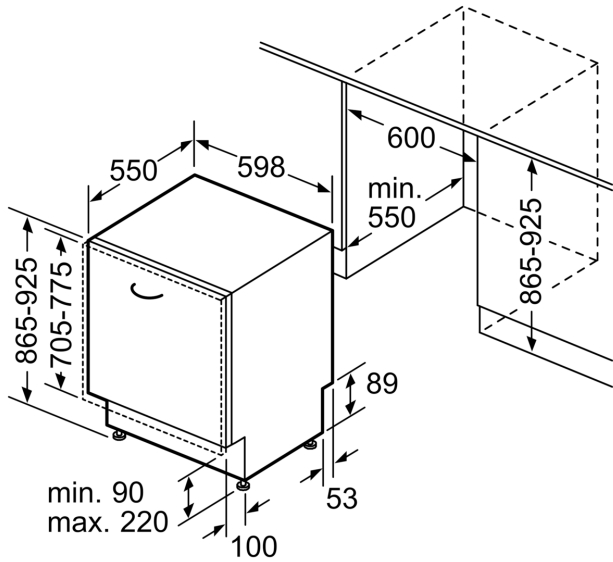
- Dimensions du produit (HxLxP) : 86.5 x 59.8 x 55 cm
- Cuve polinox

\* Veuillez trouver les termes de garantie à l'adresse suivante :  
[www.bosch-home.fr/mybosch/extension-garantie-gratuite](http://www.bosch-home.fr/mybosch/extension-garantie-gratuite)

<sup>1</sup> Echelle d'efficacité énergétique allant de A à G

<sup>2</sup> Consommation d'énergie en kWh pour 100 cycles (en programme

**Série 2, Lave-vaisselle tout  
intégrable, 60 cm, XXL (grande  
hauteur)  
SBV26AX01F**



Mesures en mm