

# Barkan

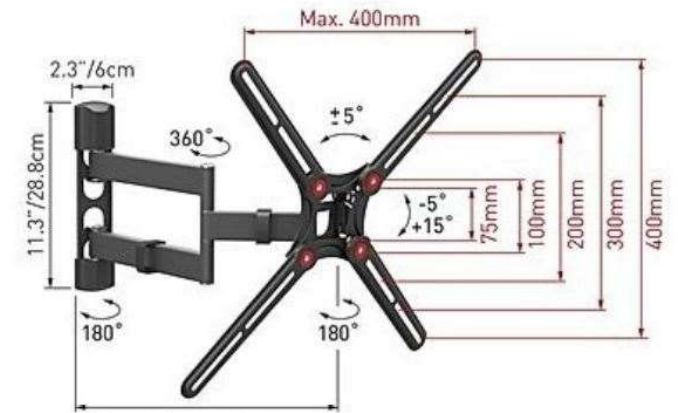
a better point of view®

## TVM34

13"/33cm à 65"/165cm / 40Kg



### SPECIFICATIONS & BACKSCREEN CONNECTION



Distance from wall:  
Min. 2.7"/6.9cm  
Max. 18.7"/47.4cm

**Full Motion**  
Rotate, Fold, Swivel & Tilt



Alternet  Business

**Barkan**   
a better point of view®

13"/33cm à 65"/165cm / 40Kg



Ean : 7290016783650

TVM34

Alternet  Business



Garantie à vie



Sécurité facteur 4

AS EASY AS  
1-2-3

Montage facile



Anti Chute



Niveau ajustable



Inclinaison  
au touché



Gestion des  
câbles



Extra Stable



Profil fin



Pour écrans plats  
et incurvés



Licence  
exclusive

Informations générales sur le produit	Descriptif
Marque	Barkan
Nom du produit	TVM34
Catégorie	Support Mural Orientable pour TV et Ecrans PC plats et incurvés de 13" / 33cm à 65" / 165cm jusqu'à 40 kg
Caractéristiques Principales	
Type / Utilisation recommandée	Support Mural pour TV / Ecran PC Tout Mouvement Fixe / Incliné / Pivotant
Profil Fin	6,9cm une fois replié.
Facteur de sécurité de 4 (Norme Européenne et Américaine)	A ne pas reproduire chez soi
Installation simplifiée en 3 étapes	1 – Installer la platine murale ; 2 – Fixer l'adaptateur à l'arrière du TV / Ecran PC ; 3 – Clipser l'écran sur le support
Anti-chute	La structure du support empêche la chute du TV / Ecran PC
Ajustage de niveau	Système pour ajuster le TV / Ecran PC une fois monté
Mouvements	Le support a 3 pivots qui : pivotent à 180° près du mur, se replie à 360°, pivotent à 180° près de la plaque de connexion de l'écran en plus du réglage d'inclinaison sans outils de 0° à 15° (selon la taille de l'appareil et sa position) système de maintien automatique
Pour TV et Ecrans PC plats et Incurvés	Convient aussi bien pour les TV / Ecrans PC plats et incurvés, <b>sans adaptateurs, système exclusif breveté par Barkan</b>
Informations sur le produit	
Durée de disponibilité des pièces détachées essentielles à l'utilisation du produit	2 ans
Type	Support mural pour tout mouvement
Utilisation recommandée	Fixer / Incliner / Orienter
Éléments de montage	Kit d'installation haute qualité pour murs : Pleins, Parpaings, Bois
Poids maximum recommandé	40 kg
Taille d'écrans recommandées	Pour des TV et Ecrans PC de diagonales de 13" / 33cm à 65" / 165cm. Egalement compatible pour les écrans de plus grande taille, dont les spécifications sont conformes au support (VESA et Poids)
Conception	Platines murales et TV en acier
Tailles modèles de fixation (VESA)	Convient aux TV / Ecrans PC avec trous de fixation VESA 75x75, 100x100, 100x200, 200x100, 200x200, 300x300, 300x400, 400x300, 400x400 mm et non VESA jusqu'à 400x400 mm.
Gestions du câble	Oui
Profondeur réglable	Oui
Couleur	Noir
Largeur Platine Murale	6cm
Hauteur Platine Murale	28,8cm
Distance Minimale Mur / TV/Ecran PC	6,2cm
Distance Maximale Mur / TV/Ecran PC	47,4cm
Garantie du fabricant	
	<b>Garantie à vie</b>
Recommandations	Veillez consulter la liste des vis de raccordement du support fournies dans la notice de montage et vous assurer que votre écran et mur ne nécessitent pas d'autres vis de connexion.
<b>Les informations et données constructeur sont susceptibles d'être modifiées à tout moment et sans préavis</b>	