

B1752HCA

Réfrigérateur | Encastrable | MinFrost | Statique | A+ | 110.0 litres | Glissières |



Largeur 54cm

Installez sans contrainte de place votre réfrigérateur. Avec sa largeur de 54 cm, ce réfrigérateur répond à vos contraintes d'espace et s'installe facilement dans des petites pièces.

Compartment 4 étoiles

Bénéficiez d'un véritable compartiment congélation. Le compartiment 4**** vous permet de congeler vos aliments frais à -24°C et de conserver vos aliments surgelés à -18°C .



Porte(s) réversible(s)

Gagnez en flexibilité. Vous pouvez choisir le sens d'ouverture de votre porte et la changer par vous-même, pour adapter votre réfrigérateur à la configuration de votre pièce.

Pieds réglables

Facilitez l'installation de votre appareil. Les pieds de ce réfrigérateur sont réglables en hauteur pour en faciliter l'installation et s'adapter à votre espace.



B1752HCA

Réfrigérateur | Encastrable | MinFrost | Statique | A+ | 110.0 litres | Glissières |



INFORMATIONS	
Référence	B1752HCA
Type d'appareil	Réfrigérateur
Type de pose	Encastrable
Famille de produit	Table top 4****
Position du congélateur	Congélateur en haut
Type de contrôle	Mécanique
Type de fixation encastrable	Glissières
Origine de fabrication	Turquie
Code EAN	8690842324208

FONCTIONS & CARACTERISTIQUES	
Joint antibactérien	Oui
Type d'éclairage	LED
Porte réversible	Oui

DESIGN	
Couleur de la porte	Blanc
Couleur des côtés	Blanc
Finitions clayettes verre	Blanc

PERFORMANCES	
Classe énergétique	A+
Classe climatique	SN
T°. ambiante mini. de fonction. (°C)	5
Nombre d'étoiles	4
Volume total net (lt)	110.0 litres
Volume net du réfrigérateur (lt)	97
Volume net du congélateur (lt)	13
Consommation annuelle (kWh/an)	176
Consommation énergie (kWh/24h)	0.482
Capacité de congélation (kg/24h)	2
Autonomie du congélateur (h)	10
Niveau sonore dB(A)	39

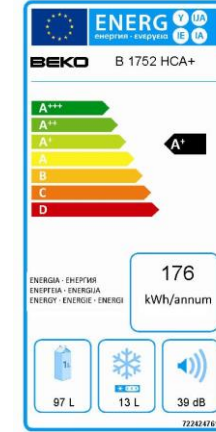
DETAILS TECHNIQUES	
Tension (V)	230
Fréquence (Hz)	50
Type de prise	Européenne
Longueur du câble (m)	1.93
Type de fluide réfrigérant	R600a

COMPARTIMENT CONGELATEUR	
Type de froid congélateur	Statique
Type de fabrication de glaçons	Bac à glaçons
Nombre de bacs à glaçons	1

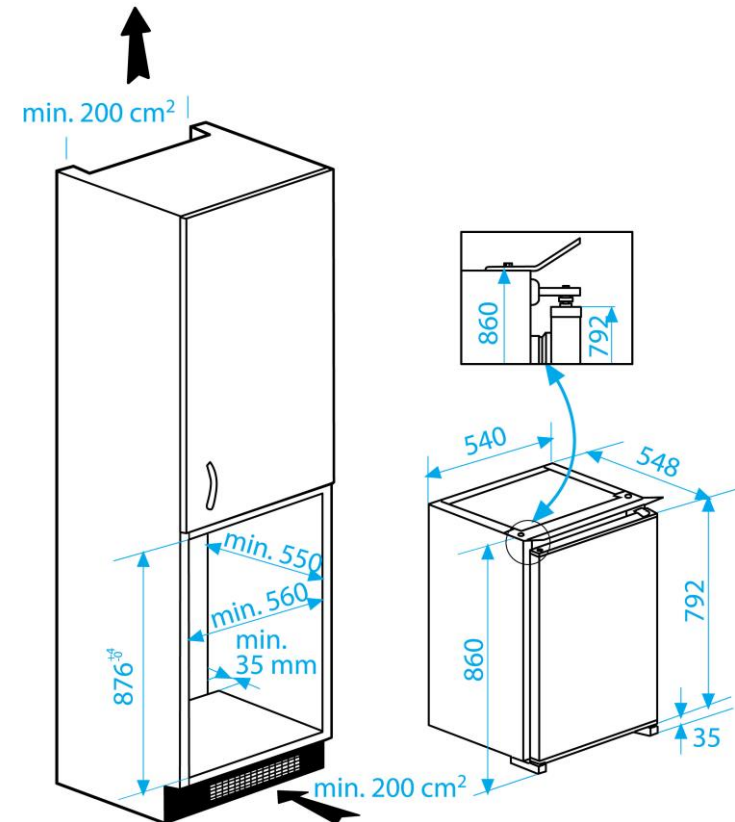
COMPARTIMENT REFRIGERATEUR	
Nombre de clayettes verre Securit®	2
Nombre de balconnets larges	3
Nombre de bac à légumes	1
Porte bouteilles	Oui
Boîte à œufs	1

DIMENSIONS	
Hauteur sans emballage (cm)	86.6
Largeur sans emballage (cm)	54.8
Profondeur sans emballage (cm)	54.0
Poids sans emballage (kg)	27.0
Hauteur avec emballage (cm)	92.1
Largeur avec emballage (cm)	57.6
Profondeur avec emballage (cm)	60.1
Poids avec emballage (kg)	29.50

LOGISTIQUE	
Nomenclature	84184020
Livraison en 40	160
Livraison en 40 ForkLift	114
Livraison en 40 HC ForkLift	114



Existe uniquement en ENCASTRABLE



Beko s'engage à conserver toutes les pièces détachées de cet appareil pendant 11 ans à compter de la date d'achat. BEKO France – Visuels non contractuels, informations sujettes à modifications. 01/04/2020 - V65

Suivez notre actualité sur le site beko.fr et sur

