

CAVE A VIN ENCASTRABLE



Photo non contractuelle

- Litrage net total (l) : 134
- Niveau sonore (dB) (A) : 39
- Classe climatique : N
- Classe efficacité énergétique - (2017/1369) : G

TYPE D'APPAREIL

Type : Cave à vin encastrable
 Niche : 60 cm
 Technologie de froid : Brassé

CARACTÉRISTIQUES TECH.

Niveau sonore (dB) (A) : 39
 Classe climatique : N
 Réglage de la température : Digital
 Capacité de rangement : 46 (16+30) bouteilles standard Bordeaux (750ml)

Type de Gaz : R600a
 Eclairage : Led
 Température mini/max (en °C) : 5/18

CONSOUMMATIONS

Classe efficacité énergétique - (2017/1369) : G
 Consommation (kWh/an) : 145

CONSEILS D'INSTALLATION

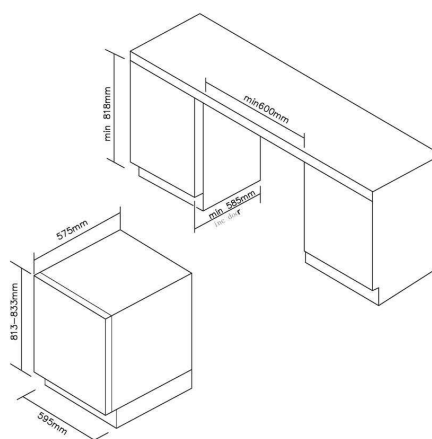
Position des charnières de porte : Montée à droite
 Charnière de porte réversible : Oui

VALEURS DE RACCORDEMENT

Longueur cordon d'alimentation (cm) : 16
 Tension (V) : 220-240
 Intensité (A) : <10
 Fréquence (Hz) : 50

DIMENSIONS

Hors tout (HxLxP) en mm : 813x595x562
 Encastrement (HxLxP) en mm : 818x600x585
 Emballé (HxLxP) en mm : 880x670x660
 Poids Brut/Net en Kg : 53.5/49



Spécification technique

Article : 34901287
 Origine : CHINE
 Code douanier : 84182159
 Code EAN : 8059019024073

