



Série 4, Réfrigérateur combiné pose-libre, 186 x 60 cm, Inox anti trace de doigts KGN3671CT



Accessoires intégrés

3 x casier à oeufs
1 x bac à glaçons

Le réfrigérateur combiné noFrost : conserve vos aliments frais plus longtemps.

- **VitaFresh XXL <0 °C>** : des tiroirs extra-larges offrant les conditions idéales pour conserver vos aliments plus longtemps.
- **NoFrost** : le dégivrage du réfrigérateur et du congélateur, c'est terminé.
- **Eclairage LED** : éclairage uniforme de votre réfrigérateur, sans éblouissement.
- **Super-congélation automatique** : l'appareil détecte automatiquement l'augmentation de température lorsque vous introduisez de nouveaux aliments à l'intérieur.
- **2 circuits de refroidissement**: réfrigérateur et congélateur contrôlables séparément - empêche le transfert d'odeurs.

Données techniques

Classe d'efficacité énergétique: C
Consommation énergétique annuelle moyenne en kWh/an: 159 kWh/annum
Somme des volumes des compartiments de congélation: 103 l
Somme des volumes des compartiments pour denrées hautement périssables: 218 l
Émissions de bruit acoustique dans l'air: 35 dB(A) re 1 pW
Classe d'émissions de bruit acoustique dans l'air: B
Type de construction: Pose libre
Porte habillable: impossible
Largeur appareil: 600 mm
Profondeur appareil: 665 mm
Poids net: 65,8 kg
Intensité: 10 A
Charnière de porte: Droite réversible
Tension: 220-240 V
Fréquence: 50 Hz
Certificats de conformité: CE, VDE
Longueur du cordon électrique: 240 cm
Autonomie en cas de coupure de courant (h): 14 h
Nombre de compresseurs: 1
Nombre de circuit de froid: 2
Ventilateur dans le compartiment réfrigérateur: non
Porte réversible: Oui
Nombre de clayettes réglables dans le réfrigérateur: 2
Clayettes spéciales bouteille: Oui



4 242005 281497



Série 4, Réfrigérateur combiné pose-libre, 186 x 60 cm, Inox anti trace de doigts KGN367ICT

Le réfrigérateur combiné noFrost : conserve vos aliments frais plus longtemps.

INFORMATIONS GENERALES

- Volume total : 321 l
- Classe d'efficacité énergétique C sur une échelle allant de A à G
- Consommation énergétique : 159 kWh/an
- NoFrost MultiAirflow

Design

- Portes Inox
- Poignées verticales extérieures

Confort et sécurité

- Régulation électronique avec affichage LED de la température
- Chaque zone de température contrôlable et réglable séparément
- Eclairage LED à intensité progressive (SoftStart) dans le réfrigérateur
- Alarme visuelle et sonore de porte ouverte
- Alarme visuelle et sonore de température dans le congélateur

REFRIGERATEUR

- Réfrigérateur : Volume 218 l
- Super-réfrigération avec arrêt automatique
- 4 clayettes en verre de sécurité (2 réglables en hauteur)
- 1 grands et 2 petits balconnets
- Rack à bouteilles chromé

Système de conservation

- 1 compartiment VitaFresh avec contrôle de l'humidité - les fruits et légumes restent frais et riches en vitamines plus longtemps
- 1 compartiment VitaFresh (0-3°C) : garde viandes et poissons frais 2 x plus longtemps

CONGELATEUR

- Congélateur : Volume 103 l
- Pouvoir de congélation : 9.5 kg en 24h
- 3 tiroirs de congélation transparents
- Autonomie en cas de coupure électrique : 14 h

INFORMATIONS TECHNIQUES

- Dimensions (H x L x P) : 186 x 60 x 66.5 cm
- Classe climatique : SN-T
- Niveau sonore : 35 DB, classe d'efficacité sonore : B
- Charnières à droite, réversibles
- Pieds avant réglables en hauteur, roulettes à l'arrière

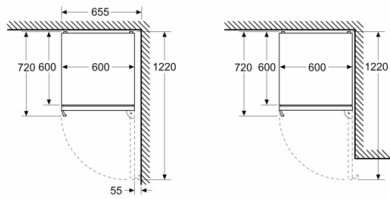
Accessoires

- bac à glaçons
- Casiers à oeufs

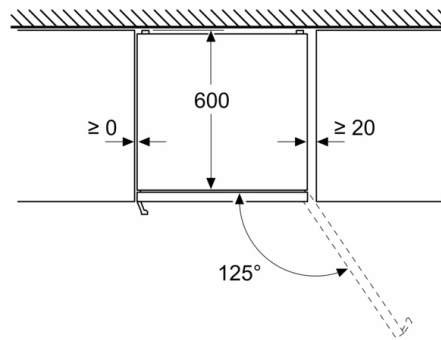


**Série 4, Réfrigérateur combiné pose-libre,
186 x 60 cm, Inox anti trace de doigts
KGN367ICT**

Mesures en mm



Mesures en mm



Mesures en mm

