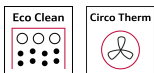


N 30, FOUR INTÉGRABLE, 60 X 60 CM, INOX
B1ACD5AN3F



- ✓ Eco Clean, associé à l'hydrolyse : le duo qui facilite le nettoyage.
- ✓ Ecran LED - Une lecture simple, efficace et claire des paramètres de cuisson
- ✓ CircoTherm® : la solution intelligente qui répartit l'air chaud de façon homogène sur trois niveaux à la fois.

Type de construction: Encastrable
 Système de nettoyage intégré: Nettoyage EcoClean
 Niche d'encastrement: 585-595 x 560-568 x 550 mm
 Dimensions appareil H x L x P: 595x594x548 mm
 Dimensions du produit emballé: 675 x 660 x 690 mm
 Matériau du bandeau: Verre
 Matériau de la porte: Verre
 Poids net: 34.0 kg
 Volume utile du four: 71 l
 Modes de cuisson: Gril grande surface, Chaleur tournante douce, Chaleur tournante, Convection naturelle, Position pizza, Chaleur de sole, Gril chaleur tournante
 Contrôle de température: Mécanique
 Nombre de lampe(s): 1
 Longueur du cordon électrique: 120.0 cm
 Code EAN: 4242004281023
 Nombre de cavités - (2010/30/CE): 1
 Classe d'efficacité énergétique: A+
 Energy consumption per cycle conventional (2010/30/EC): 0.94 kWh/cycle
 Energy consumption per cycle forced air convection (2010/30/EC): 0.69 kWh/cycle
 Indice de classe énergétique - NOUVEAU (2010/30/CE): 81.2 %
 Puissance de raccordement: 3400 W
 Intensité: 16 A
 Tension: 220-240 V
 Fréquence: 50; 60 Hz
 Type de prise: Fiche cont.terre/Gard.fil ter.
 Accessoires inclus: 1 x grille, 1 x lèchefrite pour pyrolyse

1 x grille, 1 x lèchefrite pour pyrolyse

Z11AB15A0 ; Z11AU15A0 ; Z11CR10X0 GRILLE A PATISSERIE ET ROTISSERIE, Z11GU20X0 poêle en verre, Z11T15X0 VARIOCLIP, Z12CB10A0 TOLE A PATISSERIE EMAILLÉE, Z12CL10A0 Couverture pour poêle professionnelle, Z12CM10A0 Moussaka pan, enameled, Z12CN10A0 Plat ultra profond, Z12CP10A0 PLAT A PIZZA, Z12CU10A0 ; Z1365WX0 SONDÉ A VIANDE SANS FIL, Z1608BX0 CLIPRAIL, Z1650BE0 2 DEMI LECHEFRITES, Z1655CA0 LECHEFRITE PERFORÉE AIR FRY, Z1913X0 PIERRE A PAIN, Z99RX70X0 Câble de raccordement 3m



N 30, FOUR INTÉGRABLE, 60 X 60 CM, INOX B1ACD5AN3F

Type de four/Modes de cuisson

- 7 modes de cuisson : Circotherm®, convection naturelle, gril ventilé, gril grande surface, position pizza, chaleur de sole, hotAir doux
- Réglage de température : 50 °C - 275 °C
- Volume 71 l

Supports d'enfournement / Système d'extraction:

- Nombre de niveaux de rack : 4
- Rails télescopiques en option

Design :

- Boutons rotatifs, rond, Boutons rotatifs
- Cavité intérieure en noir diamant

Nettoyage :

- Nettoyage EcoClean : 4 parois
- Hydrolyse : pour un four toujours propre, Nettoyage EcoClean
- Intérieur de porte plein verre

Confort d'utilisation

- Ecran LED affichage rouge
- EasyClock : Programmateur électronique
- Démarrage automatique
- Contrôle optique de la montée en température
- Poignée inox
- Préchauffage rapide
- Eclairage halogène
- Ventilateur de refroidissement

Accessoires inclus :

- grille, lèchefrite

Sécurité

- Faible température de porte
- Porte 3 vitres
- Sécurité enfants

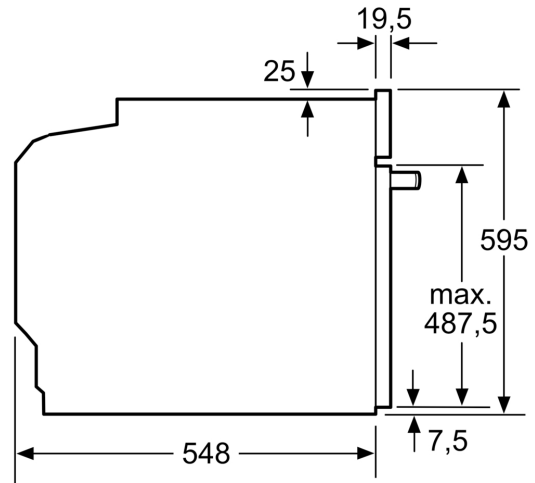
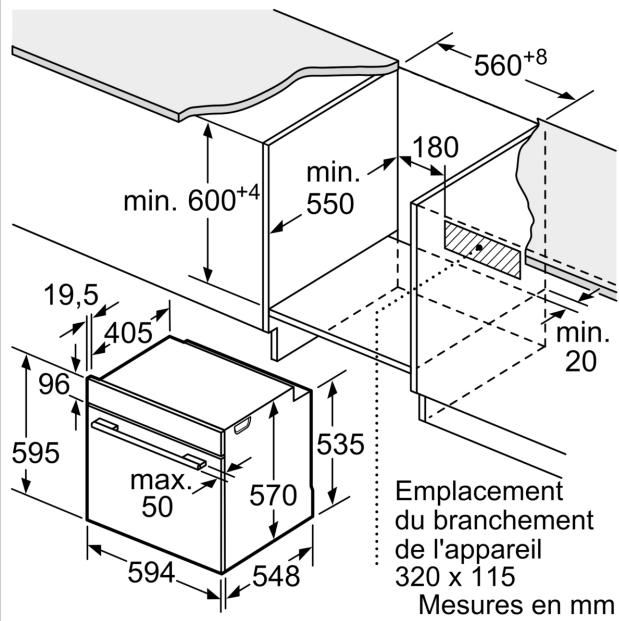
Données techniques :

- Câble de raccordement : 120 cm
- Tension nominale : 220 - 240 V
- Puissance totale de raccordement : 3.4 kW
- Classe d'efficacité énergétique (selon norme EU 65/2014) : A+ (sur une échelle allant de A+++ à D)

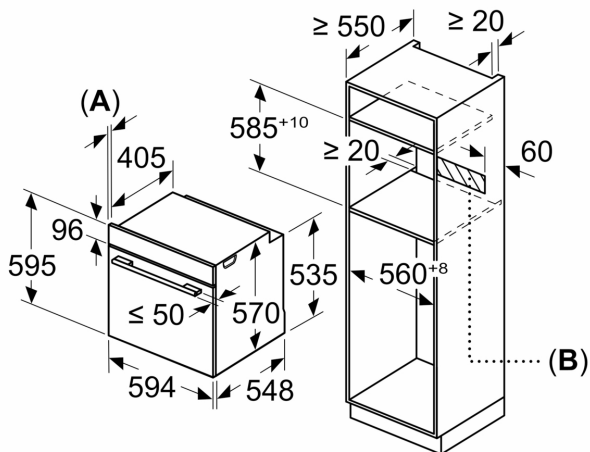
Dimensions:

- Dimensions appareil (HxLxP): 595 x 594 x 548 mm
- Dimensions d'encastrement (HxLxP): 560 mm - 568 mm x 585 mm - 595 mm x 550 mm
- Veuillez vous référer aux dimensions d'encastrement indiquées dans le plan d'installation.
- Nous vous recommandons de choisir des produits complémentaires dans la même gamme : N30, afin d'assurer une combinaison optimale de vos appareils encastrés.
- Pour une solution BI horizontale optimale avec un four Compact MW et un four Fullsize, nous recommandons de choisir un appareil S&H OvenBuilt-In de 60 cm.

N 30, FOUR INTÉGRABLE, 60 X 60 CM, INOX
B1ACD5AN3F



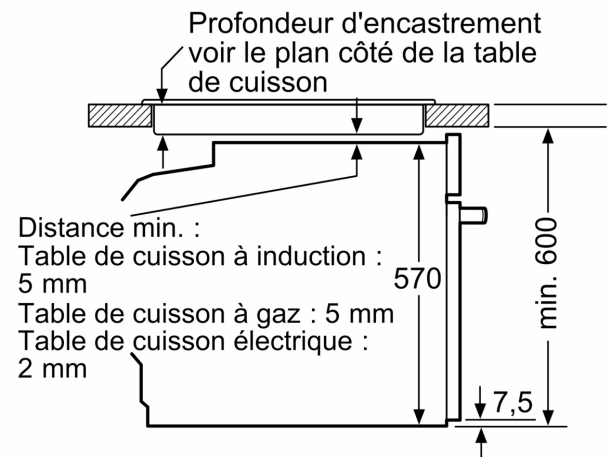
Mesures en mm



A: 19,5 mm

B: Espace pour le raccordement de l'appareil 320 x 115 mm

Montage avec une table de cuisson.



Mesures en mm