

**Serie | 6, four encastrable, 60 cm, Inox
HBG5780S6**

A
Un four avec AutoPilot: des programmes automatiques qui garantissent la réussite de tous les plats sélectionnés.
Données techniques

Couleur/matériau de la face avant :	Inox
Type de construction :	Encastrable
Système de nettoyage intégré :	Pyrolyse
Taille de la niche d'encastrement (mm) :	585-595 x 560-568 x 550
Dimensions du produit (mm) :	595 x 594 x 548
Dimensions du produit emballé (mm) :	675 x 690 x 660
Matériau du bandeau :	Acier inox
Matériau de la porte :	Verre
Poids net (kg) :	38,148
Volume utile du four :	71
Mode de cuisson :	Chaleur tournante, Convection naturelle, Décongélation, Gril air pulsé, Gril grande surface, Hotair gentle, low temperature cooking, maintenir au chaud, Pizza setting
Matériau de la cavité :	Other
Contrôle de température :	Electronique
Nombre de lampe(s) :	1
Certificats de conformité :	CE, VDE
Longueur du cordon électrique (cm) :	120
Code EAN :	4242005173501
Nombre de cavités - (2010/30/CE) :	1
Classe énergétique (2010/30/CE) :	A
Energy consumption per cycle conventional (2010/30/EC) :	0,99
Energy consumption per cycle forced air convection (2010/30/EC) :	0,81
Indice de classe énergétique - NOUVEAU (2010/30/CE) :	95,3
Puissance de raccordement (W) :	3600
Intensité (A) :	16
Tension (V) :	220-240
Fréquence (Hz) :	50; 60
Type de prise :	Fiche cont.terre/Gard.fil ter.

Accessoires en option

HEZ317000 PLAT A PIZZA, HEZ327000 PIERRE A PAIN, HEZ531000 , HEZ531010 , HEZ532000 , HEZ532010 , HEZ538000 CLIPRAIL, HEZ538200 , HEZ538S00 , HEZ634000 GRILLE DE CUISSON ET DE ROTISSAGE, HEZ638200 , HEZ638300 , HEZ660050 Accessory



4 242005 173501

Serie | 6, four encastrable, 60 cm, Inox HBG5780S6

Un four avec AutoPilot: des programmes automatiques qui garantissent la réussite de tous les plats sélectionnés.

Type de four / Modes de cuisson:

- Four multifonction avec 9 modes de cuisson: Air chaud 3D Plus, Chaleur de voûte / de sole, Gril ventilé infrarouge, Gril grande surface, Position Pizza, Cuisson à basse température, Décongélation, Maintenir chaud, Air pulsé doux
- Réglage de température: 30 °C - 275 °C
- Volume intérieur: 71 l

Supports d'enfournement / Système d'extraction:

- Nombre de niveaux possibles: 5 unités
- rail varioClip, avec arrêt intégré

Design:

- Bouton de commande rotatif, Boutons rotatifs escamotables
- Cavité intérieure en émail gris

Nettoyage:

- Nettoyage pyrolytique
- Porte en verre plein

Confort :

- Commande avec display LCD
- Horloge électronique
- Proposition de température Indication du préchauffage Fonction Sabbath
- AutoPilot: 30 programmes automatiques
- Porte abattante, Four avec porte SoftClose, SoftOpening
- AutoPilot: système d'assistance pour des résultats de cuisson parfaits
- Préchauffage rapide
- Eclairage halogène
- Ventilateur de refroidissement
- Home Connect par WLAN (contrôle de votre four à distance)

Accessoires:

- 1 x tôle de cuisson émaillée, 1 x grille, 1 x lèchefrite pour pyrolyse

Environnement/Sécurité:

- Façade froide Confort: 30 °C (four à 180°C)
- Faible température de la porte lors du nettoyage pyrolytique
- Verrouillage électronique de la porte Sécurité enfants
Coupure de sécurité Indication de la chaleur résiduelle
Interrupteur au contact de la porte

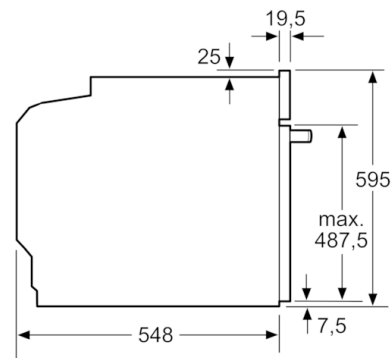
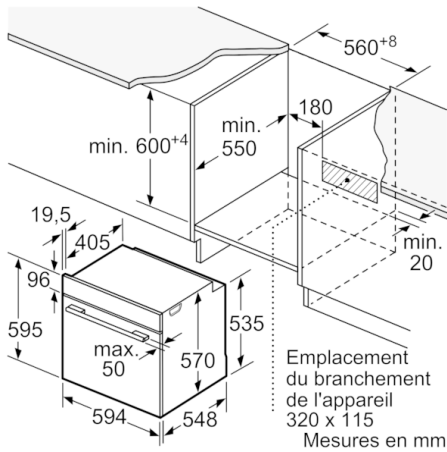
Informations techniques:

- Longueur du cordon d'alimentation: 120 cm
- Tension nominale: 220 - 240 V
- Puissance totale de raccordement: 3.6 kW
- Classe d'efficacité énergétique (selon norme EU 65/2014): A (sur une échelle allant de A+++ à D) Consommation énergétique chaleur de voûte / de sole: 0.99 kWh Consommation énergétique air chaud: 0.81 kWh Cavité: 1 Source de chaleur: électrique Volume cavité: 71 l

Dimensions:

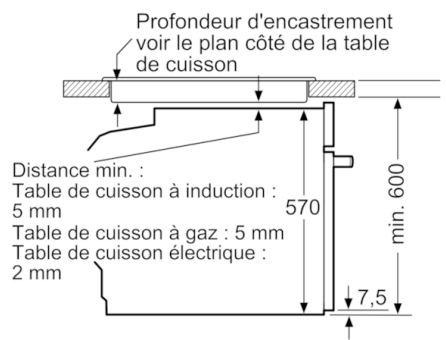
- Dimensions appareil (HxLxP): 595 x 594 x 548 mm
- Dimensions d'encastrement (HxLxP): 585-595 x 560-568 x 550 mm
- Veuillez vous référer aux dimensions fournies dans le schéma d'installation.
- Nous vous recommandons de choisir des produits complémentaires SER6, afin d'assurer une combinaison esthétique et optimale de vos appareils encastrables.

Serie | 6, four encastrable, 60 cm, Inox HBG5780S6



Mesures en mm

Montage avec une table de cuisson.



Mesures en mm

