

LAVE-LINGE ENCASTRABLE



Photo non contractuelle

MOTEUR À INDUCTION

Un moteur plus fiable, plus silencieux et avec une consommation d'énergie réduite

MIX POWER SYSTEM

Le Mix Power System mélange l'eau à la lessive et pulvérise la solution lessivielle directement au cœur du tambour. Un lavage parfait en moins d'une heure!

VITESSE D'ESSORAGE 1400 TRS

La vitesse d'essorage peut être réglée jusqu'à 1400 tours/min afin d'obtenir un linge plus sec en fin de cycle

PROGRAMMES RAPIDES

3 programmes rapides en accès direct : 14-30-44 min

- Niveau sonore essorage : 75

- Nb programmes : 15

- Départ différé : 1-24h

- Classe d'efficacité énergétique (2017/1369) : A

- Couleur : Blanc

TYPE D'APPAREIL

Couleur : Blanc
 Type d'appareil : Intégrable
 Type de séchage : Evacuation

BANDEAU DE COMMANDE

Programmateur : Electronique à affichage digital
 Boutons : Départ différé

CARACTÉRISTIQUES

Départ différé : 1-24h
 Couleur du hublot : blanc
 Sécurité de la porte : oui
 Volume du tambour (L) : 58
 Matériau du tambour : Inox
 Vitesse d'essorage en trs/ min : 1400

PROGRAMMES

Programmes : Rapide 14/30/44 min,
 Rinçage, Vidange,
 Couleurs foncées,
 Main, Coton,
 Synthétiques,
 Chemises, Hygiène
 59min, Délicats 59min,
 ECO 40-60 (Lavage),
 Jeans, Sport Plus 39min,
 Mixte+Couleurs 59min,
 Vindange/Essorage,
 Coton 59min, Quotidien
 49min

Nb programmes : 15

SÉCURITÉ

Anti-débordement : oui
 Détecteur anti-inondation : oui

PERFORMANCES

Niveau sonore lavage : 48
 Niveau sonore essorage : 75
 Classe d'efficacité énergétique (2017/1369) : A
 Conso d'énergie pour 100 cycles (kWh) : 47
 Durée du programme éco : 3h38
 Efficacité d'essorage : B
 Classes d'émissions de bruit acoustique dans l'air : B

VALEURS DE RACCORDEMENT

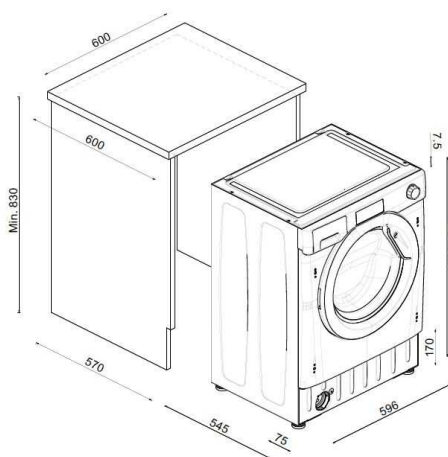
Tension (V) : 220-240

CARACTÉRISTIQUES TECH.

Capacité de chargement (Kg) : 8
 Connectivité : Aucune
 Pieds réglables : oui

DIMENSIONS

Dimensions hors tout (LxHxP) en cm : 60 x 82 x 52.5
 Dimensions emballé (LxHxP) : 65 x 87.5 x 57
 Poids net/ brut (Kg) : 64.6/66.6



Consommation annuelle estimée pour 220 cycles de lavage d'une famille de 4 personnes.

Spécification technique

Article : 31800951
 Origine : ITALIE
 Code douanier :
 Code EAN : 8059019022307

